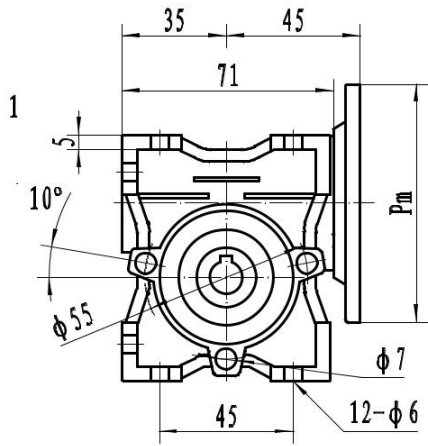
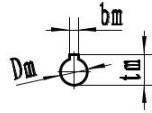


PDW 025

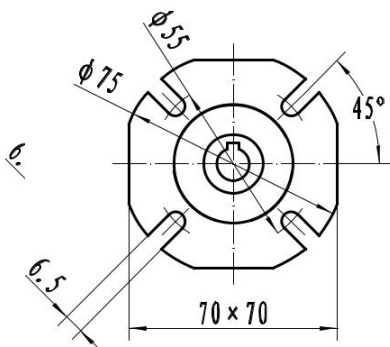
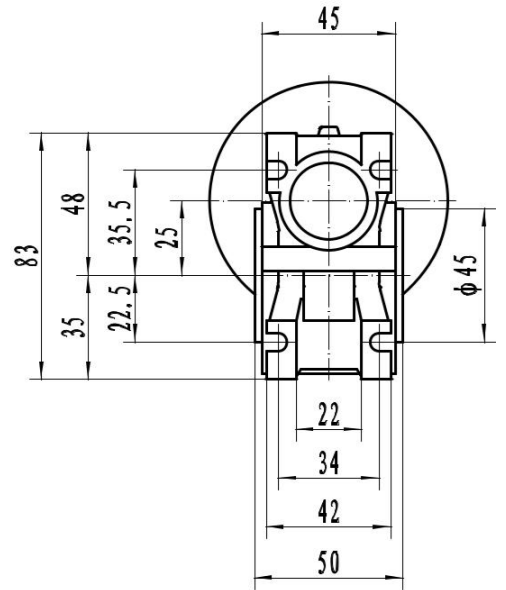
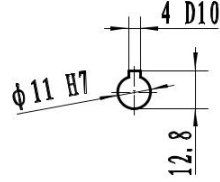
PDW 025



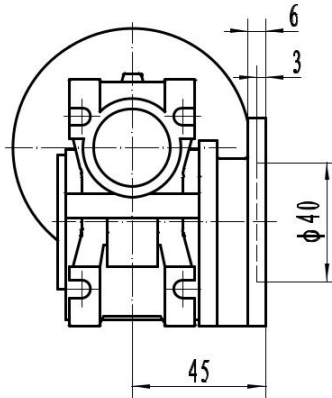
Входной вал



Выходной вал



PDW.....FA(L)



	Pm	Dm	b <sub>m</sub>	t <sub>m</sub>
56B14	80	9	3	10.4