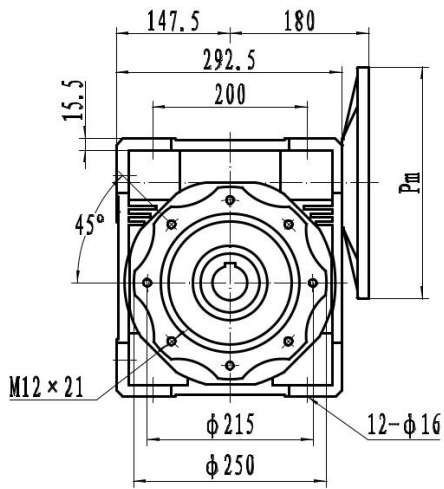
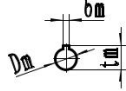


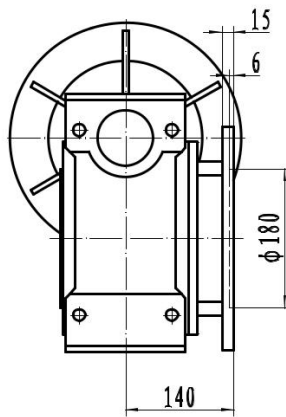
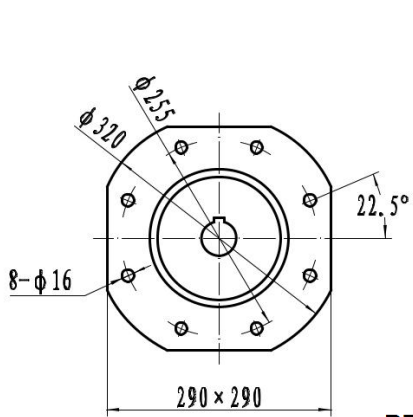
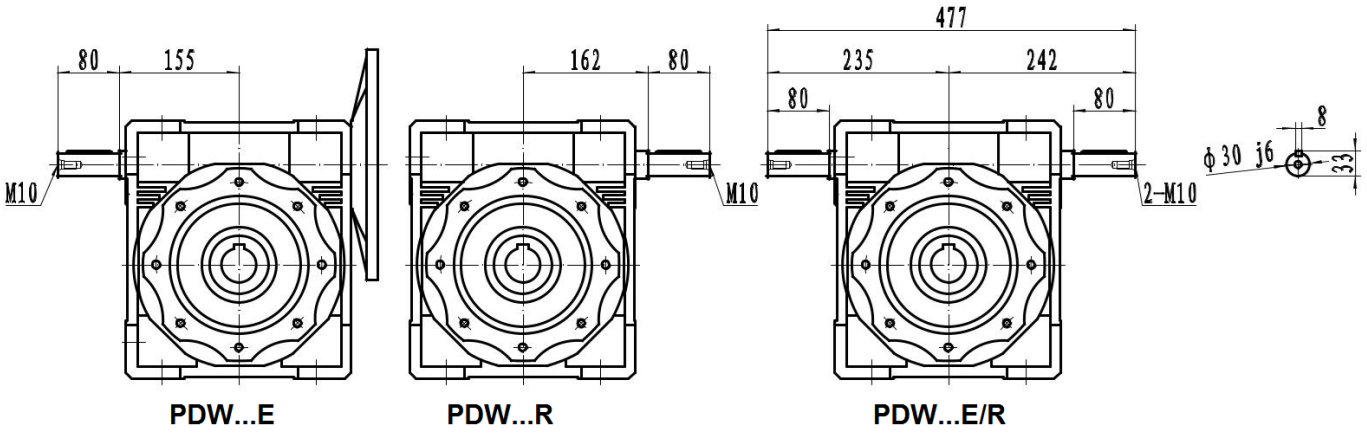
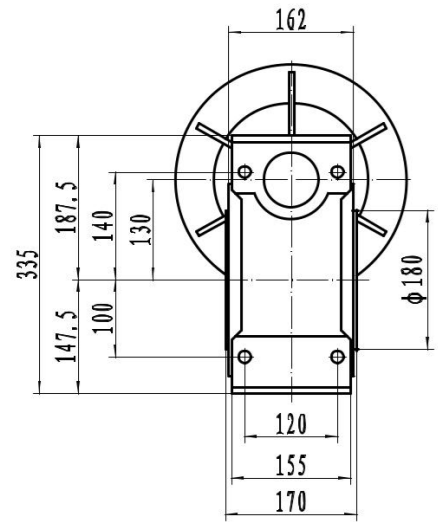
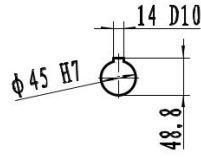
PDW 130



Входной вал



Выходной вал



PDW...FA

	Pm	Dm	bm	tm
90B5	200	24	8	27.3
90B14	140			
100/112B5	250	28	8	31.3
100/112B14	160			
132B5	300	38	10	41.3
132B14	200			