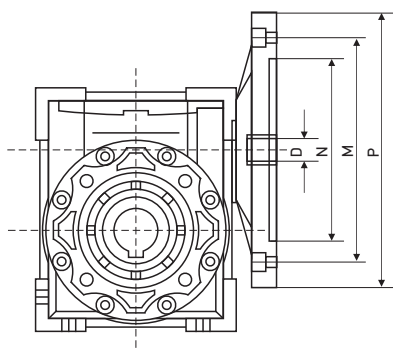


Присоединительные размеры входного фланца



Типоразмер	Двигатели ИЕС	N		M		P		Полый вал (D)											
		B5	B14	B5	B14	B5	B14	5	7,5	10	15	20	25	30	40	50	60	80	100
MRV 030	56B5/B14	80	50	100	65	120	80	9	9	9	9	9	9	9	9	9	9	9	—
	63B5/B14	95	60	115	75	140	90	11	11	11	11	11	11	11	11	11	—	—	—
MRV 040	56B5/B14	80	50	100	65	120	80	—	—	—	—	—	—	—	—	9	9	9	9
	63B5/B14	95	60	115	75	140	90	11	11	11	11	11	11	11	11	11	11	11	11
MRV 050	71B5/B14	110	70	130	85	160	105	14	14	14	14	14	14	14	14	—	—	—	—
	63B5/B14	95	60	115	75	140	90	—	—	—	—	—	—	—	11	11	11	11	11
MRV 063	71B5/B14	110	70	130	85	160	105	—	—	—	—	—	—	—	14	14	14	14	14
	80B5/B14	130	80	165	100	200	120	19	19	19	19	19	19	19	19	—	—	—	—
MRV 075	90B5/B14	130	95	165	115	200	140	—	24	24	24	24	24	24	—	—	—	—	—
	71B5	110	—	130	—	160	—	—	—	—	—	—	—	—	—	14	14	14	14
MRV 090	80B5/B14	130	80	165	100	200	120	—	—	—	—	—	—	—	19	19	19	19	19
	90B5/B14	130	95	165	115	200	140	—	24	24	24	24	24	24	24	24	24	—	—
MRV 110	100B5/B14	180	110	215	130	250	160	—	28	28	28	—	—	—	—	—	—	—	—
	112B5/B14	180	110	215	130	250	160	—	28	—	—	—	—	—	—	—	—	—	—
MRV 130	80B5	130	—	165	—	200	—	—	—	—	—	—	—	—	—	—	—	—	19
	90B5	130	—	165	—	200	—	—	—	—	—	—	—	—	—	—	—	—	24
MRV 150	100B5	180	—	215	—	250	—	—	28	28	28	28	28	28	28	28	28	28	28
	112B5	180	—	215	—	250	—	—	28	28	28	28	28	28	28	28	28	28	—
MRV 150	132B5	230	—	265	—	300	—	—	38	38	38	38	—	—	—	—	—	—	—
	110/112B5	180	—	215	—	250	—	—	—	—	—	—	—	—	—	28	28	28	28
MRV 150	132B5	230	—	265	—	300	—	—	—	—	—	38	38	38	38	38	—	—	—
	160B5	250	—	300	—	350	—	—	42	42	42	42	42	—	—	—	—	—	—