

VEMPER

РЕДУКТОРЫ VRL VRP VRS VRC



Компания "ЭнергоИндустрия" за годы успешной деятельности зарекомендовала себя как устойчивое предприятие и надежный деловой партнер на рынке инженерно-технической и промышленной продукции. Мы поставляем оборудование для машиностроения, энергетики, ЖКХ, сферы строительства и сельского хозяйства.

Компания осуществляет как оптовые, так и розничные продажи электродвигателей, насосов, редукторов, частотных преобразователей вентиляционного и другого оборудования, на всей территории России, включая ее центральные регионы, Сибирь, Дальний Восток, также наша продукция востребована в странах ближнего зарубежья (СНГ, ШОС).

Особое внимание компания "ЭнергоИндустрия" уделяет техническому совершенствованию оборудования, ставя перед собой задачу, вносить полезные усовершенствования в востребованных моделях инженерно-технического и промышленного оборудования, с целью улучшения их технических свойств и эффективности, также продления срока службы. В связи с этим, наша компания презентует новую серию VR, выпущенных под собственной зарегистрированной торговой маркой VEMPER, в которую вошли актуальные и надежные модели редукторов.

Инженеры нашей компании предъявляют высокие требования к производству нашей продукции. Все выпущенное под маркой VEMPER оборудование обладает высоким качеством исполнения и отвечает российским ГОСТам, стандартам международной классификации ISO и всем существующим на сегодняшний день техническим регламентам.

ПРОДУКЦИЯ ТОРГОВОЙ МАРКИ VEMPER ЭТО:

- Стабильно высокое качество исполнения;
- Производство под техническим контролем специалистов нашей компании;
- Постоянно расширяющийся ассортимент;
- Улучшенные потребительские характеристики;
- Доступная ценовая категория.

Типы редукторов.....	4
Структура условного обозначения мотор-редуктора.....	6
Условия эксплуатации редукторов серии VR.....	7
Эксплуатационные показатели приводного механизма.....	7
Метод выбора типа редуктора.....	10
Обзорные технические характеристики редукторов серии VR.....	11
Монтажное исполнение редукторов серии VR.....	12
Стандартные присоединительные размеры электродвигателей.....	13
VRL (соосно-цилиндрические редукторы)	
Габаритно-присоединительные размеры VRL.....	14
Параметры VRL.....	15
VRC (коническо-цилиндрические редукторы)	
Габаритно-присоединительные размеры VRC.....	76
Параметры VRC.....	77
VRS (червячно-цилиндрические редукторы)	
Габаритно-присоединительные размеры VRS.....	127
Параметры VRS.....	128
VRP (редукторы цилиндрические с параллельными валами)	
Габаритно-присоединительные размеры VRP.....	153
Параметры VRP.....	154
Инструкция по установке и эксплуатации.....	195
Рекомендуемые марки масел.....	196

Редукторы торговой марки VEMPER – это универсальные редукторы для использования в приводах во всех отраслях промышленности. Основная цель разработки и использования редукторов новой серии VR это замена старых и морально устаревших моделей редукторов и расширение диапазона технических характеристик продукции.

Типы редукторов VEMPER серии VR:

VRL

Соосно-цилиндрические редукторы



Соосно - цилиндрические редукторы **VRL** предназначены для применения в промышленных установках. Редукторы **VRL** являются модульной составляющей для мотор-редуктора. Соосная схема цилиндрического редуктора предусматривает расположение входного и выходного вала на одной оси. Основу редуктора составляют зубчатые передачи. Редукторы могут состоять из одной или нескольких ступеней.

Цилиндрический редуктор самый распространенный тип редукторов за счет простоты передачи и позволяют передавать усилие с высокой эффективностью, что обеспечивает КПД до 98%. Высокий КПД обуславливается незначительными силами трения, возникающими в процессе работы. В связи с незначительными силами трения редуктор **VRL** имеет низкое тепловыделение, а специально подобранные шестерни зубчатой передачи обеспечивают низкий уровень шума при работе редуктора.

VRC

Коническо-цилиндрические редукторы



Коническо-цилиндрические редукторы **VRC** - это одна из разновидностей цилиндрического редуктора и отличается от других цилиндрических редукторов тем, что выходной вал редуктора расположен к входному валу под углом 90 градусов. Основу редуктора так же составляют зубчатые передачи, но имеют конические шестерни. Оси валов конических шестерен имеют угол пересечения 90 градусов. Передача усилия конического редуктора, такая же как и у всех цилиндрических редукторов.

Главное преимущество коническо-цилиндрического редуктора, что он выполняет те же функции, что и червячный редуктор, но технические характеристики у него выше.

VRS

Червячно-цилиндрические редукторы



Червячно-цилиндрические редукторы **VRS** имеют червячную-быстроходную ступень с обычными для нее параметрами и одну червячно-цилиндрическую ступень с параметрами цилиндрического редуктора.

Эти редукторы имеют большие передаточные отношения и низкий уровень шума. Червяк обычно располагают внизу, что вызвано условиями смазывания зацепления, расположением подшипников червяка и условиями сборки. В редукторах этого типа связь осуществляется между червячным колесом и шестерней цилиндрической ступени.

VRP

Редукторы цилиндрические с параллельными валами



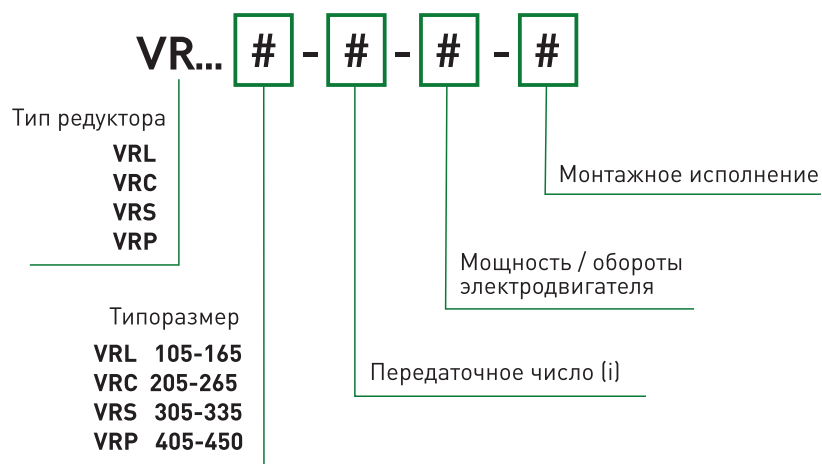
Редукторы цилиндрические с параллельными валами **VRP** являются одной из разновидностей цилиндрических редукторов. Редуктор имеет все преимущества цилиндрических редукторов и отличается от остальных тем, что расположен вертикально и входной вал расположен в верхней части редуктора, а выходной вал расположен в нижней части редуктора.

Редукторы **Vemper серии VRL/ VRC/ VRS/ VRP** отличаются компактным исполнением, легким весом, высоким крутящим моментом и отличной производительностью. Главным преимуществом данных серий является сочетание внешнего исполнения и внутренних характеристик, что играет немаловажную роль при установке и подключении оборудования. Редуктор обладает усиленным корпусом за счёт дополнительных рёбер жесткости, а шестерни и валы изготовлены из высококачественной легированной стали с добавлением углерода. Данное устройство устойчиво к нагрузкам, обладает низким уровнем шума, высокой мощностью и высокой энергоэффективностью. Серия обеспечивает эффективную зубчатую передачу, характеризуется низким нагревом при работе и продолжительным сроком службы.

Преимущества редукторов VEMPER:

- Изготавливаются на современных автоматизированных линиях, что позволяет добиться высокого качества редукторов VEMPER;
- При производстве редукторов VEMPER используются только высококачественный сплав алюминия и чугуна и стали;
- Шестерни редукторов VEMPER изготавливаются из материалов повышенной надежности и износостойкости;
- Корпуса редукторов имеют многочисленные ребра, что повышает площадь охлаждения редуктора;
- Редукторы VEMPER имеют различное монтажное исполнение, что позволяет их эксплуатацию во всех пространственных положениях;
- Редукторы VEMPER имеют возможность крепления приводного механизма посредством фланцевого крепления с различными размерами и конфигурациями фланцев, либо без него;
- Привод механизмов производится выходным рабочим валом расположенным слева или справа от плоскости редуктора (при необходимости вал переставляется), а также двусторонним выходным валом;
- Валы поставляются как стандартного исполнения, согласно каталога, так и нестандартного размера по желанию заказчика;
- Редукторы VEMPER имеют широкий ассортимент габаритов и передаточных чисел;
- Редукторы VEMPER имеют большой диапазон значений крутящего момента;
- Редукторы VEMPER серии VR производятся с полым отверстием для крепления вала электродвигателя;
- Редукторы VEMPER заправляются высококачественным синтетическим редукторным маслом, рассчитанным практически на полный срок работы редуктора при правильной эксплуатации;
- Мощность присоединительных электродвигателей от 0,06 до 30 кВт.;
- Большой КПД, при соблюдении технических условий эксплуатации;
- Пониженный уровень шума и вибрации;
- Повышенная надежность и долговечность.

Структура условного обозначения мотор-редуктора



Условия эксплуатации редукторов серии VR:

- Подбор редуктора должен производиться строго на основании конструкторских расчетов по каталогам предприятия-изготовителя с учетом характера нагрузки, режима работы и количества включений в час;
- Если во время эксплуатации привода происходят перегрузки, частые пуски и резкие остановки, то для длительной и надежной работы в приводе рекомендуется применять устройство плавного пуска, преобразователь частоты, эластичные муфты сцепления;
- Редуктор необходимо размещать так, чтобы к нему был обеспечен свободный приток воздуха для его охлаждения;
- Отсутствие взрывоопасных веществ и источников огня, горючих веществ в помещении, где установлен и работает механизм. Искусственная вентиляция воздуха в помещении;
- Примеси пыли в воздухе не более 10 мг/м³;
- Исключена засоленность в окружающем воздухе;
- Уровень радиации не должен превышать нормативные показатели;
- Применение на высоте более 1000 м над уровнем моря запрещено;
- Температурный режим для работы в помещении — от -40 до +40 °С;
- Температурный режим работы на улице — от -25 до +40 °С;
- При уличном монтаже требуется дополнительная защита от осадков и агрессивных сред во всех соединениях, крепление к основному механизму;
- Обеспечение техники безопасности и охраны труда рабочих;
- Допуск к ремонту имеют только специалисты, имеющие разрешение от гарантийного сервисного центра;
- Долговечность изделия напрямую зависит от режима работы: длительные постоянные нагрузки имеют максимальный срок гарантии, при наличии средних колебаний — срок уменьшается на 15-20 %, при сильных колебаниях напряжения — эксплуатационный ресурс снижается до 40 %;
- Важно учитывать, при необходимости, согласовывать с нашей технической службой:
 - ситуации, в которых отказ редуктора может создать риск здоровью людей;
 - случаи применения при исключительно высоком моменте инерции;
 - использование для подъемной лебедки;
 - применение зубчатого редуктора в условиях высокой динамической нагрузки;
 - монтажные позиции, не указанные в каталоге;
 - применение при давлении выше атмосферного.
- Не допускается использование в качестве мультипликатора;
- Избегать ситуаций, в которых требуется частичное погружение редуктора в жидкость;
- Максимальный крутящий момент не должен превышать номинальное значение (f.s.=1), указанное в таблице, более чем в два раза.

Эксплуатационные показатели приводного механизма

Тип привода	Эффективный ежесуточный период работы под нагрузкой в часах			Тип привода	Эффективный ежесуточный период работы под нагрузкой в часах		
	0,5	>0,5-10	>10		0,5	>0,5-10	>10
Очистка сточных вод				Конвейеры			
Привод загустителя	–	–	1,2	Ковшовые конвейеры	–	1,4	1,5
Фильтровальная установка		1,3	1,5	Лебедки	1,4	1,6	1,6
Флокуляторы	0,8	1,0	1,3	Тали	–	1,5	1,8
Аэраторы	–	1,8	2,0	Ленточные конвейеры до 150кВт	1,0	1,2	1,3
Очистное оборудование	1,0	1,2	1,3	Ленточные конвейеры свыше 150кВт	1,1	1,3	1,4
Оборудование для сгребания	1,0	1,3	1,5	Грузовые лифты	–	1,2	1,5
Предварительные загустители	–	1,1	1,3	Пассажирские лифты	–	1,5	1,8
Винтовые насосы	–	1,3	1,5	Фартучный конвейер	–	1,2	1,5
Водяные турбины	–	–	2,0	Эскалатор	1,0	1,2	1,4
Насосы				Рельсовые механизмы	–	1,5	–
Центробежные насосы	1,0	1,2	1,3	Частотные преобразователи	–	1,8	2,0
Плунжерные насосы				Поршневые компрессоры		1,8	1,9
С 1-м плунжером	1,3	1,4	1,8				
С 2-мя плунжерами	1,2	1,4	1,5				

Земснаряды				Краны			
Ковшовые конвейеры	–	1,6	1,6	Поворотные механизмы	1,0	1,4	1,8
Разгрузочные устройства	–	1,3	1,5	Стреловые механизмы	1,0	1,1	1,4
Гусеничные механизмы	1,2	1,6	1,8	Рельсовые механизмы	1,1	1,6	2,0
Ковшовые экскаваторы				Подъемные механизмы			
Фронтальные погрузчики	–	1,7	1,7	Стреловые краны	1,0	1,2	1,6
Для обычных материалов	–	2,2	2,2	Градири			
Режущие головки	–	2,2	2,2	Вентилятор градирни			2,0
Проходные механизмы	–	1,4	1,8	Вентиляторы осевые и радиальные	–	1,4	1,5
Листогибочные машины	–	1,0	1,0	Пищевая промышленность			
Химическая промышленность				Производство тростникового сахара	–	–	1,7
Экструдеры	–	–	1,6	Производство свекловичного сахара	–	–	1,2
Мельница для густой массы	–	1,8	1,8	Бумагоделательная машина	–	1,8	2,0
Каландр	–	1,5	1,5	Центробежный компрессор	–	1,4	1,5
Охладительные барабаны	–	1,3	1,4	Фуникулеры			
Миксеры для однородной массы	1,0	1,3	1,4	Грузовая канатная дорога	–	1,3	1,4
Для неоднородной массы	1,4	1,6	1,7	Канатная дорога возвратно-поступательной системы	–	1,6	1,8
Мешалки для среды				T образный подъемник	–	1,3	1,4
С однородной плотностью	1,0	1,3	1,5	Кольцевая канатная дорога	–	1,4	1,6
С неоднородной плотностью	1,2	1,4	1,6	Цементная промышленность			
С неравномерным поглощением газа	1,4	1,6	1,8	Бетоносмеситель	–	1,5	1,5
Тостеры	1,0	1,3	1,5	Дробилка	–	1,2	1,4
Центрифуги	1,0	1,2	1,3	Ротационная сушильная печь	–	–	2,0
Металлообрабатывающая промышленность				Трубная мельница	–	–	2,0
Пластинчатые фильтры	1,0	1,0	1,2	Сепаратор	–	1,6	1,6
Выталкиватель слитков	1,0	1,2	1,2	Роликовая дробилка	–	–	2,0
Наматывающее устройство	–	1,6	1,6				
Рамы для подачи охлаждения	–	1,5	1,5				
Роликовые выпрямители	–	1,6	1,6				
Роликовый транспортер							
Непрерывного действия	–	1,5	1,5				
Периодического действия	–	2,0	2,0				
Реверсивный трубопрокатный стан	–	1,8	1,8				
Ножницы непрерывного действия	–	1,5	1,5				
С кривошипным приводом	1,0	1,0	1,0				
Механизм непрерывного литья	–	1,4	1,4				
Прокатный стан							
Реверсивный блюминг	–	2,5	2,5				
Реверсивный слябинг	–	2,5	2,5				
Реверсивный проволочный прокатный стан	–	1,8	1,8				
Реверсивный листовой прокатный стан	–	2,0	2,0				
Реверсивный толстолистовой прокатный стан	–	1,8	1,8				
Привод регулировки рулонов	0,9	1,0	–				

эксплуатационные коэффициенты

Коэффициент для приводного механизма f2		
Электродвигатель, гидромотор, турбина	Поршневой двигатель 4-6 цилиндров	Поршневой двигатель 1-3 цилиндров
1,0	1,25	1,5

Пусковой коэффициент f3				
Пусков в час	1	1,25-1,75	2-2,75	≥3
≤5	1	1	1	1
6-25	1,2	1,12	1,06	1
26-60	1,3	1,2	1,12	1,06
61-180	1,5	1,3	1,2	1,12
>180	1,7	1,5	1,3	1,2

Коэффициент запаса прочности f4			
Коэффициент важности выполнения правил техники безопасности	Стандартное оборудование, выход из строя одного элемента (детали) и легко устраняется, с заменой одного элемента(детали)	Важное оборудование, неисправность приводят к аварии сборочного узла, производственной линии или всего производства	Требуется высокий уровень безопасности. Неисправность вызывает выход из строя оборудования и травмы персонала.
f3	1,3-1,7	1,5-2,0	1,7-2,5

Коэффициент максимального крутящего момента f5			
Максимальная нагрузка в час			
1,5	6-30	31-100	>100
0,5	0,65	0,7	0,85
0,7	0,95	1,10	1,25

Температурный коэффициент f6					
С естественным или принудительным охлаждением					
Температура окружающей среды	Продолжительность включения (ПВ) в час в %				
	100	80	60	40	20
10°C	1,14	1,20	1,32	1,54	2,04
20°C	1,00	1,06	1,16	1,35	1,79
30°C	0,87	0,93	1,00	1,18	1,56
40°C	0,71	0,75	0,82	0,96	1,27
50°C	0,55	0,58	0,64	0,74	0,98
С использованием радиатора охлаждения или с принудительной вентиляцией и радиатором охлаждения					
Температура окружающей среды	Продолжительность включения (ПВ) в час в %				
	100	80	60	40	20
10°C	1,04	1,10	1,21	1,40	1,86
20°C	1,00	1,06	1,16	1,35	1,76
30°C	0,93	0,99	1,08	1,26	1,66
40°C	0,88	0,93	1,02	1,19	1,58
50°C	0,81	0,86	0,94	1,09	1,45

Высотный коэффициент f7					
С естественным или принудительным охлаждением					
Коэффициент	Высота над уровнем моря (м)				
	1000	2000	3000	4000	5000
	1,0	0,95	0,90	0,85	0,80
С использованием радиатора охлаждения или с принудительной вентиляцией и радиатором охлаждения					
Коэффициент	Высота над уровнем моря (м)				
	1000	2000	3000	4000	5000
	1,0	0,98	0,96	0,94	0,92

Коэффициент использования f8							
30%	40%	50%	60%	70%	80%	90%	100%
0,66	0,77	0,83	0,90	0,90	0,95	1,0	1,0

Метод выбора типа редуктора

Редукторы сконструированы в соответствии с постоянной нагрузкой, определенным временем работы в день и короткими пусками. Но так как практические условия не будут такими идеальными, как предполагается, необходимо убедиться, что коэффициент приводного механизма **f1**, коэффициент привода **f2**, пусковой коэффициент **f3** соответствует фактическому типу нагрузки, времени работы, пусковой частоте. Эти значения должны быть меньше или равны сервис фактору **fb** - таблицы выбора, $f1 \times f2 \times f3 \leq fb$. Крутящий момент приводного механизма умножается на коэффициент обслуживания ($f1 \times f2 \times f3$) и должен быть меньше или равен крутящему моменту редуктора, а именно:

$$T_n > T_2 \times f_1 \times f_2 \times f_3$$

f1 - коэффициент приводного механизма

f2 - коэффициент привода

f3 - пусковой коэффициент

T2 - необходимый крутящий момент приводного механизма

Tn - допустимый крутящий момент редуктора

Обзорные технические характеристики редукторов серии VR:

Номинальная входная мощность, обороты на выходе редуктора и допустимый крутящий момент								
VRL(F)								
Габарит	105	110	115	120	125	130	135	140
Рвх кВт	0,12-0,75	0,12-3	0,12-3	0,12-5,5	0,12-7,5	0,12-7,5	0,18-11	0,55-22
Обороты	383-816,4	3,37-135,09	3,83-134,8	3,83-176,88	4,39-186,89	4,29-199,81	5,31-195,24	5,3-246,54
Допустимый момент Н/м	87	128	196	305	440	595	705	1310
Габарит	145	150	155	160	165			
Рвх кВт	0,55-30	2,2-45	5,5-55	11-90	11-160			
Обороты	4,5-289,74	5,04-251,17	5,15-223,6	5-163,31	5-229,71			
Допустимый момент Н/м	2110	4380	7910	12700	17700			

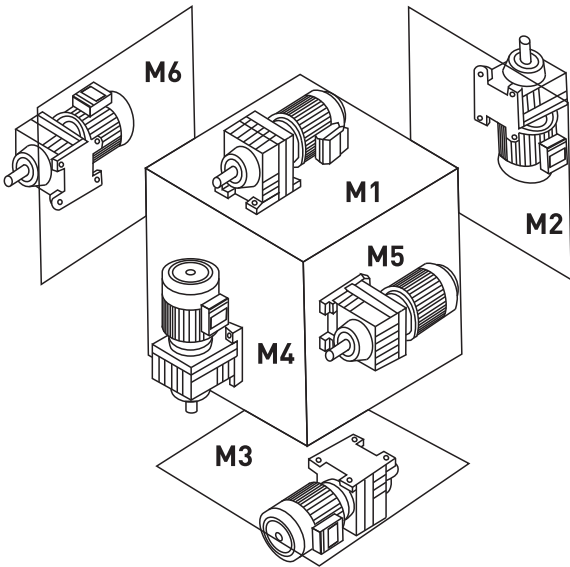
Номинальная входная мощность, обороты на выходе редуктора и допустимый крутящий момент								
VRC(F)								
Габарит	205	210	215	220	225	230	235	240
Рвх кВт	0,18-3	0,18-3	0,18-5,5	0,55-11	0,75-22	1,1-30	1,1-30	3,0-45
Обороты	5,36-106,38	5,81-131,87	6,57-145,3	7,28-144,79	7,24-192,18	7,21-197,37	8,71-176,05	8,69-143,47
Допустимый момент Н/м	156	400	600	785	1510	2760	4300	7210
Габарит	245	250	255	260				
Рвх кВт	7,5-90	11-200	11-200	18,5-200				
Обороты	8,68-146,07	12,65-146,07	17,34-164,5	17,18-179,86				
Допустимый момент Н/м	13000	17800	31500	49400				

Номинальная входная мощность, обороты на выходе редуктора и допустимый крутящий момент							
VRS(F)							
Габарит	305	310	315	320	325	330	335
Рвх кВт	0,12-1,1	0,12-1,5	0,18-3	0,25-5,5	0,75-7,5	0,75-15	1,5-22
Обороты	6,8-157,43	7,28-201	7,28-201	7,56-217,41	8,06-256,47	7,86-288	8,26-286,4
Допустимый момент Н/м	93	170	245	520	1170	2130	3990

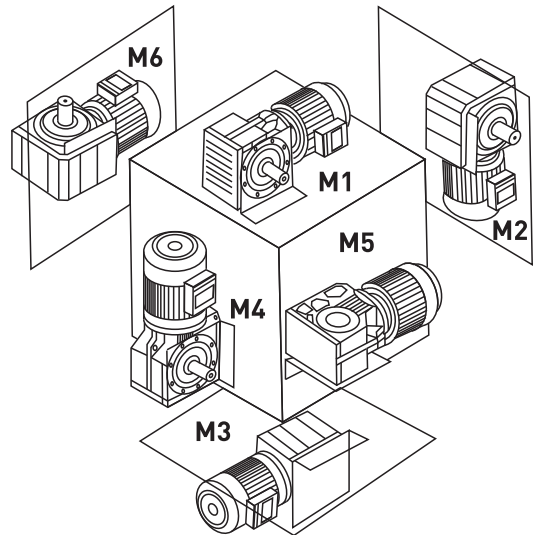
Номинальная входная мощность, обороты на выходе редуктора и допустимый крутящий момент								
VRP(F)								
Габарит	405	410	415	420	425	430	435	440
Рвх кВт	0,12-3	0,12-3	0,12-5,5	0,18-5,5	0,37-11	0,75-22	1,1-30	2,2-45
Обороты	3,77-128,51	8,96-190,76	2,18-199,7	3,97-228,99	4,28-281,71	4,12-270,68	4,57-276,77	6,22-254,4
Допустимый момент Н/м	196	405	605	810	1490	2940	4310	7840
Габарит	445	450						
Рвх кВт	7,5-90	11-90						
Обороты	4,68-170,83	11,92-267,43						
Допустимый момент Н/м	1100	16800						

Монтажное исполнение редукторов серии VR:

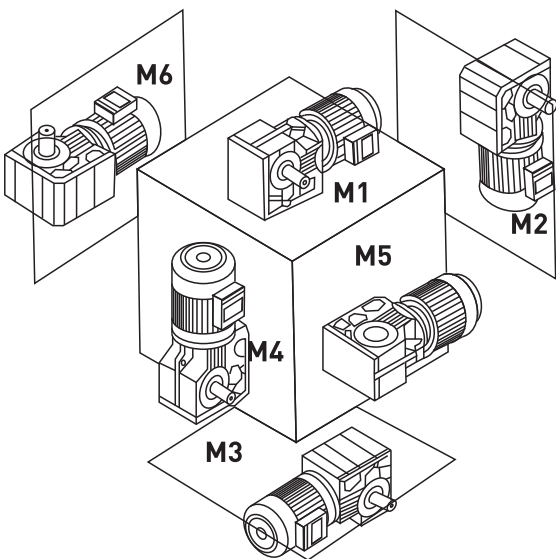
VRL



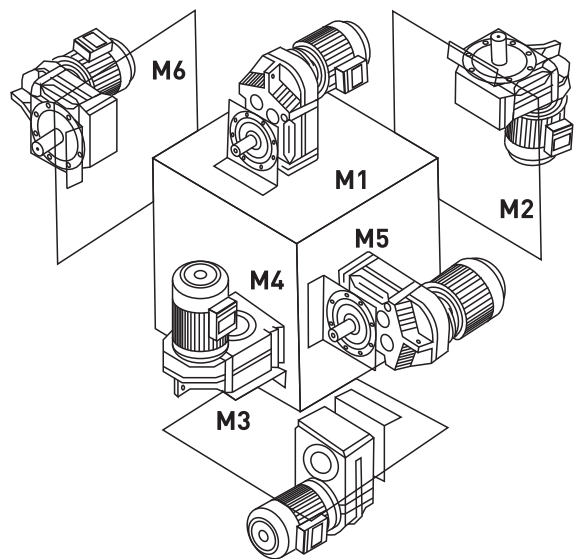
VRC



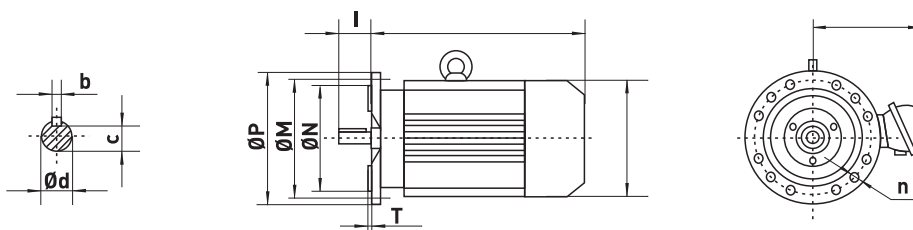
VRS



VRP



Стандартные присоединительные размеры электродвигателей



класс 4		класс 6		класс 8		Присоединительные размеры								
P1 (K/W)	n1 (r/min)	P1 (K/W)	n1 (r/min)	P1 (K/W)	n1 (r/min)	M	N	P	n	T	d	l	b	c
0,12	1390													
0,18	1390					115	95j6	140	4xØ10	3	11j6	23	4	8,5
0,25	1390	0,18	900											
0,37	1390	0,25	900			130	110j6	160	4xØ10	3,5	14j6	30	5	11
0,55	1390	0,37	900	0,18	690									
0,75	1390	0,55	900	0,25	690	165	130j6	200	4xØ12	3,5	19j6	40	6	15,5
1,1	1400	0,75	910	0,37	690	165	130j6	200	4xØ12	3,5	24j6	50	8	20
1,5	1400	1,1	910	0,55	690	165	130j6	200	4xØ12	3,5	24j6	50	8	20
2,2	1420			0,75	700									
3	1420	1,5	940	1,1	700	215	180j6	250	4xØ15	4	28j6	60	8	24
4	1440	2,2	940	1,5	700	215	180j6	250	4xØ15	4	28j6	60	8	24
5,5	1440	3	960	2,2	710	265	230j6	300	4xØ15	4	38k6	80	10	33
7,5	1440	4	960	3	710	265	230j6	300	4xØ15	4	38k6	80	10	33
		5,5	960											
11	1460	7,5	970	4	720	300	250h6	350	4xØ19	5	42k6	110	12	37
				5,5	720									
15	1460			7,5	720	300	250h6	350	4xØ19	5	42k6	110	12	37
18,5	1470	11	970			300	250h6	350	4xØ19	5	48k6	110	14	42,5
22	1470	15	970	11	730	300	300h6	350	4xØ19	5	48k6	110	14	42,5
30	1470	18,5	970	15	730	350	300h6	400	4xØ19	5	55k6	110	16	49
		22	970											
37	1480			18,5	730	400	350h6	450	8xØ19	5	60m6	140	18	53
45	1480	30	980	22	730	400	350h6	450	8xØ19	5	60m6	140	18	53
55	1480	37	980	30	730	500	450h6	550	8xØ19	5	65m6	140	18	58
75	1480	45	980	37	740	500	450h6	550	8xØ19	5	75m6	140	20	67,5
90	1485	55	980	45	740	500	450h6	550	8xØ19	5	75m6	140	20	67,5
110	1485	75	985	55	740	600	550h6	660	8xØ24	6	80m6	170	22	71
132	1485	90	985	75	740	600	550h6	660	8xØ24	6	80m6	170	22	71
160	1485	110	985	90	740									
200	1485	132	985	110	740	600	550h6	660	8xØ24	6	80m6	170	22	71

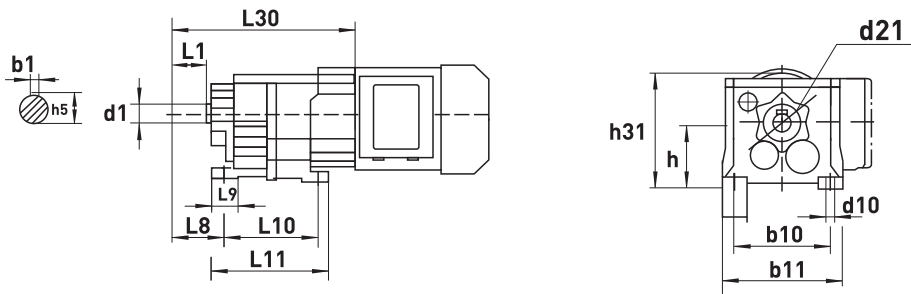
Примечание: Обороты электродвигателей могут иметь различную величину, при расчете рабочих характеристик редуктора уточнить обороты устанавливаемого электродвигателя

Таблица присоединительных фланцев редукторов с электродвигателями

Габарит Э/дв	Фланец	P	об/мин	РАМ
АИС63	63B5	0,12	1500	140/11
АИС63	63B5	0,18	1500	140/11
АИС71	71B5	0,25	1500	160/14
АИС71	71B5	0,37	1500	160/14
АИС80	80B5	0,55	1500	200/19
АИС80	80B5	0,75	1500	200/19
АИС90S	90B5	1,1	1500	200/24
АИС90L	90B5	1,5	1500	200/24
АИС100LA	100/112B5	2,2	1500	250/28

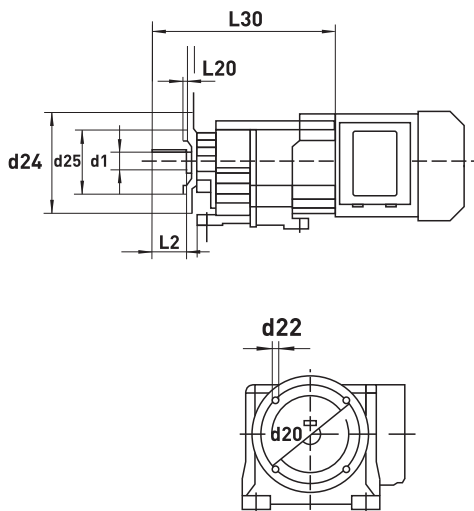
Габарит Э/дв	Фланец	P	об/мин	РАМ
АИС100LB	100/112B5	3,0	1500	250/28
АИС112M	100/112B5	4,0	1500	250/28
АИС132S	132B5	5,5	1500	300/38
АИС132M	132B5	7,5	1500	300/38
АИС160M	160B5	11	1500	350/42
АИС160L	160B5	15	1500	350/42
АИС180M	180B5	18,5	1500	350/48
АИС180L	180B5	22	1500	350/48
АИС200	200B5	30	1500	400/55

VRL



Тип	b1	b10	b11	d1	d10	h	h31	L8	L9	L10	L11	L30
VRL105	6	110	135	20	9	75-0,5	134	58	28	110	131	165
VRL110	28	110	145	25	9	90-0,5	147	75	27	130	152	193
VRL115	28	110	145	25	9	90-0,5	151	75	40	130	160	201
VRL120	33	135	170	30	13,5	115-0,5	187	90	50	165	195	235
VRL125	10	135	190	35	13,5	115-0,5	187	100	60	165	200	257
VRL130	10	150	210	35	14	130-0,5	212	100	60	195	235	280
VRL135	12	170	230	40	17,5	140-0,5	228	115	60	205	245	303
VRL140	14	215	290	50	17,5	180-0,5	295	140	90	260	310	372
VRL145	18	250	340	60	22	225-0,5	368	160	100	310	365	440
VRL150	20	290	400	70	26	250-0,5	408	185	125	370	440	495
VRL155	25	340	450	90	33	315-1	495	220	130	410	490	589
VRL160	28	380	530	110	39	355-1	465	260	150	500	590	695
VRL165	32	500	660	120	39	425-1	675	270	160	580	670	790

VRL(F)



Тип	d20	d22	d24	d25	L2	L20	L30
VRL(F)105	100	6,5	120	80	40	3	173
VRL(F)110	100	6,5	120	80	50	3	199
VRL(F)115	100	6,6	120	80	50	3	207
VRL(F)120	130	6,6	160	110	60	3	235
VRL(F)125	165	6,6	200	130	70	3,5	257
VRL(F)130	115	9	140	95	70	3,5	280
VRL(F)135	130	9	160	110	80	4	303
VRL(F)140	165	9	200	130	100	4	372
VRL(F)145	215	9	250	180	120	5	440
VRL(F)150	300	17,5	350	250	140	5	495
VRL(F)155	400	17,5	450	350	170	5	589
VRL(F)160	300	17,5	350	250	210	5	695
VRL(F)165	500	17,5	550	450	210	5	790
VRL(F)165	600	22	660	550			

параметры VRL

Тип редуктора	Мощность электродвигателя, кВт	Обороты на выходе, (n2)	Крутящий момент на выходе редуктора, (Н/м)	Передаточное число, (i)	Максимально допустимая радиальная нагрузка, (N)	Сервис фактор, (fs)	Вес, (кг)	
3 000 об./мин.								
VRL(F)105	0.18	268	6.4	10.15	1310	12	7.3	
	0.18	315	5.5	8.63	1250	12	7.2	
	0.18	360	4.8	7.55	1190	13		
	0.18	387	4.4	7.04	1160	13		
	0.18	442	3.9	6.15	1120	14		
	0.18	472	3.6	5.76	1090	15		
	0.18	535	3.2	5.09	1050	16		
	0.18	603	2.8	4.51	1010	17		
VRL(F)105	0.18	710	2.4	3.83	960	19	7.2	
	0.25	433	5.5	6.15	1110	9.80		7.3
	0.25	461	5.2	5.76	1090	10		7.2
	0.25	523	4.6	5.09	1050	11		
	0.25	590	4.0	4.51	1010	12		
VRL(F)105	0.25	694	3.4	3.83	960	13	7.9	
	0.37	191	19	13.84	1390	4.6		8
	0.37	204	17	12.96	1360	4.9		7.2
	0.37	231	15	11.45	1320	5.3		
	0.37	261	14	10.15	1270	5.7		
	0.37	307	12	8.63	1220	6.3		
	0.37	351	10	7.55	1150	5.5		
	0.37	377	9.4	7.04	1130	5.8		
	0.37	431	8.2	6.15	1090	6.6		
	0.37	460	7.7	5.76	1070	6.9		
	0.37	521	6.8	5.09	1030	7.5		
	0.37	588	6.0	4.51	990	8.0		
0.37	691	5.1	3.83	950	8.8			
VRL(F)105	0.55	50	105	53.76	1235	0.80	9.2	
	0.55	57	92	47.44	1280	0.90	9.1	
	0.55	61	86	44.18	1610	1.00		
	0.55	70	75	38.61	1590	1.15		
	0.55	313	17	8.63	1170	3.8		
	0.55	358	15	7.55	1100	4.0		
	0.55	384	14	7.04	1080	4.3		
	0.55	439	12	6.15	1050	4.5		
	0.55	468	11	5.76	1030	4.7		
	0.55	531	9.9	5.09	990	5.2		
0.55	599	8.8	4.51	960	5.4			
VRL(F)105	0.55	704	7.5	3.83	920	6.0	11	
	0.75	236	30	11.45	1200	2.7		
	0.75	266	27	10.15	1170	2.9		
	0.75	313	23	8.63	1130	3.1		
	0.75	358	20	7.55	1060	2.8		
	0.75	384	19	7.04	1040	2.9		
	0.75	439	16	6.15	1010	3.3		
	0.75	468	15	5.76	990	3.5		
	0.75	531	14	5.09	960	3.8		
VRL(F)105	0.75	599	12	4.51	930	4.0	12	
	0.75	704	10	3.83	890	4.4		
	1.1	137	77	19.71	1150	1.10		
	1.1	159	66	16.99	1140	1.30		
	1.1	170	62	15.84	1140	1.40		
	1.1	195	54	13.84	1120	1.60		
	1.1	208	51	12.98	1120	1.70		
VRL(F)105	1.1	236	45	11.45	1100	1.80	1.90	
	1.1	266	40	10.15	1080	1.90		
	1.1	313	34	8.63	1050	1.95		

параметры VRL

Тип редуктора	Мощность электродвигателя, кВт	Обороты на выходе, (n2)	Крутящий момент на выходе редуктора, (Н/м)	Передаточное число, (i)	Максимально допустимая радиальная нагрузка, (N)	Сервис фактор, (fs)	Вес, (кг)
VRL(F)105	1.1	358	29	7.55	970	2.0	12
	1.1	384	27	7.04	960	2.1	
	1.1	439	24	6.15	940	2.3	
	1.1	468	22	5.76	930	2.4	
	1.1	531	20	5.09	910	2.6	
	1.1	599	18	4.51	880	2.7	
	1.1	704	15	3.83	850	3.0	
1500 об./мин.							
VRL(F)105	0.12	17	68	81.64	2500	1.25	7.6
	0.12	20	58	70.39	2500	1.45	7.5
	0.12	21	55	65.61	2500	1.55	
	0.12	24	48	57.35	2500	1.80	
	0.12	26	45	53.76	2500	1.90	
	0.12	29	39	47.44	2500	2.20	
	0.12	31	37	44.18	2500	2.30	
	0.12	36	32	38.61	2430	2.70	
	0.12	38	30	36.2	2390	2.80	7.6
	0.12	43	27	31.94	2310	3.20	
	0.12	49	24	28.32	2230	3.60	
	0.12	55	21	25.23	2160	4.10	
	0.12	57	20	24.07	2130	4.20	
	0.12	60	19	23.15	2110	4.40	
	0.12	70	16	19.71	2010	5.20	
	0.12	81	14	16.99	1920	6.00	7.5
	0.12	87	13	15.84	1880	6.40	
	0.12	100	12	13.84	1810	7.40	
	0.12	106	11	12.98	1770	7.90	
	0.12	121	9.5	11.45	1710	8.50	
	0.12	136	8.4	10.15	1640	9.20	
	0.12	160	7.2	8.63	1560	10.0	
	0.12	183	6.3	7.55	1490	8.90	7.6
	0.12	196	5.8	7.04	1460	9.50	
	0.12	224	5.1	6.15	1400	11.0	
0.12	239	4.8	5.76	1370	11.0		
0.12	271	4.2	5.09	1320	12.0		
0.12	306	3.7	4.51	1270	13.0		
0.12	360	3.2	3.83	1200	14.0		
VRL(F)105	0.18	16	106	81.64	1246	0.80	7.6
	0.18	19	92	70.39	1330	0.95	7.5
	0.18	20	85	65.61	1740	1.00	
	0.18	23	75	57.35	2350	1.15	
	0.18	25	70	53.76	2500	1.20	
	0.18	28	62	47.44	2450	1.40	
	0.18	30	58	44.18	2410	1.50	
	0.18	34	50	38.61	2340	1.70	
	0.18	36	47	36.2	2300	1.80	
	0.18	41	42	31.94	2240	2.00	
	0.18	47	37	28.32	2170	2.30	
	0.18	52	33	25.23	2110	2.60	
	0.18	55	31	24.07	2080	2.70	
	0.18	57	30	23.15	2060	2.80	
	0.18	67	26	19.71	1970	3.30	
	0.18	78	22	16.99	1890	3.80	
	0.18	83	21	15.84	1860	4.10	
	0.18	95	18	13.84	1790	4.70	
0.18	102	17	12.98	1760	5.00		

параметры VRL

Тип редуктора	Мощность электродвигателя, кВт	Обороты на выходе, (n2)	Крутящий момент на выходе редуктора, (Н/м)	Передаточное число, (i)	Максимально допустимая радиальная нагрузка, (N)	Сервис фактор, (fs)	Вес, (кг)
VRL(F)105	0.18	115	15	11.45	1690	5.40	7.5
	0.18	130	13	10.15	1640	5.70	
	0.18	153	11	8.63	1560	5.80	
	0.18	175	9.8	7.55	1480	6.00	
	0.18	188	9.2	7.04	1450	6.40	
	0.18	215	8.0	6.15	1390	6.80	
	0.18	229	7.5	5.76	1370	7.10	
	0.18	259	6.6	5.09	1320	7.70	
	0.18	293	5.9	4.51	1270	8.10	
VRL(F)105	0.25	344	5.0	3.83	1210	9.00	8.2
	0.25	23	105	57.35	156	0.80	
	0.25	24	99	53.35	785	0.85	
	0.25	27	87	47.44	1630	1.00	
	0.25	29	81	44.18	2000	1.05	
	0.25	34	71	38.61	2200	1.20	
	0.25	36	67	36.2	2180	1.30	
	0.25	41	59	31.94	2130	1.45	
	0.25	46	52	28.32	2070	1.65	
	0.25	52	46	25.23	2020	1.85	
	0.25	54	44	24.07	2000	1.90	
	0.25	56	43	23.15	1980	2.00	
	0.25	66	36	19.71	1910	2.30	
	0.25	77	31	16.99	1840	2.70	
	0.25	82	29	15.84	1810	2.90	
	0.25	94	25	13.84	1750	3.30	
	0.25	100	24	12.98	1720	3.60	
	0.25	114	21	11.45	1660	3.90	
	0.25	128	19	10.15	1600	4.00	
	0.25	151	16	8.63	1530	4.10	
0.25	172	14	7.55	1450	4.30		
0.25	185	13	7.04	1420	4.60		
0.25	211	11	6.15	1370	4.80		
0.25	226	11	5.76	1350	5.00		
0.25	256	9.3	5.09	1300	5.50		
0.25	288	8.3	4.51	1250	5.80		
0.25	339	7.0	3.83	1190	6.40		
VRL(F)105	0.37	36	99	38.61	770	0.85	8.8
	0.37	38	93	36.2	1260	0.90	
	0.37	43	82	31.94	1910	1.05	
	0.37	49	73	28.32	1880	1.15	
	0.37	55	65	25.23	1840	1.30	
	0.37	57	62	24.07	1830	1.40	
	0.37	60	59	23.15	1820	1.45	
	0.37	70	51	19.71	1760	1.70	
	0.37	81	44	16.99	1710	1.95	
	0.37	87	41	15.84	1680	2.1	
	0.37	100	35	13.84	1630	2.4	
	0.37	106	33	12.98	1610	2.6	
	0.37	121	29	11.45	1560	2.8	
	0.37	136	26	10.15	1520	2.9	
	0.37	160	22	8.63	1460	3.0	
	0.37	183	19	7.55	1370	3.1	
	0.37	196	18	7.04	1350	3.3	
	0.37	224	16	6.15	1300	3.4	
0.37	239	15	5.76	1280	3.6		
0.37	271	13	5.09	1240	3.9		

параметры VRL

Тип редуктора	Мощность электродвигателя, кВт	Обороты на выходе, (n2)	Крутящий момент на выходе редуктора, (Н/м)	Передаточное число, (i)	Максимально допустимая радиальная нагрузка, (N)	Сервис фактор, (fs)	Вес, (кг)
VRL(F)105	0.37	306	12	4.51	1200	4.2	
	0.37	360	9.8	3.83	1150	4.6	
VRL(F)105	0.55	69	76	19.71	1590	1.10	11
	0.55	80	66	16.99	1560	1.30	
	0.55	86	61	15.84	1550	1.40	
	0.55	98	54	13.84	1510	1.60	
	0.55	105	50	12.96	1500	1.70	
	0.55	119	44	11.45	1460	1.85	
	0.55	134	39	10.15	1430	1.90	
	0.55	158	33	8.63	1380	1.95	
	0.55	180	29	7.55	1290	2.0	
	0.55	193	27	7.04	1270	2.2	
	0.55	221	24	6.15	1240	2.3	
	0.55	236	22	5.76	1220	2.4	
	0.55	267	20	5.09	1190	2.6	
	0.55	302	17	4.51	1150	2.8	
0.55	355	15	3.83	1110	3.0		
VRL(F)105	0.75	70	102	19.71	1456	0.85	12
	0.75	81	88	16.99	1390	0.95	
	0.75	87	82	15.84	1380	1.05	
	0.75	100	72	13.84	1370	1.20	
	0.75	106	67	12.98	1360	1.25	
	0.75	121	59	11.45	1350	1.35	
	0.75	136	53	10.15	1320	1.45	
	0.75	160	45	8.63	1290	1.45	
	0.75	183	39	7.55	1200	1.50	
	0.75	196	37	7.04	1180	1.60	
	0.75	224	32	6.15	1160	1.70	
	0.75	239	30	5.76	1150	1.75	
	0.75	271	26	5.09	1120	1.95	
	0.75	306	23	4.51	1090	2.0	
0.75	360	20	3.83	1060	2.3		
1 000 об./мин.							
VRL(F)105	0.12	11	104	81.64	1300	0.80	7.6
	0.12	13	90	70.39	1470	0.95	7.5
	0.12	14	84	65.61	1860	1.00	
	0.12	16	73	57.35	2430	1.00	
	0.12	17	68	53.76	2500	1.15	
	0.12	19	60	47.44	2500	1.40	
VRL(F)105	0.18	34	50	25.23	2330	1.70	
	0.18	38	46	23.15	2290	1.85	7.9
	0.18	44	39	19.71	2200	2.20	

параметры VRL

Тип редуктора	Мощность электродвигателя, кВт	Обороты на выходе, (n2)	Крутящий момент на выходе редуктора, (Н/м)	Передаточное число, (i)	Максимально допустимая радиальная нагрузка, (N)	Сервис фактор, (fs)	Вес, (кг)
3 000 об./мин.							
VRL(F)110	1.1	203	52	13.28	1980	2.5	13
	1.1	228	46	11.86	1920	2.8	
	1.1	267	39	10.13	1840	3.1	
	1.1	287	37	9.41	1780	3.3	
	1.1	331	32	8.16	1720	3.7	
	1.1	354	30	7.63	1690	3.8	
	1.1	410	26	6.59	1620	4.1	
	1.1	482	22	5.60	1550	4.5	
	1.1	540	20	5.00	1500	4.9	
	1.1	632	17	4.27	1430	5.2	
1.1	675	16	4.00	1410	5.4		
1.1	801	13	3.37	1340	6.0		
VRL(F)110	1.5	228	63	11.86	1840	2.0	18
	1.5	267	54	10.13	1770	2.3	
	1.5	331	43	8.16	1650	2.7	
	1.5	354	41	7.63	1630	2.8	
	1.5	410	35	6.59	1570	3.0	
	1.5	482	30	5.60	1500	3.3	
	1.5	540	27	5.00	1460	3.6	
	1.5	632	23	4.27	1400	3.8	
VRL(F)110	2.2	104	205	26.31	4370	2.2	35
	2.2	109	192	24.99	4320	2.3	38
	2.2	124	169	21.93	4190	2.7	
	2.2	147	143	18.60	4020	3.1	
	2.2	163	129	16.79	3920	3.5	
	2.2	185	114	14.77	3790	3.8	20
	2.2	196	107	13.95	3740	4.0	
	2.2	206	102	13.28	1720	1.25	19
	2.2	230	91	11.86	1690	1.40	
	2.2	270	78	10.13	1650	1.55	
	2.2	335	63	8.16	1530	1.85	
	2.2	358	59	7.63	1510	1.90	
	2.2	414	51	6.59	1470	2.1	
	2.2	488	43	5.60	1420	2.3	
2.2	546	39	5.00	1390	2.5		
VRL(F)110	4	425	67	6.59	1260	1.55	26
	4	500	57	5.60	1330	1.75	25
	4	560	51	5.00	1300	1.85	
	4	656	44	4.27	1260	2.0	
	4	700	41	4.00	1240	2.1	
	4	831	35	3.37	1200	2.3	
1 500 об./мин.							
VRL(F)110	0.12	10	112	135.09	4310	1.15	8.3
	0.12	11	103	123.91	4340	1.25	8.2
	0.12	13	88	105.49	4390	1.50	
	0.12	15	76	90.96	4430	1.70	
	0.12	16	70	84.78	4440	1.85	
	0.12	19	62	74.11	4460	2.10	
	0.12	20	58	69.47	4470	2.20	
	0.12	23	51	61.3	4400	2.50	
0.12	25	46	55.87	4280	2.80		

параметры VRL

Тип редуктора	Мощность электродвигателя, кВт	Обороты на выходе, (n2)	Крутящий момент на выходе редуктора, (Н/м)	Передаточное число, (i)	Максимально допустимая радиальная нагрузка, (N)	Сервис фактор, (fs)	Вес, (кг)	
VRL(F)110	0.12	29	40	48.17	4090	3.20	8.2	
	0.12	31	37	44.9	4000	3.50		
VRL(F)110	0.18	11	161	123.91	4070	0.80	8.2	
	0.18	13	137	105.49	4200	0.95		
	0.18	15	118	90.96	4280	1.10		
	0.18	16	110	84.78	4320	1.20		
	0.18	18	97	74.11	4370	1.35		
	0.18	19	91	69.47	4380	1.45		
	0.18	22	80	61.3	4320	1.65		
	0.18	24	73	55.87	4210	1.80		
	0.18	27	63	48.17	4040	2.10		
	0.18	29	59	44.9	3960	2.20		
	0.18	34	51	39.25	3810	2.50		
	0.18	36	48	36.79	3740	2.70		
	0.18	41	42	32.47	3610	3.10		
	0.18	46	38	28.78	3480	3.50		
	0.18	47	37	28.37	3470	3.50		
	0.18	51	34	26.09	3380	3.80		
	0.18	54	32	24.47	3310	4.10		
	0.18	59	29	22.32	3220	4.50		
	0.18	68	25	19.35	3090	5.20		
	VRL(F)110	0.18	73	24	18.08	3020		5.50
0.18		84	20	15.63	2890	6.40		
0.18		99	17	13.28	2750	7.50		
0.25		15	156	84.78	4100	0.85	9	
0.25		18	136	74.11	4210	0.95		
0.25		19	128	69.47	4250	1.00		
0.25		21	113	61.3	4190	1.15		
0.25		23	103	55.87	4090	1.25		
0.25		27	89	48.17	3940	1.45		
0.25		29	83	44.9	3870	1.60		
0.25		33	72	39.25	3730	1.80		
0.25		35	68	36.79	3670	1.90		
0.25		40	60	32.47	3540	2.20		
0.25		45	53	28.78	3420	2.50		
0.25		46	52	28.37	3410	2.50		
0.25		50	48	26.09	3330	2.70		
0.25		53	45	24.47	3270	2.90		
0.25		58	41	22.32	3180	3.20		
0.25		67	36	19.35	3050	3.70		
0.25		72	33	18.08	2990	3.90		
0.25	83	29	15.63	2860	4.50			
0.25	98	24	13.28	2730	5.30			
0.25	110	22	11.86	2630	5.90			
0.25	128	19	10.13	2510	6.60			
0.25	138	17	9.41	2440	7.10			
0.25	159	15	8.16	2330	7.70			
0.25	170	14	7.63	2290	8.00			
0.25	197	12	6.59	2180	8.80			
0.25	232	10	5.60	2080	9.60			
0.25	260	9.2	5.00	2000	10.0			
0.25	304	7.8	4.27	1910	11.0			
0.25	325	7.3	4.00	1870	12.0			
0.25	386	6.2	3.37	1770	13.0			
VRL(F)110	0.37	23	157	61.3	3870	0.85	9.9	
	0.37	25	143	55.87	3800	0.90	9.8	

параметры VRL

Тип редуктора	Мощность электродвигателя, кВт	Обороты на выходе, (n2)	Крутящий момент на выходе редуктора, (Н/м)	Передаточное число, (i)	Максимально допустимая радиальная нагрузка, (N)	Сервис фактор, (fs)	Вес, (кг)
VRL(F)110	0.37	29	123	48.17	3680	1.05	9.8
	0.37	31	115	44.9	3620	1.15	
	0.37	35	101	39.25	3510	1.30	
	0.37	38	94	36.79	3460	1.40	
	0.37	43	83	32.47	3350	1.55	
	0.37	48	74	28.78	3250	1.75	
	0.37	49	73	28.37	3240	1.80	
	0.37	53	67	26.09	3170	1.95	
	0.37	56	63	24.47	3110	2.10	
	0.37	62	57	22.32	3040	2.30	
	0.37	71	50	19.35	2920	2.60	
	0.37	76	46	18.08	2860	2.80	
0.37	88	40	15.63	2750	3.20		
0.37	101	34	13.28	2620	3.80		
VRL(F)110	0.55	35	152	39.25	3280	0.85	12
	0.55	37	142	36.79	3240	0.90	
	0.55	42	125	32.47	3160	1.05	
	0.55	47	111	28.78	3080	1.15	
	0.55	56	95	24.47	2970	1.40	
	0.55	61	86	22.32	2910	1.50	
	0.55	70	75	19.35	2810	1.75	
	0.55	75	70	18.08	2760	1.85	
	0.55	87	60	15.63	2660	2.2	
	0.55	102	51	13.28	2550	2.5	
	0.55	115	46	11.86	2470	2.8	
	0.55	134	39	10.13	2370	3.1	
	0.55	145	36	9.41	2290	3.4	
	0.55	167	32	8.16	2200	3.7	
	0.55	178	29	7.63	2160	3.8	
	0.55	206	26	6.59	2070	4.2	
	0.55	243	22	5.6	1980	4.6	
	0.55	272	19	5.00	1910	4.9	
0.55	318	17	4.27	1830	5.3		
0.55	340	15	4.00	1790	5.5		
0.55	404	13	3.37	1700	6.1		
VRL(F)110	0.75	48	149	28.78	2880	0.85	13
	0.75	56	127	24.47	2800	1.00	
	0.75	62	116	22.32	2750	1.10	
	0.75	71	100	19.35	2670	1.30	
	0.75	76	94	18.08	2630	1.40	
	0.75	88	81	15.63	2550	1.60	
	0.75	104	69	13.28	2450	1.90	
	0.75	116	62	11.86	2380	2.1	
	0.75	136	53	10.13	2290	2.3	
	0.75	147	49	9.41	2210	2.5	
	0.75	169	42	8.16	2130	2.7	
	0.75	181	40	7.63	2090	2.8	
	0.75	209	34	6.59	2010	3.1	
0.75	246	29	5.6	1930	3.4		
0.75	276	26	5.0	1870	3.7		
VRL(F)110	1.1	72	145	19.35	2430	0.90	18
	1.1	77	136	18.08	2410	0.95	
	1.1	90	117	15.63	2360	1.10	
	1.1	105	100	13.28	2290	1.30	
	1.1	118	89	11.86	2240	1.45	
	1.1	138	76	10.13	2160	1.60	

параметры VRL

Тип редуктора	Мощность электродвигателя, кВт	Обороты на выходе, (n2)	Крутящий момент на выходе редуктора, (Н/м)	Передаточное число, (i)	Максимально допустимая радиальная нагрузка, (N)	Сервис фактор, (fs)	Вес, (кг)	
VRL(F)110	1.1	172	61	8.16	2010	1.90	18	
	1.1	184	57	7.63	1980	1.95		
	1.1	212	50	6.59	1920	2.1		
	1.1	250	42	5.60	1840	2.4		
	1.1	280	38	5.00	1790	2.5		
	1.1	328	32	4.27	1720	2.7		
	1.1	350	30	4.00	1690	2.8		
VRL(F)110	1.5	415	25	3.37	1610	3.1	19	
	1.5	90	159	15.63	1700	0.80		
	1.5	106	135	13.28	2020	0.95		
	1.5	119	121	11.86	2080	1.05		
	1.5	139	103	10.13	2030	1.20		
	1.5	173	83	8.16	1880	1.40		
	1.5	185	78	7.63	1860	1.45		
	1.5	214	67	6.59	1810	1.60		
	1.5	252	57	5.60	1750	1.75		
	1.5	282	51	5.00	1710	1.85		
VRL(F)110	1.5	330	43	4.27	1650	2.0	26	
	1.5	353	41	4.00	1630	2.1		
	1.5	418	34	3.37	1560	2.3		
	2.2	139	151	10.13	1120	0.80		
	2.2	214	98	6.59	1130	1.10		
	2.2	252	83	5.60	1390	1.20		
VRL(F)110	2.2	282	75	5.00	1540	1.30	25	
	2.2	330	64	4.27	1540	1.35		
	2.2	353	60	4.00	1520	1.45		
	2.2	418	50	3.37	1470	1.55		
	4	250	115	5.60	360	0.85		30
	4	280	102	5.00	615	0.95		
4	328	87	4.27	910	1.00			
4	350	82	4.00	1010	1.05			
4	415	69	3.37	1230	1.15			
VRL(F)110R17	0.12	6.0	152	229	4130	0.85	11	
	0.12	6.1	151	227	4130	0.85		
	0.12	6.8	138	203	4200	0.95		
	0.12	6.9	132	200	4220	1.00		
	0.12	7.7	121	179	4280	1.10		
	0.12	7.8	116	177	4290	1.10		
	0.12	8.3	111	166	4310	1.15		
	0.12	8.8	102	156	4350	1.25		
VRL(F)110R17	0.18	9.4	153	141	4120	0.85	11	
	0.18	9.8	148	135	4150	0.90		
	0.18	11	135	124	4210	0.95		
	0.18	12	121	110	4280	1.10		
	0.18	13	117	104	4290	1.10		
	0.18	14	102	94	4350	1.30		
VRL(F)110	0.18	15	101	90	4350	1.30	8.3	
	1 000 об./мин.							
	0.12	7.3	158	123.91	4090	0.80		
	0.12	8.5	134	105.49	4210	0.95		
	0.12	9.9	116	90.96	4300	1.10		
VRL(F)110	0.12	11	108	84.78	4330	1.20	8.2	
	0.12	12	94	74.11	4370	1.40		

параметры VRL

Тип редуктора	Мощность электродвигателя, кВт	Обороты на выходе, (n2)	Крутящий момент на выходе редуктора, (Н/м)	Передаточное число, (i)	Максимально допустимая радиальная нагрузка, (N)	Сервис фактор, (fs)	Вес, (кг)
3 000 об./мин.							
VRL(F)115	1.5	204	70	13.25	2880	2.7	24
	1.5	228	63	11.83	2790	2.9	25
	1.5	267	54	10.11	2680	3.2	
	1.5	285	50	9.47	2630	3.3	
VRL(F)115	1.5	339	42	7.97	2510	3.7	25
	2.2	141	149	19.31	2380	1.35	
	2.2	151	139	18.05	2510	1.45	27
	2.2	175	120	15.60	2740	1.65	
	2.2	206	102	13.25	2720	1.85	
	2.2	231	91	11.83	2650	2.0	
	2.2	270	78	10.11	2550	2.2	
	2.2	288	73	9.47	2510	2.3	
	2.2	342	61	7.97	2410	2.5	
	2.2	409	51	6.67	2280	2.8	
	2.2	482	44	5.67	2180	3.3	
	2.2	540	39	5.06	2120	3.5	
2.2	632	33	4.32	2030	3.8		
2.2	675	31	4.05	1990	3.9		
2.2	801	26	3.41	1900	4.3		
VRL(F)115	4	277	103	10.11	2340	1.65	31
	4	296	97	9.47	2380	1.70	33
	4	351	82	7.97	2290	1.90	
	4	420	68	6.67	2170	2.1	
	4	494	58	5.67	2090	2.5	
	4	553	52	5.06	2030	2.6	
	4	648	44	4.32	1950	2.8	
	4	692	41	4.05	1920	3.0	
4	821	35	3.41	1840	3.2		
1 500 об./мин.							
VRL(F)115	0.12	10	112	134.82	5750	1.80	14
	0.12	11	103	123.66	5800	1.95	16
	0.12	13	87	105.28	5880	2.30	
	0.12	15	75	90.77	5930	2.70	
	0.12	16	70	84.61	5950	2.80	
VRL(F)115	0.12	19	61	73.96	5980	3.30	14
	0.18	9.8	176	134.82	5230	1.15	
	0.18	11	161	123.66	5370	1.25	16
	0.18	13	137	105.28	5580	1.45	
	0.18	15	118	90.77	5710	1.70	
	0.18	16	110	84.61	5760	1.80	
	0.18	18	96	73.96	5840	2.10	
	0.18	19	90	69.33	5870	2.20	
	0.18	22	80	61.18	5920	2.50	
0.18	24	73	55.76	5940	2.80		
0.18	27	63	48.08	5960	3.20		
VRL(F)115	0.25	9.6	250	134.82	2630	0.80	15
	0.25	11	225	123.66	4560	0.90	16
	0.25	12	193	105.28	5030	1.05	
	0.25	14	167	90.77	5320	1.20	
	0.25	15	155	84.61	5420	1.30	
	0.25	18	136	73.96	5590	1.45	
	0.25	19	127	69.33	5650	1.55	
	0.25	21	112	61.18	5750	1.80	
	0.25	23	102	55.76	5800	1.95	
0.25	27	88	48.08	5870	2.30		
0.25	29	82	44.81	5760	2.40		

параметры VRL

Тип редуктора	Мощность электродвигателя, кВт	Обороты на выходе, (n2)	Крутящий момент на выходе редуктора, (Н/м)	Передаточное число, (i)	Максимально допустимая радиальная нагрузка, (N)	Сервис фактор, (fs)	Вес, (кг)
3 000 об./мин.							
VRL(F)115	1.5	204	70	13.25	2880	2.7	24
	1.5	228	63	11.83	2790	2.9	25
	1.5	267	54	10.11	2680	3.2	
	1.5	285	50	9.47	2630	3.3	
VRL(F)115	1.5	339	42	7.97	2510	3.7	25
	2.2	141	149	19.31	2380	1.35	
	2.2	151	139	18.05	2510	1.45	27
	2.2	175	120	15.60	2740	1.65	
	2.2	206	102	13.25	2720	1.85	
	2.2	231	91	11.83	2650	2.0	
	2.2	270	78	10.11	2550	2.2	
	2.2	288	73	9.47	2510	2.3	
	2.2	342	61	7.97	2410	2.5	
	2.2	409	51	6.67	2280	2.8	
	2.2	482	44	5.67	2180	3.3	
	2.2	540	39	5.06	2120	3.5	
2.2	632	33	4.32	2030	3.8		
2.2	675	31	4.05	1990	3.9		
2.2	801	26	3.41	1900	4.3		
VRL(F)115	4	277	103	10.11	2340	1.65	31
	4	296	97	9.47	2380	1.70	33
	4	351	82	7.97	2290	1.90	
	4	420	68	6.67	2170	2.1	
	4	494	58	5.67	2090	2.5	
	4	553	52	5.06	2030	2.6	
	4	648	44	4.32	1950	2.8	
	4	692	41	4.05	1920	3.0	
4	821	35	3.41	1840	3.2		
1 500 об./мин.							
VRL(F)115	0.12	10	112	134.82	5750	1.80	14
	0.12	11	103	123.66	5800	1.95	16
	0.12	13	87	105.28	5880	2.30	
	0.12	15	75	90.77	5930	2.70	
	0.12	16	70	84.61	5950	2.80	
VRL(F)115	0.12	19	61	73.96	5980	3.30	14
	0.18	9.8	176	134.82	5230	1.15	
	0.18	11	161	123.66	5370	1.25	16
	0.18	13	137	105.28	5580	1.45	
	0.18	15	118	90.77	5710	1.70	
	0.18	16	110	84.61	5760	1.80	
	0.18	18	96	73.96	5840	2.10	
	0.18	19	90	69.33	5870	2.20	
	0.18	22	80	61.18	5920	2.50	
0.18	24	73	55.76	5940	2.80		
0.18	27	63	48.08	5960	3.20		
VRL(F)115	0.25	9.6	250	134.82	2630	0.80	15
	0.25	11	225	123.66	4560	0.90	16
	0.25	12	193	105.28	5030	1.05	
	0.25	14	167	90.77	5320	1.20	
	0.25	15	155	84.61	5420	1.30	
	0.25	18	136	73.96	5590	1.45	
	0.25	19	127	69.33	5650	1.55	
	0.25	21	112	61.18	5750	1.80	
	0.25	23	102	55.76	5800	1.95	
0.25	27	88	48.08	5870	2.30		
0.25	29	82	44.81	5760	2.40		

параметры VRL

Тип редуктора	Мощность электродвигателя, кВт	Обороты на выходе, (n2)	Крутящий момент на выходе редуктора, (Н/м)	Передаточное число, (i)	Максимально допустимая радиальная нагрузка, (N)	Сервис фактор, (fs)	Вес, (кг)
VRL(F)115	1.1	57	183	24.42	3720	1.10	25
	1.1	73	145	19.31	3840	1.40	
	1.1	78	135	18.05	3790	1.50	
	1.1	90	117	15.60	3660	1.70	
	1.1	106	99	13.25	3520	1.90	
	1.1	118	89	11.83	3430	2.1	
	1.1	139	76	10.11	3290	2.2	
	1.1	148	71	9.47	3230	2.3	
	1.1	176	60	7.97	3090	2.6	
	1.1	210	50	6.67	2920	2.9	
1.1	247	43	5.67	2790	3.3		
1.1	277	38	5.06	2700	3.5		
VRL(F)115	1.5	73	196	19.31	2660	1.00	25
	1.5	78	183	18.05	2840	1.10	27
	1.5	90	159	15.60	3160	1.25	
	1.5	106	135	13.25	3350	1.40	
	1.5	119	120	11.83	3270	1.50	
	1.5	140	103	10.11	3160	1.65	
	1.5	149	96	9.47	3110	1.75	
	1.5	177	81	7.97	2980	1.95	
	1.5	211	68	6.67	2820	2.1	
	1.5	249	58	5.67	2710	2.5	
	1.5	279	51	5.06	2630	2.6	
	1.5	326	44	4.32	2520	2.9	
1.5	348	41	4.05	2470	3.0		
1.5	414	35	3.41	2360	3.2		
VRL(F)115	2.2	90	230	15.60	1070	0.85	31
	2.2	106	198	13.25	1660	0.95	33
	2.2	119	176	11.83	1990	1.05	31
	2.2	140	151	10.11	2360	1.15	
	2.2	149	141	9.47	2480	1.20	
	2.2	177	119	7.97	2750	1.30	
	2.2	211	99	6.67	2470	1.45	
	2.2	249	84	5.67	2570	1.70	
	2.2	279	75	5.06	2500	1.80	
	2.2	326	64	4.32	2410	1.95	
2.2	348	60	4.05	2370	2.0		
2.2	414	51	3.41	2270	2.2		
VRL(F)115	4	139	205	10.11	780	0.80	35
	4	148	194	9.47	1010	0.85	37
	4	176	163	7.97	1250	0.95	
	4	210	137	6.67	1510	1.05	
	4	247	116	5.67	1630	1.25	
	4	277	104	5.06	1830	1.30	
	4	324	88	4.32	2070	1.45	
	4	346	83	4.05	2140	1.45	
4	411	70	3.41	2180	1.60		
VRL(F)115R17	0.12	4.1	230	338	4700	0.90	17
	0.12	4.2	220	328	4550	0.90	19
	0.12	4.7	205	296	4910	1.00	
	0.12	4.8	197	289	4990	1.00	
	0.12	5.2	184	265	5130	1.10	
	0.12	5.3	176	259	5220	1.15	
	0.12	6.1	151	226	5470	1.35	
	0.12	6.8	138	202	5570	1.45	
0.12	6.9	134	199	5600	1.50		

параметры VRL

Тип редуктора	Мощность электродвигателя, кВт	Обороты на выходе, (n2)	Крутящий момент на выходе редуктора, (Н/м)	Передаточное число, (i)	Максимально допустимая радиальная нагрузка, (N)	Сервис фактор, (fs)	Вес, (кг)
VRL(F)115R17	0.12	7.7	120	179	5700	1.65	19
	0.12	8.0	117	172	5720	1.70	
VRL(F)115R17	0.18	5.8	250	226	2090	0.80	17
	0.18	6.5	230	202	4560	0.90	
	0.18	6.6	220	199	4650	0.90	
	0.18	7.4	200	179	4950	1.00	
	0.18	7.7	192	172	5040	1.05	
	0.18	8.5	171	156	5270	1.15	
	0.18	8.8	167	150	5320	1.20	
VRL(F)115R17	0.25	8.4	250	156	2350	0.80	18
	0.25	8.7	240	150	3420	0.85	
	0.25	9.7	215	135	4740	0.95	
	0.25	10	196	124	5000	1.00	
	0.25	12	174	110	5250	1.15	
	0.25	13	169	104	5290	1.20	
	0.25	14	146	90	5500	1.35	
1 000 об./мин.							
VRL(F)115	0.12	6.7	172	134.82	5270	1.15	14
	0.12	7.3	157	123.66	5410	1.25	
	0.12	8.6	134	105.28	5600	1.50	
	0.12	9.9	116	90.77	5730	1.75	
	0.12	11	108	84.61	5770	1.85	
	0.12	12	94	73.96	5850	2.10	
VRL(F)115	0.18	7.0	245	123.66	3060	0.80	15
	0.18	8.3	210	105.28	4840	0.95	
	0.18	9.6	179	90.77	5190	1.10	
	0.18	10	167	84.61	5310	1.20	

параметры VRL

Тип редуктора	Мощность электродвигателя, кВт	Обороты на выходе, (n2)	Крутящий момент на выходе редуктора, (Н/м)	Передаточное число, (i)	Максимально допустимая радиальная нагрузка, (N)	Сервис фактор, (fs)	Вес, (кг)
3 000 об./мин.							
VRL(F)120	2.2	117	179	23.28	3280	1.70	30
	2.2	125	168	21.81	3230	1.80	
	2.2	142	148	19.27	3150	2.0	
	2.2	153	138	17.89	3100	2.1	
	2.2	168	125	16.22	3030	2.2	
	2.2	187	112	14.56	2950	2.4	
	2.2	218	97	12.54	2850	2.6	
	2.2	231	91	11.79	2800	2.7	
	2.2	269	78	10.15	2700	2.9	
	2.2	301	70	9.07	2620	3.2	
2.2	341	62	8.01	2530	3.3		
VRL(F)120	4	237	121	11.97	2670	2.0	37
	4	270	104	10.15	2580	2.1	
	4	309	93	9.07	2510	2.2	
	4	349	82	8.01	2430	2.2	
	4	361	79	7.76	2370	2.4	
	4	402	71	6.96	2310	2.5	
	4	467	61	6.00	2220	2.5	
	4	496	58	5.64	2190	2.7	
	4	577	50	4.85	2100	3.0	
	4	646	44	4.34	2040	3.3	
	4	731	39	3.83	1970	3.7	
	4	176	215	16.22	2640	1.25	48
	4	196	195	14.56	2600	1.35	
	4	228	168	12.54	2540	1.50	
	4	242	158	11.79	2510	1.55	
	4	282	136	10.15	2440	1.55	
	4	315	121	9.07	2390	1.70	
	4	357	107	8.01	2320	1.70	
	4	369	104	7.76	2250	1.80	
	4	411	93	6.96	2200	1.90	
4	477	80	6.00	2130	1.95		
4	507	75	5.64	2100	2.1		
4	589	65	4.85	2020	2.3		
4	660	58	4.34	1970	2.5		
4	746	51	3.83	1910	2.8		
VRL(F)120	5.5	230	230	12.54	1730	1.10	53
	5.5	244	215	11.79	1910	1.15	
	5.5	284	185	10.15	2250	1.25	
	5.5	318	165	9.07	2220	1.35	
	5.5	359	146	8.01	2170	1.40	
	5.5	480	109	6.00	2000	1.45	
	5.5	511	103	5.64	1970	1.50	
	5.5	593	89	4.85	1920	1.70	
5.5	664	79	4.34	1870	1.85		
5.5	752	70	3.83	1820	2.1		
1 500 об./мин.							
VRL(F)120	0.12	7.8	147	176.88	6000	2.00	18
	0.12	8.5	135	162.94	6030	2.20	
	0.12	9.9	116	139.99	6070	2.60	
	0.12	11	101	121.87	6100	3.00	
	0.12	12	95	114.17	6110	3.20	
	0.12	14	84	100.86	6120	3.60	
VRL(F)120	0.18	7.5	230	176.88	5740	1.30	18
	0.18	8.1	210	162.94	5810	1.40	

параметры VRL

Тип редуктора	Мощность электродвигателя, кВт	Обороты на выходе, (n2)	Крутящий момент на выходе редуктора, (Н/м)	Передаточное число, (i)	Максимально допустимая радиальная нагрузка, (N)	Сервис фактор, (fs)	Вес, (кг)
VRL(F)120	0.18	9.4	182	139.99	5910	1.65	18
	0.18	11	159	121.87	5980	1.90	
	0.18	12	149	114.17	6000	2.00	
	0.18	13	131	100.86	6040	2.30	
	0.18	14	122	93.68	6060	2.50	
	0.18	16	111	84.9	6080	2.70	
VRL(F)120	0.18	17	99	76.23	6100	3.00	19
	0.25	7.3	325	176.88	5280	0.90	
	0.25	8.0	300	162.94	5420	1.00	
	0.25	9.3	255	139.99	5630	1.15	
	0.25	11	225	121.87	5770	1.35	
	0.25	12	210	114.17	5820	1.45	
	0.25	13	185	100.86	5900	1.60	
	0.25	14	172	93.68	5940	1.75	
	0.25	15	156	84.9	5980	1.90	
	0.25	17	140	76.23	6020	2.10	
	0.25	19	126	68.54	6050	2.40	
	0.25	20	118	64.21	6070	2.50	
	0.25	23	104	56.73	6090	2.90	
	0.25	25	97	52.69	6100	3.10	
VRL(F)120	0.25	27	88	47.75	6080	3.40	20
	0.37	9.9	360	139.99	3490	0.85	
	0.37	11	310	121.87	5350	0.95	
	0.37	12	290	114.17	5460	1.06	
	0.37	14	260	100.86	5630	1.15	
	0.37	15	240	93.68	5700	1.25	
	0.37	16	215	84.9	5790	1.40	
	0.37	18	195	76.23	5870	1.55	
	0.37	20	176	68.54	5930	1.70	
	0.37	21	164	64.21	5960	1.80	
	0.37	24	145	56.73	6010	2.10	
	0.37	26	135	52.69	5990	2.20	
	0.37	29	122	47.75	5820	2.5	
	0.37	32	110	42.87	5650	2.7	
	0.37	37	95	36.93	5410	2.8	
	0.37	40	89	34.73	5310	3.1	
	0.37	41	87	33.79	5270	3.2	
	VRL(F)120	0.37	44	80	31.12	5150	
0.37		52	69	26.74	4920	4.4	
0.37		59	60	23.28	4720	5.0	
0.37		63	56	21.81	4620	5.4	
0.55		15	360	93.68	3280	0.85	
0.55		16	330	84.9	5230	0.90	
0.55		18	295	76.23	5450	1.00	
0.55		20	265	68.54	5600	1.15	
0.55		21	250	64.21	5670	1.20	
0.55		24	220	56.73	5790	1.35	
0.55		26	205	52.69	5770	1.45	
0.55		28	184	47.75	5630	1.65	
0.55		32	166	42.87	5470	1.80	
0.55		37	143	36.93	5260	2.1	
0.55	39	134	34.73	5180	2.2		
0.55	46	115	29.88	4970	2.6		
0.55	51	103	26.74	4820	2.9		
0.55	58	90	23.28	4630	3.3		
0.55	62	84	21.81	4550	3.6		

параметры VRL

Тип редуктора	Мощность электродвигателя, кВт	Обороты на выходе, (n2)	Крутящий момент на выходе редуктора, (Н/м)	Передаточное число, (i)	Максимально допустимая радиальная нагрузка, (N)	Сервис фактор, (fs)	Вес, (кг)
VRL(F)120	0.75	20	355	68.54	3660	0.85	23
	0.75	21	335	64.21	4950	0.90	
	0.75	24	295	56.73	5450	1.00	
	0.75	26	275	52.69	5480	1.10	
	0.75	29	250	47.75	5370	1.20	
	0.75	32	225	42.87	5240	1.35	
	0.75	37	192	36.93	5060	1.55	
	0.75	40	180	34.73	4980	1.65	
	0.75	46	155	29.88	4800	1.95	
	0.75	52	139	26.74	4660	2.2	
	0.75	58	122	23.59	4510	2.5	
	0.75	59	121	23.28	4490	2.5	
	0.75	63	113	21.81	4420	2.7	
	0.75	72	100	19.27	4270	3.0	
0.75	77	93	17.89	4180	3.1		
0.75	85	84	16.22	4070	3.3		
VRL(F)120	1.1	29	360	47.75	3500	0.85	28
	1.1	33	320	42.87	4850	0.95	
	1.1	38	275	36.93	4720	1.10	
	1.1	40	260	34.73	4660	1.15	
	1.1	47	225	29.88	4520	1.35	
	1.1	52	200	26.70	4410	1.50	
	1.1	59	177	23.59	4290	1.70	
	1.1	64	164	21.81	4210	1.85	
	1.1	73	145	19.27	4080	2.0	
	1.1	78	134	17.89	4010	2.2	
	1.1	86	122	16.22	3910	2.3	
	1.1	96	109	14.56	3800	2.4	
	1.1	112	94	12.54	3650	2.7	
	1.1	119	89	11.79	3590	2.8	
1.1	138	76	10.15	3450	3.0		
1.1	154	68	9.07	3340	3.2		
VRL(F)120	1.5	38	375	36.93	2380	0.80	30
	1.5	41	355	34.73	3840	0.85	
	1.5	47	305	29.88	4220	1.00	
	1.5	53	270	26.70	4140	1.10	
	1.5	60	240	23.59	4050	1.25	
	1.5	61	235	23.28	4040	1.25	
	1.5	65	220	21.81	3990	1.35	
	1.5	73	196	19.27	3890	1.50	
	1.5	79	182	17.89	3830	1.60	
	1.5	87	165	16.22	3740	1.65	
	1.5	97	148	14.56	3650	1.80	
	1.5	112	127	12.54	3520	1.95	
	1.5	120	120	11.79	3470	2.0	
	1.5	139	103	10.15	3340	2.1	
	1.5	155	92	9.07	3240	2.2	
	1.5	176	81	8.01	3140	2.2	
	1.5	182	79	7.76	3060	2.4	
	1.5	203	71	6.96	2980	2.5	
	1.5	235	61	6.00	2860	2.6	
1.5	250	57	5.64	2810	2.7		
1.5	291	49	4.85	2700	3.0		
1.5	325	44	4.34	2610	3.3		
1.5	368	39	3.83	2520	3.7		
VRL(F)120	2.2	73	285	19.27	3550	1.05	37

параметры VRL

Тип редуктора	Мощность электродвигателя, кВт	Обороты на выходе, (n2)	Крутящий момент на выходе редуктора, (Н/м)	Передаточное число, (i)	Максимально допустимая радиальная нагрузка, (N)	Сервис фактор, (fs)	Вес, (кг)
VRL(F)120	2.2	87	240	16.22	3460	1.15	37
	2.2	97	215	14.56	3400	1.20	
	2.2	112	187	12.54	3310	1.35	
	2.2	120	176	11.79	3270	1.40	
	2.2	139	151	10.15	3160	1.40	
	2.2	155	135	9.07	3090	1.50	
	2.2	176	119	8.01	3000	1.55	
	2.2	182	116	7.76	3910	1.65	
	2.2	203	104	6.96	2840	1.70	
	2.2	235	89	6.00	2740	1.75	
	2.2	250	84	5.64	2700	1.85	
2.2	291	72	4.85	2600	2.1		
2.2	325	65	4.34	2530	2.3		
2.2	368	57	3.83	2440	2.5		
VRL(F)120	4	86	330	16.22	2030	0.85	41
	4	96	300	14.56	2500	0.90	
	4	112	255	12.54	3040	0.95	
	4	119	240	11.79	3040	1.00	
	4	138	210	10.15	2970	1.05	
	4	154	186	9.07	2910	1.10	
	4	175	164	8.01	2840	1.10	
	4	181	159	7.76	2740	1.20	
	4	201	143	6.96	2680	1.25	
	4	233	123	6.00	2610	1.25	
	4	248	115	5.64	2580	1.35	
	4	288	99	4.85	2490	1.50	
	4	323	89	4.34	2430	1.65	
	4	365	78	3.83	2360	1.85	
	4	140	275	10.15	1960	0.85	48
	4	157	245	9.07	2350	0.85	
	4	177	215	8.01	2640	0.90	
	4	204	187	6.96	2480	0.95	
	4	237	161	6.00	2430	0.95	
4	252	152	5.64	2410	1.00		
4	293	131	4.85	2350	1.15		
4	327	117	4.34	2300	1.25		
4	371	103	3.83	2250	1.40		
VRL(F)120	5.5	295	178	4.85	1870	0.85	53
	5.5	330	159	4.34	2110	0.90	
	5.5	373	141	3.83	2080	1.00	
VRL(F)120R37	0.12	2.40	375	572	2500	0.80	28
	0.12	2.70	355	510	3780	0.85	
	0.12	2.80	330	502	5140	0.90	
	0.12	3.20	300	429	5430	1.00	
	0.12	3.40	255	408	5630	1.15	
	0.12	3.70	255	372	5640	1.15	
	0.12	4.00	240	348	5710	1.25	
	0.12	4.6	205	301	5840	1.50	
	0.12	5.4	169	255	5950	1.75	
	0.12	6.1	150	228	6000	2.00	
0.12	7.1	125	195	6050	2.40		
VRL(F)120R37	0.18	4.4	335	301	4780	0.90	28
	0.18	5.2	285	255	5510	1.05	29
	0.18	5.8	250	228	5660	1.20	
	0.18	6.8	210	195	5810	1.40	
VRL(F)120R37	0.25	5.7	365	228	3070	0.80	29

параметры VRL

Тип редуктора	Мощность электродвигателя, кВт	Обороты на выходе, (n2)	Крутящий момент на выходе редуктора, (Н/м)	Передаточное число, (i)	Максимально допустимая радиальная нагрузка, (N)	Сервис фактор, (fs)	Вес, (кг)
VRL(F)120R37	0.25	6.7	310	195	5370	0.95	29
	0.25	7.1	290	182	5480	1.05	
	0.25	8.5	240	154	5700	1.25	
1 000 об./мин.							
VRL(F)120	0.12	5.1	225	176.88	5760	1.35	18
	0.12	5.5	210	162.91	7830	1.45	
	0.12	6.4	178	139.99	5920	1.70	
	0.12	7.4	155	121.87	5980	1.95	

параметры VRL

Тип редуктора	Мощность электродвигателя, кВт	Обороты на выходе, (n2)	Крутящий момент на выходе редуктора, (Н/м)	Передаточное число, (i)	Максимально допустимая радиальная нагрузка, (N)	Сервис фактор, (fs)	Вес, (кг)		
3 000 об./мин.									
VRL(F)125	3	128	225	21.93	3950	2.0	42		
	3	151	190	18.60	3820	2.4	45		
	3	167	172	16.79	3730	2.6			
	3	190	151	14.77	3620	2.9			
	3	201	143	13.95	3570	3.0			
	3	236	122	11.88	3440	3.3			
VRL(F)125	3	259	110	10.79	3360	3.5	92		
	5.5	308	171	9.35	2930	2.2			
	5.5	361	145	7.97	2850	2.4			
	5.5	383	137	7.53	2820	2.5			
	5.5	449	117	6.41	2720	2.9			
	5.5	494	106	5.82	2660	3.0			
VRL(F)125	5.5	571	92	5.05	2560	3.3	106		
	5.5	656	80	4.39	2470	3.5			
	7.5	196	365	14.77	2580	1.20			
	7.5	208	345	13.95	2780	1.25			
	7.5	244	295	11.88	2780	1.40			
	7.5	269	265	10.79	2750	1.45			
	7.5	310	230	9.35	2710	1.60			
	7.5	364	197	7.97	2670	1.80			
VRL(F)125	7.5	385	186	7.53	2640	1.90	90		
	7.5	452	158	6.41	2570	2.1			
	7.5	498	144	5.82	2520	2.2			
	7.5	575	125	5.05	2440	2.5			
	7.5	660	108	4.39	2370	2.6			
	1 500 об./мин.								
	VRL(F)125	0.12	7.4	155	186.89	7920		2.90	23
		0.12	8.0	143	172.17	7940		3.20	27
0.12		9.3	123	147.92	7960	3.70			
0.12		11	107	128.77	7980	4.20			
VRL(F)125	0.18	7.1	245	186.89	7770	1.85	23		
	0.18	7.7	225	172.17	7810	2.00	27		
	0.18	8.9	193	147.92	7870	2.30			
	0.18	10	168	128.77	7900	2.70			
	0.18	11	157	120.63	7920	2.90			
	0.18	12	139	106.58	7940	3.20			
	0.18	13	129	98.99	7950	3.50			
VRL(F)125	0.18	15	117	89.71	7970	3.80	24		
	0.25	7.0	345	186.89	7500	1.30			
	0.25	7.6	315	172.17	7590	1.40			
	0.25	8.8	270	147.92	7700	1.65			
	0.25	10	235	128.77	7780	1.90			
	0.25	11	220	120.63	7810	2.00			
	0.25	12	196	106.58	7860	2.30			
	0.25	13	182	98.99	7880	2.50			
	0.25	14	165	89.71	7910	2.70			
VRL(F)125	0.25	16	148	80.55	7930	3.00	27		
	0.25	19	127	69.23	7960	3.50			
	0.37	7.4	480	186.89	6980	0.95		25	
	0.37	8.0	440	172.17	7140	1.00		29	
	0.37	9.3	380	147.92	7390	1.20			
	0.37	11	330	128.77	7550	1.35			
	0.37	12	310	120.63	7610	1.45			
	0.37	13	275	106.58	7700	1.65			
0.37	14	255	98.99	7750	1.80				
0.37	15	230	89.71	7800	1.95				

параметры VRL

Тип редуктора	Мощность электродвигателя, кВт	Обороты на выходе, (n2)	Крутящий момент на выходе редуктора, (Н/м)	Передаточное число, (i)	Максимально допустимая радиальная нагрузка, (N)	Сервис фактор, (fs)	Вес, (кг)
VRL(F)125	0.37	17	205	80.55	7840	2.20	29
	0.37	20	177	69.23	7890	2.50	
	0.37	21	166	64.85	7910	2.70	
	0.37	24	147	57.29	7760	3.10	
	0.37	26	136	53.22	7600	3.30	
	0.37	29	124	48.23	7380	3.60	
VRL(F)125	0.55	11	465	120.63	7030	0.95	31
	0.55	13	410	106.58	7260	1.10	
	0.55	14	380	98.99	7370	1.20	
	0.55	15	345	89.71	7490	1.30	
	0.55	17	310	80.55	7600	1.45	
	0.55	20	265	69.23	7710	1.70	
	0.55	21	250	64.85	7750	1.80	
	0.55	24	220	57.29	7530	2.0	
	0.55	26	205	53.22	7390	2.2	
	0.55	28	186	48.23	7190	2.4	
	0.55	31	167	43.3	6980	2.7	
	0.55	36	144	37.3	6700	3.1	
	0.55	39	136	35.07	6580	3.3	
	0.55	52	102	26.31	6060	4.4	
	0.55	54	97	24.99	5970	4.7	
0.55	62	85	21.93	5740	5.3		
0.55	73	72	18.6	5460	6.3		
VRL(F)125	0.75	13	555	106.58	4610	0.80	32
	0.75	14	515	98.99	6200	0.90	
	0.75	15	465	89.71	7040	0.95	
	0.75	17	420	80.55	7240	1.10	
	0.75	20	360	69.23	7450	1.25	
	0.75	21	335	64.85	7430	1.35	
	0.75	24	395	57.29	7220	1.50	
	0.75	26	275	53.22	7090	1.65	
	0.75	29	250	48.23	6930	1.80	
	0.75	32	225	43.3	6740	2.0	
	0.75	37	194	37.3	6490	2.3	
	0.75	39	482	35.07	6380	2.5	
	0.75	46	157	30.18	6130	2.9	
	0.75	51	140	26.97	5940	3.2	
	0.75	52	137	26.31	5900	3.3	
0.75	55	130	24.99	5820	3.5		
0.75	63	114	21.93	5610	4.0		
0.75	74	97	18.6	5350	4.7		
VRL(F)125	1.1	20	520	69.23	5990	0.85	36
	1.1	22	485	64.85	6850	0.90	
	1.1	24	430	57.29	6700	1.05	
	1.1	26	400	53.22	6610	1.15	
	1.1	29	360	48.23	6490	1.25	
	1.1	32	325	43.3	6350	1.40	
	1.1	38	280	37.3	6140	1.60	
	1.1	40	265	35.07	6060	1.70	
	1.1	46	225	30.18	5850	2.0	
	1.1	52	200	26.97	5690	2.2	
	1.1	53	197	26.31	5650	2.3	
	1.1	56	188	24.99	5580	2.4	
1.1	64	165	21.93	5400	2.7		
1.1	75	140	18.6	5170	3.2		
1.1	83	126	16.97	5030	3.6		

параметры VRL

Тип редуктора	Мощность электродвигателя, кВт	Обороты на выходе, (n2)	Крутящий момент на выходе редуктора, (Н/м)	Передаточное число, (i)	Максимально допустимая радиальная нагрузка, (N)	Сервис фактор, (fs)	Вес, (кг)
VRL(F)125	1.5	27	540	53.22	5140	0.85	36
	1.5	29	490	48.23	6010	0.90	39
	1.5	33	440	43.30	5920	1.00	
	1.5	38	380	37.30	5770	1.20	
	1.5	40	355	35.07	5710	1.25	
	1.5	47	305	30.18	5540	1.45	
	1.5	52	275	26.97	5420	1.65	
	1.5	54	265	26.31	5390	1.70	
	1.5	56	255	24.99	5330	1.75	
	1.5	64	225	21.93	5170	2.0	
	1.5	76	189	18.60	4980	2.4	
	1.5	84	171	16.79	4850	2.6	
	1.5	95	150	14.77	4700	2.9	
VRL(F)125	2.2	38	555	37.30	4490	0.80	43
	2.2	40	525	35.07	5110	0.85	46
	2.2	47	450	30.18	5030	1.00	
	2.2	52	400	26.97	4960	1.10	
	2.2	64	325	21.93	4800	1.40	
	2.2	76	275	18.60	4660	1.60	
	2.2	84	250	16.79	4570	1.80	
	2.2	95	220	14.77	4450	2.0	
	2.2	101	210	13.95	4390	2.1	
	2.2	119	177	11.88	4230	2.3	
	2.2	131	161	10.79	4140	2.4	
	2.2	151	139	9.35	4000	2.7	
	2.2	156	135	9.06	3980	2.8	
2.2	177	119	7.97	3850	3.0		
VRL(F)125	3	52	550	26.97	4330	0.80	47
	3	64	450	21.93	4380	1.00	50
	3	75	380	18.60	4300	1.20	
	3	83	345	16.79	4250	1.30	
	3	95	300	14.77	4160	1.45	
	3	100	285	13.95	4130	1.50	
	3	118	245	11.88	4010	1.65	
	3	130	220	10.79	3940	1.75	
	3	150	191	9.35	3820	1.95	
	3	155	185	9.06	3810	2.0	
	3	176	163	7.97	3700	2.2	
	3	186	154	7.53	3650	2.3	
	3	218	131	6.41	3520	2.6	
	3	240	119	5.82	3430	2.7	
VRL(F)125	4	76	500	18.60	3520	0.90	53
	4	85	450	16.79	3830	1.00	56
	4	96	395	14.77	3800	1.10	
	4	102	375	13.95	3780	1.15	
	4	120	320	11.88	3710	1.25	
	4	132	290	10.79	3660	1.35	
	4	152	250	9.35	3590	1.45	
	4	157	245	9.06	3580	1.55	
	4	178	215	7.97	3500	1.65	
	4	189	205	7.53	3470	1.75	
	4	222	172	6.41	3350	1.95	

параметры VRL

Тип редуктора	Мощность электродвигателя, кВт	Обороты на выходе, (n2)	Крутящий момент на выходе редуктора, (Н/м)	Передаточное число, (i)	Максимально допустимая радиальная нагрузка, (N)	Сервис фактор, (fs)	Вес, (кг)		
VRL(F)125	4	244	157	5.82	3280	2.0	56		
	4	281	136	5.05	3180	2.2			
	4	323	118	4.39	3070	2.4			
VRL(F)125	5.5	97	545	14.77	1730	0.80	92		
	5.5	103	510	13.95	2070	0.85	106		
	5.5	120	435	11.88	2900	0.95			
	5.5	132	395	10.79	3270	1.00			
	5.5	153	345	9.35	3240	1.10			
	5.5	179	295	7.97	3220	1.20			
	5.5	190	275	7.53	3200	1.25			
	5.5	223	235	6.41	3120	1.40			
	5.5	246	215	5.82	3080	1.50			
5.5	283	185	5.05	3000	1.65				
VRL(F)125	7.5	179	400	7.97	980	0.90	81		
	7.5	190	375	7.53	1280	0.95	84		
	7.5	223	320	6.41	2020	1.05			
	7.5	246	290	5.82	2380	1.10			
	7.5	283	255	5.05	2760	1.20			
	7.5	326	220	4.39	2710	1.25			
VRL(F)125R37	0.12	1.80	525	782	5710	0.85		34	
	0.12	2.00	440	678	7160	1.05	38		
	0.12	2.30	395	604	7330	1.15			
	0.12	2.60	360	537	7460	1.25			
	0.12	2.90	235	357	7790	1.45			
	0.12	3.80	245	359	7760	1.80			
	0.12	3.90	235	357	7790	1.95			
	0.12	4.30	225	324	7810	2.00			
	0.12	4.80	196	290	7860	2.30			
0.12	5.30	177	262	7890	2.50				
VRL(F)125R37	0.12	5.60	164	246	7910	2.80	33		
	0.12	6.30	144	220	7940	3.10			
VRL(F)125R37	0.18	2.8	520	471	6000	0.85	35		
	0.25	4.0	530	324	5580	0.85	38		
	0.25	4.1	505	319	6590	0.90			
	0.25	4.5	470	290	7010	0.95			
	0.25	4.8	425	273	7200	1.05			
	0.25	5.0	425	262	7210	1.05			
	0.25	5.3	395	246	7320	1.15			
	0.25	5.4	375	241	7410	1.20			
	0.25	5.9	355	220	7470	1.30			
	0.25	6.1	335	215	7540	1.35			
0.25	6.9	295	187	7650	1.55				
VRL(F)125	0.25	7.9	255	164	7740	1.75	23		
	0.25	9.2	220	142	7810	2.00			
	0.12	4.8	240	186.89	7780	1.90		27	
	0.12	5.2	220	172.17	7820	2.00			
	0.12	6.1	188	147.92	7870	2.40			
	0.12	7.0	164	128.77	7910	2.70			
	0.12	7.5	154	120.63	7920	2.90			
	0.12	8.4	136	106.58	7950	3.30			
	VRL(F)125	0.12	9.1	126	98.99	7960		3.60	24
		0.18	4.7	370	186.89	7420		1.20	
0.18		5.1	340	172.17	7510	1.30			
VRL(F)125	0.18	5.9	290	147.92	7650	1.55			

1 000 об./мин.

параметры VRL

Тип редуктора	Мощность электродвигателя, кВт	Обороты на выходе, (n2)	Крутящий момент на выходе редуктора, (Н/м)	Передаточное число, (i)	Максимально допустимая радиальная нагрузка, (N)	Сервис фактор, (fs)	Вес, (кг)
VRL(F)125	0.18	6.8	255	128.77	7740	1.75	27
	0.18	7.2	240	120.63	7780	1.90	
VRL(F)125	0.25	4.7	505	186.89	6450	0.90	29
	0.25	5.1	465	172.17	7030	0.95	
	0.25	5.9	400	147.92	7300	1.10	
	0.25	6.8	350	128.77	7480	1.30	
	0.25	7.3	325	120.63	7550	1.35	
	0.25	8.3	290	106.58	7660	1.55	
	0.25	8.9	270	98.99	7710	1.70	
VRL(F)125	0.37	7.0	505	128.77	6510	0.90	31
	0.37	7.5	475	120.63	7000	0.95	
	0.37	8.4	420	106.58	7240	1.10	
	0.37	9.1	390	98.99	7350	1.15	
VRL(F)125	0.75	238	30	3.79	3240	2.3	26
	0.75	254	28	3.55	3180	2.4	
	0.75	287	25	3.14	3060	2.6	
	0.75	309	23	2.91	3000	2.9	
	0.75	341	21	2.64	2910	3.3	
VRL(F)125	1.1	243	43	3.79	3120	1.60	38
	1.1	259	41	3.55	3060	1.70	
	1.1	293	36	3.14	2960	1.80	
	1.1	316	33	2.91	2900	2.0	
	1.1	348	30	2.64	2820	2.3	

параметры VRL

Тип редуктора	Мощность электродвигателя, кВт	Обороты на выходе, (n2)	Крутящий момент на выходе редуктора, (Н/м)	Передаточное число, (i)	Максимально допустимая радиальная нагрузка, (N)	Сервис фактор, (fs)	Вес, (кг)	
3 000 об./мин.								
VRL(F)130	5.5	331	159	8.70	5300	2.7	93	
	5.5	369	142	7.79	5160	2.8	107	
	5.5	391	134	7.36	5080	2.8		
	5.5	460	114	6.27	4860	2.9		
	5.5	506	104	5.70	4730	3.0		
	5.5	584	90	4.93	4540	3.2		
	5.5	671	78	4.29	4350	3.5		
1 500 об./мин.								
VRL(F)130	0.12	6.9	166	199.81	10300	3.60	30	
VRL(F)130	0.18	6.6	260	199.81	10100	2.3	30	
	0.18	7.2	240	184.07	10100	2.5	33	
	0.18	8.4	205	158.14	10200	2.9		
	0.18	9.6	179	137.67	10300	3.3		
	0.18	10	168	128.97	10300	3.6		
	0.18	12	148	113.94	10400	4.0		
	0.18	13	138	105.83	10400	4.3		
VRL(F)130	0.25	6.5	365	199.81	9540	1.65	31	
	0.25	7.1	340	184.07	9700	1.80	34	
	0.25	8.2	290	158.14	9930	2.10		
	0.25	9.4	255	137.67	10100	2.40		
	0.25	10	235	128.97	10100	2.50		
	0.25	11	210	113.94	10200	2.90		
	0.25	12	194	105.83	10300	3.10		
	0.25	14	176	95.91	10300	3.40		
VRL(F)130	0.25	15	158	86.11	10400	3.80	35	
	0.37	6.9	510	199.81	8480	1.15		32
	0.37	7.5	470	184.07	8820	1.25		35
	0.37	8.7	405	158.14	9310	1.50		
	0.37	10	355	137.67	9620	1.70		
	0.37	11	330	128.97	9740	1.80		
	0.37	12	290	113.94	9920	2.10		
	0.37	13	270	105.83	10000	2.20		
	0.37	14	245	95.91	10100	2.40		
	0.37	16	220	86.11	10200	2.70		
	0.37	19	190	74.17	10300	3.20		
	0.37	20	179	69.75	10300	3.40		
0.37	23	157	61.26	10400	3.80			
VRL(F)130	0.37	24	146	59.89	10400	4.10	37	
	0.55	8.6	610	158.14	7430	1.00		34
	0.55	9.9	530	137.67	8290	1.15		37
	0.55	11	500	128.97	8600	1.20		
	0.55	12	440	113.94	9060	1.35		
	0.55	13	410	105.83	9280	1.45		
	0.55	14	370	95.91	9520	1.60		
	0.55	16	335	86.11	9730	1.80		
	0.55	18	285	74.17	9940	2.1		
	0.55	20	270	69.75	10000	2.2		
0.55	22	235	61.26	10100	2.5			
0.55	24	220	56.89	10200	2.7			
VRL(F)130	0.75	11	670	128.97	4040	0.90	35	
	0.75	12	590	113.94	7660	1.00	38	
	0.75	13	550	105.83	8120	1.10		
	0.75	14	500	95.91	8600	1.20		
	0.75	16	445	86.11	9010	1.35		
	0.75	19	385	74.17	9430	1.55		
	0.75	20	360	69.75	9570	1.65		

параметры VRL

Тип редуктора	Мощность электродвигателя, кВт	Обороты на выходе, (n2)	Крутящий момент на выходе редуктора, (Н/м)	Передаточное число, (i)	Максимально допустимая радиальная нагрузка, (N)	Сервис фактор, (fs)	Вес, (кг)	
VRL(F)130	0.75	23	320	61.26	9800	1.90	38	
	0.75	24	295	56.89	9910	2.0		
	0.75	27	270	51.56	10000	2.2		
	0.75	30	240	46.29	10100	2.5		
VRL(F)130	1.1	16	645	86.11	6820	0.95	43	
	1.1	19	555	74.17	8040	1.10		
	1.1	20	525	69.75	8370	1.15		
	1.1	23	460	61.26	8920	1.30		
	1.1	25	425	56.89	9160	1.40		
	1.1	27	385	51.56	9420	1.55		
	1.1	30	345	46.29	9650	1.75		
	1.1	35	300	39.88	9890	1.95		
	1.1	37	280	37.5	9970	2.0		
	1.1	43	240	32.27	10100	2.2		
	1.1	49	215	28.83	10200	2.4		
	1.1	50	210	28.13	10200	2.6		
	1.1	52	200	26.72	10100	2.7		
	1.1	60	176	23.44	9730	3.2		
1.1	70	149	19.89	9270	4.0			
VRL(F)130	1.5	23	620	61.26	7280	0.95	45	
	1.5	25	580	56.89	7810	1.05		
	1.5	27	525	51.56	8370	1.15		
	1.5	30	470	46.29	8830	1.30		
	1.5	35	405	39.88	9300	1.45		
	1.5	38	380	37.50	9460	1.50		
	1.5	44	330	32.27	9750	1.65		
	1.5	49	295	28.83	9920	1.80		
	1.5	50	285	28.13	9950	1.90		
	1.5	53	270	26.72	9850	2.0		
VRL(F)130	1.5	60	240	23.44	9500	2.3	51	
	1.5	71	200	19.89	9070	3.0		
	1.5	79	182	17.95	8810	3.2		
	2.2	35	595	39.88	7630	1.00		52
	2.2	38	560	37.50	8020	1.00		
	2.2	44	480	32.27	8750	1.10		
	2.2	49	430	28.83	9140	1.20		
	2.2	60	350	23.44	9140	1.60		
	2.2	71	295	19.89	8760	2.0		
	2.2	79	270	17.95	8530	2.2		
2.2	89	235	15.79	8240	2.4			
2.2	95	220	14.91	8110	2.5			
2.2	111	189	12.70	7760	2.8			
VRL(F)130	2.2	122	172	11.54	7560	2.9	55	
	2.2	141	149	10.00	7250	3.2		
	2.2	162	130	8.70	6960	3.4		
	2.2	181	116	7.79	6760	3.3		
	4	60	480	23.44	8730	1.15		59
	4	70	405	19.89	8420	1.45		
	4	78	365	17.95	8230	1.60		
	4	89	325	15.79	7980	1.75		
	4	94	305	14.91	7860	1.80		
	4	110	260	12.70	7550	2.0		
4	121	235	11.54	7360	2.1			
4	140	205	10.00	7090	2.3			
4	71	535	19.89	7960	1.10	62		
4	79	485	17.95	7800	1.20			

параметры VRL

Тип редуктора	Мощность электродвигателя, кВт	Обороты на выходе, (n2)	Крутящий момент на выходе редуктора, (Н/м)	Передаточное число, (i)	Максимально допустимая радиальная нагрузка, (N)	Сервис фактор, (fs)	Вес, (кг)
VRL(F)130	4	90	425	15.79	7600	1.30	62
	4	95	400	14.91	7510	1.35	
	4	112	340	12.70	7240	1.50	
	4	123	310	11.54	7080	1.60	
	4	142	270	10.00	6840	1.75	
	4	163	235	8.70	6600	1.80	
	4	182	210	7.79	6440	1.85	
	4	193	198	7.36	6340	1.90	
	4	227	169	6.27	6070	1.95	
	4	249	153	5.70	5920	2.0	
4	288	133	4.93	5680	2.2		
4	331	116	4.29	5460	2.3		
VRL(F)130	5.5	91	580	15.79	6610	0.95	93
	5.5	96	550	14.91	6900	1.00	107
	5.5	113	465	12.70	6810	1.10	
	5.5	124	425	11.54	6690	1.20	
	5.5	143	365	10.00	6500	1.30	
	5.5	164	320	8.70	6310	1.35	
	5.5	183	285	7.79	6180	1.35	
	5.5	194	270	7.36	6100	1.40	
	5.5	228	230	6.27	5860	1.45	
	5.5	251	210	5.70	5720	1.50	
5.5	290	181	4.93	5510	1.60		
5.5	333	158	4.29	5310	1.70		
VRL(F)130	7.5	113	635	12.70	4240	0.80	87
	7.5	124	580	11.54	4860	0.85	90
	7.5	143	500	10.00	5620	0.95	
	7.5	164	435	8.70	5930	0.95	
	7.5	183	390	7.79	5500	1.00	
	7.5	194	370	7.36	5720	1.00	
	7.5	228	315	6.27	5600	1.05	
	7.5	251	285	5.70	5480	1.10	
7.5	290	245	4.93	5300	1.20		
VRL(F)130R37	0.12	1.40	655	956	5950	0.90	41
	0.12	1.50	605	891	7480	1.00	44
	0.12	1.60	565	836	7980	1.05	
	0.12	1.80	475	750	8790	1.25	
	0.12	1.90	490	730	8670	1.25	
	0.12	2.10	420	646	9190	1.40	
	0.12	2.40	380	574	9450	1.55	
	0.12	2.80	330	495	9740	1.80	
0.12	3.20	275	438	9990	2.20		
VRL(F)130R37	0.18	2.3	635	574	7140	0.95	41
	0.18	2.7	545	495	8160	1.10	44
	0.18	3.0	465	438	8860	1.30	
	0.18	3.4	415	388	9250	1.45	
	0.18	3.8	380	344	9470	1.60	
	0.18	4.5	310	294	9840	1.95	
VRL(F)130R37	0.25	3.3	605	388	7220	0.95	
	0.25	3.4	630	384	7490	1.00	44
	0.25	3.6	585	359	7730	1.05	
	0.25	3.8	550	344	8120	1.10	
	0.25	4.2	505	310	8560	1.20	
	0.25	4.4	455	294	8950	1.30	

параметры VRL

Тип редуктора	Мощность электродвигателя, кВт	Обороты на выходе, (n2)	Крутящий момент на выходе редуктора, (Н/м)	Передаточное число, (i)	Максимально допустимая радиальная нагрузка, (N)	Сервис фактор, (fs)	Вес, (кг)
VRL(F)130R37	0.25	4.9	425	264	9180	1.40	44
	0.25	5.0	410	261	9260	1.45	
	0.25	5.5	375	235	9480	1.60	
	0.25	5.6	370	234	9520	1.60	
	0.25	6.5	320	201	9790	1.90	
	0.25	7.2	290	181	9940	2.10	
	0.25	7.4	270	176	10000	2.20	
VRL(F)130R37	0.25	8.2	245	158	10100	2.50	42
	0.37	4.7	650	294	6230	0.90	
	0.37	5.3	585	261	7710	1.00	
	0.37	5.9	525	234	8340	1.15	
	0.37	6.9	450	200	9010	1.35	42
1 000 об./мин.							
VRL(F)130	0.12	4.5	255	199.81	10100	2.40	30
	0.12	4.9	235	184.07	10100	2.60	33
	0.12	5.7	200	158.14	10300	3.00	
	0.12	6.5	175	137.67	10300	3.40	
	0.12	7.0	164	128.97	10400	3.70	
	0.12	7.9	145	113.91	10400	4.10	
VRL(F)130	0.18	4.3	395	199.81	9370	1.50	
	0.18	4.7	365	184.07	9560	1.65	34
	0.18	5.5	310	158.14	9830	1.90	
	0.18	6.3	270	137.67	10000	2.2	31
	0.18	6.8	255	128.97	10100	2.3	34
	0.18	7.6	225	113.94	10200	2.7	
	0.18	8.2	210	105.83	10200	2.9	
	0.18	9.1	190	95.91	10300	3.2	
	0.18	10	170	86.11	10300	3.5	
	0.18	12	147	74.17	10400	4.1	
VRL(F)130	0.18	13	138	69.75	10400	4.3	32
	0.25	4.4	540	199.81	8190	1.10	
	0.25	4.8	500	184.07	8590	1.20	
	0.25	5.6	430	158.14	9140	1.40	
	0.25	6.4	375	137.67	9500	1.60	
	0.25	6.8	350	128.97	9630	1.70	
	0.25	7.7	310	113.94	9840	1.95	
VRL(F)130	0.25	8.3	285	105.83	9940	2.10	35
	0.37	5.7	620	158.14	7300	0.95	
	0.37	6.5	540	137.67	8210	1.10	
	0.37	7.0	505	128.97	8530	1.20	
	0.37	7.9	445	113.94	9010	1.35	37
750 об./мин.							
VRL(F)130	0.25	4.3	555	158.14	8060	1.10	35
	0.25	4.9	485	137.67	8730	1.25	38
	0.25	5.3	455	128.97	8970	1.35	
	0.25	6.0	400	113.94	9340	1.50	

параметры VRL

Тип редуктора	Мощность электродвигателя, кВт	Обороты на выходе, (n2)	Крутящий момент на выходе редуктора, (Н/м)	Передаточное число, (i)	Максимально допустимая радиальная нагрузка, (N)	Сервис фактор, (fs)	Вес, (кг)	
1 500 об./мин.								
VRL(F)135	0.12	7.5	153	184.07	10400	3.90	33	
VRL(F)135	0.18	6.8	255	195.24	12900	3.20	37	
	0.18	7.9	215	166.59	13000	3.80	43	
	0.18	9.1	190	145.67	13000	4.30		
	0.18	9.5	180	138.39	13000	4.60		
VRL(F)135	0.25	6.7	360	195.24	12600	2.30	38	
	0.25	7.8	305	166.59	12800	2.70	43	
	0.25	8.9	270	145.67	12900	3.10		
	0.25	9.4	255	138.39	12900	3.20		
	0.25	11	225	121.42	13000	3.70		
VRL(F)135	0.37	7.1	500	195.24	12100	1.65	38	
	0.37	8.3	425	166.59	12400	1.90	44	
	0.37	9.5	375	145.67	12600	2.20		
	0.37	10	355	138.39	12600	2.30		
	0.37	11	310	121.42	12800	2.60		
	0.37	13	265	102.99	12900	3.10		
VRL(F)135	0.37	15	240	92.97	12900	3.50	46	
	0.55	8.2	645	166.59	11300	1.25		40
	0.55	9.3	565	145.67	11800	1.45		46
	0.55	9.8	535	138.39	11900	1.55		
	0.55	11	470	121.42	12200	1.75		
	0.55	13	400	102.99	12500	2.1		
	0.55	15	360	92.97	12600	2.3		
	0.55	17	315	81.8	12800	2.6		
0.55	18	300	77.24	12800	2.8			
VRL(F)135	0.55	21	255	65.77	12900	3.2	48	
	0.75	13	535	102.99	11900	1.55		42
	0.75	15	485	92.97	12200	1.70		48
	0.75	17	425	81.8	12400	1.95		
	0.75	18	400	77.24	12500	2.0		
	0.75	21	340	65.77	12700	2.4		
	0.75	24	300	57.68	12800	2.7		
	0.75	27	270	52.07	12900	3.0		
VRL(F)135	0.75	30	240	45.81	12900	3.5	53	
	0.75	32	225	43.26	13000	3.7		
	1.1	12	910	121.42	8990	0.90		47
	1.1	14	775	102.99	10300	1.05		53
	1.1	15	700	92.97	10900	1.20		
	1.1	17	615	81.8	11500	1.35		
	1.1	18	580	77.24	11700	1.40		
	1.1	21	495	65.77	12100	1.65		
	1.1	24	435	57.68	12400	1.90		
	1.1	27	390	52.07	12500	2.1		
1.1	31	345	45.81	12700	2.4			
1.1	32	325	43.26	12700	2.5			
VRL(F)135	1.1	38	275	36.83	12900	3.0	54	
	1.1	42	250	33.47	12900	3.3		
	1.5	15	940	92.97	8500	0.85		48
	1.5	17	830	81.80	9820	1.00		54
	1.5	18	785	77.24	10200	1.05		
	1.5	21	670	65.77	11100	1.25		
	1.5	24	585	57.68	11600	1.40		
	1.5	27	530	52.07	11900	1.55		
1.5	31	465	45.81	12200	1.75			
1.5	33	440	43.26	12300	1.85			
1.5	38	375	36.83	12600	2.2			

параметры VRL

Тип редуктора	Мощность электродвигателя, кВт	Обороты на выходе, (n2)	Крутящий момент на выходе редуктора, (Н/м)	Передаточное число, (i)	Максимально допустимая радиальная нагрузка, (N)	Сервис фактор, (fs)	Вес, (кг)
VRL(F)135	1.5	42	340	33.47	12700	2.4	54
	1.5	49	295	29.00	12500	2.8	
	1.5	56	255	25.23	12000	3.0	
	1.5	60	240	23.37	11800	3.5	
	1.5	66	220	21.43	11500	3.8	
	1.5	75	191	18.80	11000	4.1	
VRL(F)135	2.2	21	980	65.77	5470	0.85	61
	2.2	24	860	57.68	9540	0.95	
	2.2	27	775	52.07	10300	1.05	
	2.2	31	685	45.81	11000	1.20	
	2.2	33	645	43.26	11300	1.25	
	2.2	38	550	36.83	11800	1.50	
	2.2	42	500	33.47	12100	1.65	
	2.2	49	430	29.00	12100	1.90	
	2.2	56	375	25.23	11700	2.1	
	2.2	60	350	23.37	11400	2.3	
	2.2	66	320	21.43	11200	2.6	
	2.2	75	280	18.80	10800	2.8	
	2.2	79	265	17.82	10600	2.9	
	2.2	90	230	15.60	10200	3.2	
2.2	100	210	14.05	9910	3.4		
VRL(F)135	3	31	940	45.81	8670	0.85	65
	3	32	890	43.26	9270	0.95	
	3	38	755	36.83	10500	1.10	
	3	42	685	33.47	11000	1.20	
	3	48	595	29.00	11600	1.40	
	3	55	515	25.23	11300	1.50	
	3	60	480	23.37	11100	1.70	
	3	65	440	21.43	10800	1.85	
	3	74	385	18.80	10500	2.0	
	3	79	365	17.82	10300	2.1	
	3	90	320	15.60	9980	2.3	
	3	100	290	14.05	9700	2.5	
	3	114	250	12.33	9350	2.7	
	3	129	225	10.88	9030	3.0	
	3	145	197	9.64	8720	3.2	
	3	163	176	8.59	8500	3.6	
	3	181	158	7.74	8240	3.8	
	3	206	139	6.79	7920	4.2	
VRL(F)135	4	39	990	36.83	4070	0.85	71
	4	42	900	33.47	9100	0.90	
	4	49	780	29.00	10300	1.05	
	4	56	680	25.23	10800	1.15	
	4	61	630	23.37	10600	1.30	
	4	66	575	21.43	10400	1.40	
	4	76	505	18.80	10100	1.55	
	4	80	480	17.82	9950	1.65	
	4	91	420	15.60	9630	1.75	
	4	101	380	14.05	9380	1.90	
	4	115	330	12.33	9070	2.1	
	4	131	295	10.88	8780	2.3	
	4	147	260	9.64	8500	2.4	
	4	165	230	8.59	8320	2.7	
	4	183	210	7.74	8070	2.9	
	4	209	183	6.79	7770	3.2	
4	237	161	5.99	7490	3.3		

параметры VRL

Тип редуктора	Мощность электродвигателя, кВт	Обороты на выходе, (n2)	Крутящий момент на выходе редуктора, (Н/м)	Передаточное число, (i)	Максимально допустимая радиальная нагрузка, (N)	Сервис фактор, (fs)	Вес, (кг)
VRL(F)135	4	267	143	5.31	7230	3.6	71
VRL(F)135	5.5	76	690	18.80	9240	1.15	94
	5.5	80	655	17.82	9400	1.20	
	5.5	92	575	15.60	9150	1.30	
	5.5	102	515	14.05	8950	1.40	
	5.5	116	455	12.33	8690	1.50	
	5.5	131	400	10.88	8440	1.65	
	5.5	148	355	9.64	8190	1.80	
	5.5	166	315	8.59	8080	2.0	
	5.5	185	285	7.74	7860	2.2	
	5.5	211	250	6.79	7580	2.3	
VRL(F)135	5.5	239	220	5.99	7320	2.5	
	5.5	269	195	5.31	7070	2.6	
	7.5	76	940	18.80	5310	0.85	92
	7.5	80	890	17.82	5720	0.85	98
	7.5	92	780	15.60	6610	0.95	
	7.5	102	705	14.05	7180	1.00	
	7.5	116	615	12.33	7750	1.10	
	7.5	131	545	10.88	8010	1.20	
	7.5	148	485	9.64	7810	1.30	
	7.5	166	430	8.59	7620	1.45	
VRL(F)135	7.5	185	390	7.74	7590	1.55	
	7.5	211	340	6.79	7340	1.70	
	7.5	239	300	5.99	7110	1.80	
	7.5	269	265	5.31	6890	1.90	
	11	132	795	10.88	4250	0.85	105
	11	149	705	9.64	4630	0.90	
VRL(F)135	11	186	565	7.74	5000	1.10	
	11	212	495	6.79	5250	1.15	110
	11	240	435	5.99	5720	1.25	
	11	271	390	5*31	6090	1.30	
	0.12	0.97	950	1430	8220	0.85	46
VRL(F)135R37	0.12	1.10	900	1303	9080	0.90	
	0.12	1.20	770	1124	10400	1.05	
	0.12	1.30	710	1084	10800	1.15	
	0.12	1.50	635	940	11400	1.30	
	0.12	1.70	505	821	12000	1.60	
	0.12	1.90	460	731	12300	1.80	52
	0.12	2.10	440	646	12300	1.85	
	0.12	2.70	365	520	12600	2.30	
	0.12	3.10	310	451	12800	2.60	
	0.12	3.30	290	422	12800	2.80	
VRL(F)135R37	0.12	3.80	245	365	12900	3.30	
	0.18	1.50	950	858	8100	0.85	46
	0.18	1.60	870	821	9480	0.95	
	0.18	1.70	830	757	9800	1.00	
	0.18	1.80	780	731	10300	1.05	
	0.18	2.00	735	671	10700	1.10	
	0.18	2.30	620	571	11400	1.35	
	0.18	2.40	625	560	11400	1.30	52
	0.18	2.70	530	488	11900	1.55	
	0.18	3.00	470	436	12200	1.75	
VRL(F)135R37	0.18	3.50	405	373	12500	2.00	
	0.18	4.00	355	327	12600	2.30	
	0.18	4.60	320	289	12800	2.60	
VRL(F)135R37	0.25	2.30	900	560	9100	0.90	47

параметры VRL

Тип редуктора	Мощность электродвигателя, кВт	Обороты на выходе, (n2)	Крутящий момент на выходе редуктора, (Н/м)	Передаточное число, (i)	Максимально допустимая радиальная нагрузка, (N)	Сервис фактор, (fs)	Вес, (кг)	
VRL(F)135R37	0.25	2.70	775	488	10300	1.05	53	
	0.25	3.00	690	436	11000	1.20		
	0.25	3.50	590	373	11600	1.40		
	0.25	4.00	520	327	12000	1.60		
	0.25	4.50	460	289	12300	1.80		
	0.25	5.00	410	260	12400	2.00		
VRL(F)135R37	0.25	5.80	345	224	12700	2.40	53	
	0.37	3.2	980	436	5390	0.85		48
	0.37	3.7	840	373	9720	0.95		53
	0.37	4.2	740	327	10600	1.10		
	0.37	4.8	655	289	11200	1.25		
	0.37	5.3	585	260	11600	1.40		
	0.37	6.2	500	224	12100	1.65		
	0.37	7.0	435	197	12400	1.90		
VRL(F)135R37	0.37	8.1	380	169	12600	2.20	54	
	0.37	9.3	335	149	12700	2.50		
	0.55	4.9	970	276	6420	0.85		49
	0.55	5.8	830	236	9860	1.00		
VRL(F)135R37	0.55	6.2	775	221	10300	1.05	54	
	0.55	7.3	650	186	11300	1.25		
	1 000 об./мин.							
VRL(F)135	0.12	4.6	250	195.24	12900	3.30	37	
	0.12	5.4	210	166.59	13000	3.90	43	
	0.12	6.2	186	145.67	13000	4.40		
VRL(F)135	0.18	4.5	385	195.24	12500	2.10	38	
	0.18	5.2	330	166.59	12700	2.50	43	
	0.18	6.0	290	145.67	12800	2.80		
	0.18	6.3	275	138.39	12900	3.00		
	0.18	7.2	240	121.42	12900	3.40		
VRL(F)135	0.25	4.5	530	195.24	11900	1.55	38	
	0.25	5.3	450	166.59	12300	1.80	44	
	0.25	6.0	395	145.67	12500	2.10		
VRL(F)135	0.37	5.4	655	166.59	11200	1.25	40	
	0.37	6.2	570	145.67	11700	1.45	46	
	0.37	6.5	545	138.39	11900	1.50		
750 об./мин.								
VRL(F)135	0.25	4.1	585	166.59	11600	1.40	42	
	0.25	4.7	510	145.67	12000	1.60	48	
	0.25	4.9	485	138.39	12100	1.70		
	0.25	5.6	425	121.42	12400	1.90		
VRL(F)135	0.37	4.7	755	145.67	10500	1.10	47	
	0.37	4.9	720	138.39	10800	1.15	53	
	0.37	5.6	630	121.42	11400	1.30		

параметры VRL

Тип редуктора	Мощность электродвигателя, кВт	Обороты на выходе, (n2)	Крутящий момент на выходе редуктора, (Н/м)	Передаточное число, (i)	Максимально допустимая радиальная нагрузка, (N)	Сервис фактор, (fs)	Вес, (кг)	
1 500 об./мин.								
VRL(F)140	0.55	5.5	950	246.54	20000	1.65	66	
	0.55	6.3	840	216.54	20000	1.85	73	
	0.55	6.6	795	205.71	20000	1.95		
	0.55	7.5	700	181.77	20000	2.2		
	0.55	8.8	600	155.34	20000	2.6		
	0.55	9.6	550	142.41	20000	2.8		
	0.55	11	485	124.97	20000	3.2		
	0.55	12	455	118.43	20000	3.4		
VRL(F)140	0.75	5.6	1280	246.54	18600	1.20	68	
	0.75	6.4	1120	216.54	19300	1.40	75	
	0.75	6.7	1070	205.71	19600	1.45		
	0.75	7.6	940	181.77	20000	1.65		
	0.75	8.9	810	155.34	20000	1.90		
	0.75	9.7	740	142.41	20000	2.1		
	0.75	11	650	124.97	20000	2.4		
	0.75	12	615	118.43	20000	2.5		
	0.75	13	540	103.65	20000	2.9		
	0.75	15	485	93.38	20000	3.2		
	0.75	8.3	860	166.59	9490	0.95	42	
	0.75	9.5	755	145.67	10500	1.10	48	
VRL(F)140	1.1	6.5	1620	216.54	16400	0.95	73	
	1.1	6.8	1540	205.71	17000	1.00	80	
	1.1	7.7	1360	181.77	18100	1.15	80	
	1.1	9.0	1170	155.34	19100	1.35		
	1.1	9.8	1070	142.41	19600	1.45		
	1.1	11	940	124.97	20000	1.65		
	1.1	12	890	118.43	20000	1.75		
	1.1	14	780	103.65	20000	2.0		
	1.1	15	700	93.38	20000	2.2		
	1.1	17	615	81.29	20000	2.5		
	1.1	19	545	72.57	20000	2.8		
	1.1	22	480	63.68	20000	3.2		
1.1	23	455	60.35	20000	3.4			
1.1	27	395	52.82	20000	3.9			
VRL(F)140	1.5	9.1	1580	155.34	16700	1.00	74	
	1.5	9.9	1450	142.41	17600	1.05	81	
	1.5	11	1270	124.97	18600	1.20		
	1.5	12	1200	118.43	19000	1.30		
	1.5	14	1050	103.65	19600	1.45		
	1.5	15	950	93.38	20000	1.65		
	1.5	17	830	81.92	20000	1.85		
	1.5	19	735	72.57	20000	2.1		
	1.5	22	645	63.68	20000	2.4		
	1.5	23	615	60.35	20000	2.5		
	1.5	27	535	52.82	20000	2.9		
	1.5	30	485	47.58	20000	3.2		
VRL(F)140	1.5	34	425	41.74	20000	3.7	82	
	1.5	38	375	36.84	19600	4.1		
	2.2	11	1860	124.97	10100	0.85		89
	2.2	12	1760	118.43	15200	0.90		
	2.2	14	1540	103.65	17000	1.00		
2.2	15	1390	93.38	17900	1.10			
2.2	17	1220	81.92	18900	1.25			

параметры VRL

Тип редуктора	Мощность электродвигателя, кВт	Обороты на выходе, (n2)	Крутящий момент на выходе редуктора, (Н/м)	Передаточное число, (i)	Максимально допустимая радиальная нагрузка, (N)	Сервис фактор, (fs)	Вес, (кг)	
VRL(F)140	2.2	19	1080	72.57	19500	1.45	89	
	2.2	22	950	63.68	20000	1.65		
	2.2	23	900	60.35	20000	1.70		
	2.2	27	785	52.82	20000	1.95		
	2.2	30	710	47.58	20000	2.2		
	2.2	34	620	41.74	19900	2.5		
	2.2	38	550	36.84	19200	2.8		
	2.2	41	515	34.40	18800	2.9		
	2.2	43	485	32.66	18500	3.2		
	2.2	45	470	31.40	18300	3.3		
	2.2	51	415	27.84	17700	3.7		
2.2	60	350	23.40	16800	4.4			
2.2	66	320	21.51	16400	4.7			
VRL(F)140	3	15	1910	93.38	13630	0.80	86	
	3	17	1680	81.92	16000	0.90	93	
	3	19	1490	72.57	17400	1.05		
	3	22	1300	63.68	18400	1.20	86	
	3	23	1230	60.35	18800	1.25		
	3	27	1080	52.82	19500	1.45	93	
	3	29	970	47.58	19900	1.60		
	3	34	850	41.74	19400	1.80		
	3	38	755	36.84	18700	2.1		
	3	41	705	34.40	18400	2.1		
	3	43	670	32.66	18100	2.3		
	3	45	640	31.40	17900	2.4		
	3	50	570	27.84	17400	2.4		
	3	60	480	23.40	16500	3.2		
	3	65	440	21.51	16100	3.4		
	3	73	390	19.10	15600	3.7		
3	82	350	17.80	15100	4.0			
3	91	315	15.35	14600	4.3			
VRL(F)140	4	22	1710	63.68	13300	0.90		91
	4	24	1620	60.35	13900	0.95		98
	4	27	1420	52.82	15200	1.10		
	4	30	1280	47.58	16000	1.20		
	4	34	1120	41.74	16800	1.40		
	4	39	990	36.84	17400	1.55		
	4	41	930	34.40	17500	1.60		
	4	43	880	32.66	17600	1.75		
	4	45	840	31.40	17400	1.85		
	4	51	750	27.84	16800	2.1		
	4	61	630	23.40	16100	2.5		
	4	66	580	21.51	15700	2.6		
	4	74	515	19.10	15200	2.8		
	4	83	460	17.08	14700	3.0		
	4	92	415	15.35	14300	3.2		
4	107	360	13.33	13700	3.6			
4	119	320	11.93	13300	3.8			
VRL(F)140	5.5	30	1750	47.58	15400	0.90	95	
	5.5	34	1530	41.74	17000	1.00	109	
	5.5	39	1350	36.84	17200	1.15		
	5.5	44	1200	32.66	16700	1.30		
	5.5	51	1020	27.88	16100	1.45		
	5.5	61	860	23.40	15500	1.80		
	5.5	66	790	21.51	15200	1.90		
5.5	75	700	19.10	14700	2.0			

параметры VRL

Тип редуктора	Мощность электродвигателя, кВт	Обороты на выходе, (n2)	Крутящий момент на выходе редуктора, (Н/м)	Передаточное число, (i)	Максимально допустимая радиальная нагрузка, (N)	Сервис фактор, (fs)	Вес, (кг)		
VRL(F)140	5.5	34	625	17.08	14300	2.2	109		
	5.5	93	565	15.35	13900	2.4			
	5.5	107	490	13.33	13400	2.6			
	5.5	120	440	11.93	13000	2.8			
	5.5	144	365	9.90	12300	3.2			
	5.5	156	335	9.14	12200	3.6			
	5.5	174	300	8.22	11800	3.8			
VRL(F)140	5.5	200	260	7.13	11300	4.1	125		
	7.5	39	1840	36.84	11500	0.85			
	7.5	44	1640	32.66	17500	0.95			
	7.5	51	1390	27.84	15200	1.10			
	7.5	61	1170	23.40	14700	1.30			
	7.5	66	1080	21.51	14500	1.40			
	7.5	75	960	19.10	14100	1.50			
	7.5	84	860	17.08	13700	1.65			
	7.5	93	770	15.35	12500	1.75			
	7.5	107	670	13.33	12900	1.90			
	7.5	120	600	11.93	12600	2.1			
	7.5	144	495	9.90	12000	2.4			
	7.5	156	460	9.14	11900	2.6			
	7.5	174	410	8.22	11600	2.8			
VRL(F)140	7.5	200	355	7.13	11100	3.0	140		
	7.5	224	320	6.39	10800	3.2			
	7.5	270	265	5.30	10200	3.4			
	11	67	1570	21.51	13200	0.95			
	11	75	1390	19.10	13000	1.05			
	11	84	1250	17.08	12800	1.10			
	11	94	1120	15.35	12500	1.20			
	11	108	970	13.33	12200	1.30			
	11	121	870	11.93	11900	1.40			
	11	145	720	9.90	11400	1.65			
VRL(F)140	11	158	665	9.14	11500	1.80	175		
	11	175	600	8.22	12000	1.95			
	11	202	520	7.13	10800	2.1			
	11	225	465	6.39	10400	2.2			
	11	272	385	5.30	9910	2.3			
	15	85	1680	17.08	11600	0.85			
	15	95	1510	15.35	11500	0.90			
	15	110	1310	13.33	11300	1.00			
	15	122	1170	11.93	11100	1.05			
VRL(F)140	15	147	970	9.90	11000	1.20	220		
	15	160	900	9.14	10700	1.35			
	15	178	810	8.22	10700	1.45			
	15	205	700	7.13	10300	1.55			
	15	229	625	6.39	10100	1.65			
	15	275	520	5.30	9600	1.75			
	VRL(F)140	18.5	110	1610	13.33	10600		0.80	230
		18.5	123	1440	11.93	10400		0.85	
18.5		148	1190	9.90	10200	1.00			
18.5		160	1100	9.14	10600	1.10			
18.5		178	990	8.22	10300	1.15			
18.5		205	860	7.13	10000	1.25			
18.5		229	770	6.39	9770	1.30			
VRL(F)140	22	148	1420	9.90	9640	0.85	235		
	22	160	1310	9.14	10100	0.90	240		

параметры VRL

Тип редуктора	Мощность электродвигателя, кВт	Обороты на выходе, (n2)	Крутящий момент на выходе редуктора, (Н/м)	Передаточное число, (i)	Максимально допустимая радиальная нагрузка, (N)	Сервис фактор, (fs)	Вес, (кг)	
VRL(F)140	22	178	1180	8.22	9960	1.00	240	
	22	205	1020	7.13	9700	1.05		
	22	229	920	6.39	9490	1.10		
	22	276	760	5.30	9110	1.20		
VRL(F)140R57	0.12	0.48	1850	2873	15500	0.85	195	
	0.12	0.50	1740	2770	10700	0.90	109	
	0.12	0.53	1730	2595	15600	0.90	86	
	0.12	0.65	1390	2129	18000	1.10		
	0.12	0.70	1260	1961	18700	1.25	93	
	0.12	0.72	1240	1930	18800	1.25		
	0.12	0.79	1090	1737	19500	1.40		
	0.12	0.80	1100	1733	19400	1.40		
	0.12	0.91	960	1524	20000	1.60		
	0.12	1.10	775	1303	20000	2.00		
	0.12	1.20	680	1143	20000	2.30		
	0.12	1.60	555	885	20000	2.80		
	0.12	1.80	485	776	20000	3.20		
	0.12	2.00	430	685	20000	3.60		
0.12	2.30	345	599	20000	4.50			
VRL(F)140R57	0.18	0.76	1850	1733	10800	0.85		85
	0.18	0.87	1620	1524	16400	0.95		92
	0.18	0.89	1650	1489	16200	0.95		
	0.18	0.95	1540	1395	17000	1.00		
	0.18	1.00	1350	1303	18200	1.15		
	0.18	1.10	1250	1145	18700	1.25		
	0.18	1.20	1180	1143	19100	1.30		
	0.18	1.30	1120	1037	19300	1.40		
	0.18	1.50	940	885	20000	1.65		
0.18	1.60	850	802	20000	1.85			
VRL(F)140R57	0.25	1.10	1810	1145	13800	0.85	85	
	0.25	1.20	1630	1037	16300	0.95	93	
	0.25	1.40	1460	931	17500	1.05		
	0.25	1.50	1380	885	18000	1.10		
	0.25	1.60	1250	802	18700	1.25		
	0.25	1.70	1210	776	18900	1.30		
	0.25	1.90	1070	685	19600	1.45		
	0.25	2.20	900	599	20000	1.70		
	0.25	2.50	795	525	20000	1.95		
	0.25	2.80	695	456	20000	2.20		
0.25	4.90	405	268	20000	3.80			
VRL(F)140R57	0.37	1.7	1780	802	15100	0.85	87	
	0.37	1.8	1670	754	16000	0.95	95	
	0.37	2.0	1530	685	17100	1.00		
	0.37	2.1	1430	649	17700	1.10		
	0.37	2.3	1310	599	18400	1.20		
	0.37	2.6	1150	525	19200	1.35		
	0.37	2.9	1080	472	19500	1.45		
	0.37	3.0	1000	456	19800	1.55		
	0.37	3.5	910	400	20000	1.70		
	0.37	3.8	810	361	20000	1.90		
	0.37	5.2	585	268	20000	2.70		
0.37	5.8	515	236	20000	3.00			
VRL(F)140R57	0.55	2.6	1780	525	15100	0.85	89	
	0.55	2.9	1650	472	16200	0.95	97	
	0.55	3.0	1550	456	16900	1.00		

параметры VRL

Тип редуктора	Мощность электродвигателя, кВт	Обороты на выходе, (n2)	Крутящий момент на выходе редуктора, (Н/м)	Передаточное число, (i)	Максимально допустимая радиальная нагрузка, (N)	Сервис фактор, (fs)	Вес, (кг)
VRL(F)140R57	0.55	3.4	1340	398	18200	1.15	97
	0.55	3.8	1260	361	18700	1.25	
	0.55	3.9	1190	352	19000	1.30	
	0.55	4.4	1030	305	19700	1.50	
VRL(F)140R57	0.75	3.5	1830	398	12400	0.85	90
	0.75	3.8	1710	361	15700	0.90	98
	0.75	3.9	1630	352	16400	0.95	
	0.75	4.5	1400	305	17900	1.10	
	0.75	4.6	1410	300	17800	1.10	
	0.75	5.2	1240	268	18800	1.25	
	0.75	5.4	1200	256	19000	1.30	
	0.75	5.8	1090	236	19500	1.40	
VRL(F)140R57	1.1	5.2	1810	268	13900	0.85	95
	1.1	5.5	1760	256	15300	0.90	105
	1.1	5.9	1600	236	16600	0.95	
	1.1	6.0	1590	232	16600	0.95	
	1.1	6.7	1400	209	17900	1.10	
	1.1	7.2	1350	195	18200	1.15	
1 000 об./мин.							
VRL(F)140	0.37	3.7	970	246.54	20000	1.6	66
	0.37	4.2	850	216.54	20000	1.8	73
	0.37	4.4	810	205.71	20000	1.9	
	0.37	4.9	715	181.77	20000	2.2	
	0.37	5.8	610	155.34	20000	2.5	
	0.37	6.3	560	142.41	20000	2.8	
VRL(F)140	0.55	3.7	1440	246.54	17700	1.10	68
	0.55	4.2	1260	216.54	18700	1.25	75
	0.55	4.4	1200	206.71	19000	1.30	
	0.55	4.9	1060	181.77	19600	1.45	
	0.55	5.8	910	155.34	20000	1.70	
VRL(F)140	0.75	4.2	1720	216.54	15600	0.90	73
	0.75	4.4	1640	205.71	16300	0.95	80
	0.75	4.9	1450	181.77	17600	1.05	
	0.75	5.8	1240	155.34	18800	1.25	
	0.75	6.3	1130	142.41	19300	1.35	
750 об./мин.							
VRL(F)140	0.25	2.8	870	246.54	20000	1.80	68
	0.25	3.1	760	216.54	20000	2.00	75
	0.25	3.3	720	205.71	20000	2.20	
	0.25	3.7	640	181.77	20000	2.40	
VRL(F)140	0.37	3.1	1130	216.54	19300	1.40	73
	0.37	3.3	1070	205.71	19600	1.45	80
	0.37	3.7	940	181.77	20000	1.65	

параметры VRL

Тип редуктора	Мощность электродвигателя, кВт	Обороты на выходе, (n2)	Крутящий момент на выходе редуктора, (Н/м)	Передаточное число, (i)	Максимально допустимая радиальная нагрузка, (N)	Сервис фактор, (fs)	Вес, (кг)		
1 500 об./мин.									
VRL(F)145	0.55	4.7	1120	289.74	28100	2.70	105		
	0.55	5.3	990	255.71	28200	3.00	125		
	0.55	5.6	930	241.25	28300	3.20			
VRL(F)145	0.55	6.3	840	216.28	28400	3.60	110		
	0.75	4.8	1500	289.74	27600	2.0			
	0.75	5.4	1330	255.71	27900	2.3			
	0.75	5.7	1250	241.25	28000	2.4			
	0.75	6.4	1120	216.28	28100	2.7			
	0.75	7.4	970	186.3	28300	3.1			
VRL(F)145	0.75	8.1	880	170.02	28300	3.4	125		
	1.1	5.5	1920	255.71	26700	1.55			
	1.1	5.8	1810	241.25	27100	1.65			
	1.1	6.5	1620	216.28	27500	1.85			
	1.1	7.5	1400	186.3	27800	2.2			
	1.1	8.2	1280	170.02	27900	2.3			
	1.1	9.3	1130	150.78	28100	2.7			
VRL(F)145	1.1	11	950	126.75	28300	3.2	130		
	1.1	12	870	116.48	28300	3.4			
	1.5	5.8	2450	241.25	24300	1.20			
	1.5	6.5	2200	216.28	25600	1.35			
	1.5	7.6	1890	186.30	26800	1.60			
	1.5	8.3	1730	170.02	27300	1.75			
	1.5	9.4	1530	150.78	27600	1.95			
	1.5	11	1290	126.75	27900	2.3			
	1.5	12	1180	116.48	28000	2.5			
VRL(F)145	1.5	14	1050	103.44	28200	2.8	130		
	1.5	15	940	92.48	28300	3.2			
	1.5	7.8	1850	181.77	11400	0.85			
	2.2	6.5	3220	216.28	7030	0.95			
	2.2	7.6	2780	186.30	22500	1.10			
	2.2	8.3	2530	170.02	23900	1.20			
	2.2	9.4	2250	150.78	25300	1.35			
	2.2	11	1890	126.75	26800	1.60			
VRL(F)145	2.2	12	1740	116.48	27300	1.75	140		
	2.2	14	1540	103.44	27600	1.95			
	2.2	15	1380	92.48	27800	2.2			
	2.2	17	1240	83.15	28000	2.4			
	2.2	20	1080	72.17	28200	2.8			
	2.2	22	970	65.21	27700	3.1			
	2.2	24	890	59.92	27000	3.4			
	2.2	27	795	53.21	26100	3.8			
	2.2	30	710	47.58	25300	4.2			
	VRL(F)145	3	9.3	3090	150.78	16200		0.95	125
		3	11	2590	126.75	23600		1.15	
3		12	2380	116.48	24700	1.25			
3		14	2120	103.44	25900	1.40			
3		15	1890	92.48	26800	1.60			
3		17	1700	83.15	27300	1.75			
3		19	1480	72.17	27700	2.0			
3		21	1330	65.21	27000	2.2			
3		23	1230	59.92	26400	2.5			
3		26	1090	53.21	25600	2.8			
3		29	970	47.58	24800	3.1			
3		33	880	42.78	24000	3.4			
3		38	760	37.13	23100	4.0			
3	42	680	33.25	22400	4.2				

параметры VRL

Тип редуктора	Мощность электродвигателя, кВт	Обороты на выходе, (n2)	Крутящий момент на выходе редуктора, (Н/м)	Передаточное число, (i)	Максимально допустимая радиальная нагрузка, (N)	Сервис фактор, (fs)	Вес, (кг)
VRL(F)145	4	14	2780	103.44	22400	1.10	135
	4	15	2490	92.48	24100	1.20	150
	4	17	2240	83.15	25400	1.35	
	4	20	1940	72.17	26600	1.55	
	4	22	1750	65.21	26000	1.70	
	4	24	1610	59.92	25500	1.85	
	4	27	1430	53.21	24700	2.1	
	4	30	1280	47.58	24000	2.3	
	4	33	1150	42.78	23400	2.6	
	4	38	1000	37.13	22500	3.0	
	4	43	890	33.25	21800	3.2	
	4	44	860	32.05	21600	3.2	
	4	52	730	27.19	20600	3.5	
	4	57	675	25.03	20100	4.2	
4	63	600	22.37	19500	4.5		
4	71	540	20.14	18900	4.8		
VRL(F)145	5.5	17	3050	83.15	17600	1.00	140
	5.5	20	2650	72.17	21800	1.15	155
	5.5	22	2390	65.21	24600	1.25	
	5.5	24	2200	59.92	24200	1.35	
	5.5	27	1950	53.21	23600	1.55	
	5.5	30	1750	47.58	23000	1.70	
	5.5	33	1570	42.78	22500	1.90	
	5.5	39	1360	37.13	21700	2.2	
	5.5	43	1220	33.25	21100	2.2	
	5.5	45	1180	32.05	20900	2.4	
	5.5	52	1010	27.58	20100	2.6	
	5.5	53	1000	27.19	20000	2.6	
	5.5	57	920	25.03	19600	3.1	
	5.5	64	820	22.37	19000	3.3	
5.5	71	740	20.14	18400	3.5		
5.5	78	670	18.24	17900	3.7		
5.5	88	595	16.17	17300	4.0		
VRL(F)145	7.5	24	3000	59.92	19700	1.00	160
	7.5	27	2670	53.21	22200	1.15	175
	7.5	30	2380	47.58	21800	1.25	
	7.5	33	2140	42.78	21300	1.40	
	7.5	39	1860	37.13	20700	1.60	155
	7.5	43	1670	33.25	20200	1.75	
	7.5	52	1380	27.58	19400	1.95	175
	7.5	45	1610	32.05	20000	1.60	
	7.5	53	1360	27.19	19300	1.90	
	7.5	57	1250	25.03	18900	2.3	
7.5	64	1120	22.37	18400	2.4		
7.5	71	1010	20.14	17900	2.6		
7.5	78	910	18.24	17500	2.7		
VRL(F)145	11	34	3120	42.78	14500	0.95	175
	11	39	2710	37.13	18900	1.10	190
	11	43	2430	33.25	18600	1.20	
	11	52	2010	27.58	18000	1.35	
	11	58	1830	25.03	17700	1.55	
	11	64	1630	22.37	17300	1.65	
	11	71	1470	20.14	16900	1.80	
	11	79	1330	18.24	16600	1.90	
11	89	1180	16.17	16100	2.0		
11	98	1070	14.62	15700	2.2		

параметры VRL

Тип редуктора	Мощность электродвигателя, кВт	Обороты на выходе, (n2)	Крутящий момент на выходе редуктора, (Н/м)	Передаточное число, (i)	Максимально допустимая радиальная нагрузка, (N)	Сервис фактор, (fs)	Вес, (кг)
VRL(F)145	11	116	900	12.39	15100	2.4	190
	11	133	790	10.83	14600	2.7	
	11	155	675	9.29	14300	3.0	
	11	172	610	8.39	13900	3.3	
	11	202	520	7.12	13200	3.8	
VRL(F)145	15	53	2710	27.58	16500	1.00	215
	15	58	2460	25.03	16300	1.15	230
	15	65	2200	22.37	16100	1.25	
	15	72	1980	20.14	15800	1.30	
	15	80	1790	18.24	15600	1.40	
	15	90	1590	16.17	15200	1.50	
	15	100	1430	14.62	14900	1.60	
	15	118	1220	12.39	14400	1.80	
	15	135	1060	10.83	14000	1.95	
	15	157	910	9.29	13800	2.2	
	15	174	820	8.39	13400	2.5	
VRL(F)145	18.5	73	2430	20.14	14900	1.05	260
	18.5	80	2200	18.24	14700	1.15	280
	18.5	91	1950	16.17	14500	1.25	
	18.5	100	1760	14.62	14200	1.30	
	18.5	118	1490	12.39	13800	1.45	
	18.5	135	1310	10.83	13500	1.60	
	18.5	158	1120	9.29	13400	1.80	
	18.5	175	1010	8.39	13100	2.0	
	18.5	206	860	7.12	12600	2.3	
	18.5	236	750	6.21	12100	2.5	260
18.5	282	625	5.20	11600	2.8	280	
VRL(F)145	22	73	2890	20.14	14000	0.90	275
	22	80	2620	18.24	13900	0.95	295
	22	91	2320	16.17	13700	1.05	
	22	100	2100	14.62	13600	1.10	
	22	118	1780	12.39	13200	1.25	
	22	135	1550	10.83	13000	1.35	
	22	158	1330	9.29	13100	1.50	
	22	175	1200	8.39	12800	1.70	
	22	206	1020	7.12	12300	1.95	
	22	236	890	6.21	11900	2.1	
	22	282	745	5.20	11400	2.4	
	22	326	645	4.50	10900	2.5	
VRL(F)145	30	101	2850	14.62	12000	0.80	330
	30	119	2420	12.39	11900	0.90	345
	30	136	2110	10.83	11800	1.00	
	30	158	1810	9.29	12300	1.10	
	30	175	1640	8.39	12100	1.25	
	30	207	1390	7.12	11700	1.45	
	30	237	1210	6.21	11400	1.55	
	30	283	1010	5.20	10900	1.75	
	30	327	880	4.50	10500	1.85	
VRL(F)145R57	0.12	0.29	3240	4678	3970	0.90	130
	0.12	0.30	2950	4559	21300	1.00	145
	0.12	0.32	2970	4309	21000	1.00	
	0.12	0.34	2500	4004	24100	1.20	

параметры VRL

Тип редуктора	Мощность электродвигателя, кВт	Обороты на выходе, (n2)	Крутящий момент на выходе редуктора, (Н/м)	Передаточное число, (i)	Максимально допустимая радиальная нагрузка, (N)	Сервис фактор, (fs)	Вес, (кг)
VRL(F)145R57	0.12	0.37	2510	3702	24000	1.20	145
	0.12	0.40	2200	3481	25500	1.35	
	0.12	0.45	2020	3065	26300	1.50	
	0.12	0.46	2010	3019	26400	1.50	
	0.12	0.51	1790	2722	27100	1.65	
	0.12	0.52	1750	2668	27300	1.70	
	0.12	0.60	1510	2311	27600	2.00	
	0.12	0.61	1440	2245	27700	2.10	
	0.12	0.66	1360	2078	27800	2.20	
	0.12	0.68	1280	2016	27900	2.30	
	0.12	0.76	1170	1823	28100	2.60	
	0.12	0.80	1160	1733	28100	2.60	
0.12	0.87	1020	1583	28200	3.00		
0.12	0.99	860	1396	28300	3.50		
0.12	1.10	740	1228	28400	4.10		
VRL(F)145R57	0.18	0.49	2980	2722	20400	1.00	125
	0.18	0.57	2520	2311	24000	1.20	
	0.18	0.59	2420	2245	24500	1.25	145
	0.18	0.64	2270	2078	25200	1.30	
	0.18	0.65	2160	2016	25700	1.40	
	0.18	0.76	1920	1733	26700	1.55	
	0.18	0.81	1790	1623	27200	1.70	
	0.18	0.92	1570	1434	27600	1.90	
	0.18	1.10	1300	1207	27900	2.30	
	0.18	1.20	1160	1084	28100	2.60	
	0.18	1.40	990	934	28200	3.00	
	0.18	1.50	920	878	28300	3.20	
0.18	1.80	785	755	28400	3.80		
VRL(F)145R57	0.25	0.64	3160	2016	12400	0.95	130
	0.25	0.71	2870	1823	21800	1.05	
	0.25	0.75	2780	1733	22500	1.10	145
	0.25	0.80	2590	1623	23600	1.15	
	0.25	0.82	2490	1583	24100	1.20	
	0.25	0.93	2160	1396	25700	1.40	
	0.25	1.10	1880	1228	26800	1.60	
	0.25	1.20	1700	1069	27400	1.75	
	0.25	1.40	1480	938	27700	2.00	
	0.25	1.60	1260	824	27900	2.40	
0.25	1.80	1130	737	28100	2.70		
0.25	2.10	970	632	28300	3.10		
VRL(F)145R77	0.37	0.96	3240	1434	14430	0.95	130
	0.37	0.99	3100	1396	15400	0.95	
	0.37	1.1	2710	1207	22900	1.10	145
	0.37	1.3	2410	1069	24500	1.25	
	0.37	1.5	2110	938	25900	1.40	
	0.37	1.7	1820	824	27100	1.65	
	0.37	1.9	1630	737	27500	1.85	
	0.37	2.2	1390	632	27800	2.20	
	0.37	3.2	960	431	28300	3.10	
0.37	3.6	840	379	28400	3.60		
VRL(F)145R57	0.37	4.1	745	366	28400	4.00	130
	145						
VRL(F)145R57	0.55	1.5	3240	938	4620	0.95	130
	0.55	1.6	2810	824	22200	1.05	150
	0.55	1.8	2520	737	24000	1.20	
	0.55	2.2	2160	632	25700	1.40	

параметры VRL

Тип редуктора	Мощность электродвигателя, кВт	Обороты на выходе, (n2)	Крутящий момент на выходе редуктора, (Н/м)	Передаточное число, (i)	Максимально допустимая радиальная нагрузка, (N)	Сервис фактор, (fs)	Вес, (кг)
VRL(F)145R57	0.55	2.4	1880	560	26800	1.60	150
	0.55	2.8	1640	484	27400	1.85	
	0.55	3.2	1480	431	27700	2.00	
	0.55	3.6	1290	379	27900	2.3	
	0.55	4.0	1150	336	28100	2.6	
	0.55	4.6	1010	296	28200	3.0	
VRL(F)145R57	0.75	2.2	2940	632	21400	1.00	135
	0.75	2.5	2570	560	23700	1.15	150
	0.75	2.8	2230	484	25400	1.35	
	0.75	3.2	2010	431	26400	1.50	
	0.75	3.6	1760	379	27200	1.70	
	0.75	4.1	1570	336	27600	1.90	
	0.75	4.7	1370	296	27800	2.2	
VRL(F)145R57	1.1	3.2	2930	413	21400	1.00	140
	1.1	3.7	2580	379	23700	1.15	155
	1.1	4.2	2290	336	25100	1.30	
	1.1	4.7	2010	293	26300	1.50	
	1.1	5.6	1680	249	27400	1.80	
	1.1	6.0	1570	234	27500	1.90	
	1.1	6.7	1400	209	27800	2.1	
VRL(F)145R57	1.5	4.8	2740	296	22700	1.10	140
	1.5	5.7	2300	249	25100	1.30	155
	1.5	6.0	2150	234	25800	1.40	
	1.5	6.8	1920	209	26700	1.55	
	1.5	3.0	4710	229.95	26500	0.90	
VRL(F)145R57	2.2	6.0	3170	234	11300	0.95	145
	2.2	6.8	2840	209	22100	1.05	165
1 000 об./мин.							
VRL(F)145	0.37	3.1	1140	289.74	28100	2.6	105
	0.37	3.5	1000	255.71	28200	3.0	125
	0.37	3.7	950	241.25	28300	3.2	
	0.37	4.2	850	216.28	28400	3.5	
VRL(F)145	0.55	3.1	1690	289.74	27400	1.75	110
	0.55	3.5	1490	255.71	27700	2.00	125
	0.55	3.7	1410	241.25	27800	2.10	
	0.55	4.2	1260	216.28	28000	2.40	
VRL(F)145	0.75	3.5	2030	255.71	26200	1.45	115
	0.75	3.7	1920	241.25	26700	1.55	130
	0.75	4.2	1720	216.28	27900	1.75	
VRL(F)145	1.1	3.6	2920	255.71	21500	1.05	115
	1.1	3.8	2750	241.25	22600	1.10	130
	1.1	4.2	2470	216.28	24200	1.20	
	1.1	4.9	2130	186.3	25900	1.40	
750 об./мин.							
VRL(F)145	0.25	2.3	1020	289.74	28200	3.00	110
	0.25	2.7	900	255.71	28300	3.30	125
	0.25	2.8	850	241.25	28400	3.50	
	0.25	3.1	760	216.28	28400	4.00	
VRL(F)145	0.37	2.7	1330	255.71	27900	2.3	115
	0.37	2.8	1250	241.25	28000	2.4	130
	0.37	3.1	1120	216.28	28100	2.7	
	0.37	3.7	970	186.3	28300	3.1	
VRL(F)145	0.55	2.7	1980	255.71	26500	1.50	115
	0.55	2.8	1860	241.25	26900	1.60	130

параметры VRL

Тип редуктора	Мощность электродвигателя, кВт	Обороты на выходе, (n2)	Крутящий момент на выходе редуктора, (Н/м)	Передаточное число, (i)	Максимально допустимая радиальная нагрузка, (N)	Сервис фактор, (fs)	Вес, (кг)	
VRL(F)145	0.55	3.1	1670	216.28	27400	1.80	130	
VRL(F)145	0.75	3.2	2240	216.28	25300	1.35	125	
	0.75	3.7	1930	186.3	26600	1.55	140	
				170.02	27200	1.70		
1 500 об./мин.								
VRL(F)150	2.2	5.6	3740	251.15	32200	1.15	180	
	2.2	6.1	3430	229.95	33500	1.25	185	
	2.2	6.9	3030	203.16	34900	1.40		
	2.2	8.2	2570	172.34	36100	1.65		
	2.2	8.9	2360	158.68	36300	1.80		
	2.2	9.9	2110	141.83	36600	2.0		
	2.2	11	1900	127.68	36900	2.3		
	2.2	12	1720	115.63	37000	2.5		
2.2	14	1530	102.53	37200	2.8			
VRL(F)150	3	6.1	4710	229.95	26500	0.90	185	
	3	6.9	4160	203.16	30200	1.05	190	
	3	8.1	3530	172.34	33100	1.20		
	3	8.8	3250	158.68	34100	1.30		
	3	9.9	2900	141.68	35200	1.50		
	3	11	2610	127.68	36000	1.65		
	3	12	2370	115.63	36300	1.80		
	3	14	2100	102.53	36700	2.0		
	3	15	1900	92.70	36900	2.3		
	3	18	1610	78.57	35900	2.7		
3	19	1490	72.88	35200	2.9			
VRL(F)150	4	8.9	4270	158.68	29600	1.00	190	
	4	10	3820	141.83	31900	1.15	195	
	4	11	3430	127.68	33400	1.25		
	4	12	3110	115.63	34600	1.40		
	4	14	2760	102.53	35700	1.55		
	4	15	2490	92.70	36200	1.70		
	4	18	2110	78.57	34900	2.0		
	4	19	1960	72.88	34200	2.2		
	4	22	1760	65.60	33200	2.4		
	4	24	1600	59.41	32300	2.7		
VRL(F)150	4	27	1420	52.68	31300	3.0		195
	4	12	3130	116.48	13800	0.95		
	5.5	11	4690	127.68	27100	0.90	195	
	5.5	12	4250	115.63	29800	1.00	205	
	5.5	14	3770	102.53	32100	1.15		
	5.5	15	3400	92.70	33500	1.25		
	5.5	18	2890	78.57	33500	1.50		
	5.5	20	2680	72.88	32900	1.60		
	5.5	22	2410	65.60	32100	1.80		
	5.5	24	2180	59.41	31300	1.95		
5.5	27	1930	52.68	30300	2.2			
5.5	30	1750	47.63	29500	2.5			
5.5	35	1480	40.37	28200	2.9			
VRL(F)150	7.5	15	4640	92.70	37500	0.95	215	
	7.5	18	3940	78.57	31300	1.10	225	
	7.5	20	3650	72.88	31300	1.20		
	7.5	22	3290	65.60	30600	1.30		
	7.5	24	2980	59.41	30000	1.45		
	7.5	27	2640	52.68	29200	1.65		
7.5	30	2390	47.63	28500	1.80			

параметры VRL

Тип редуктора	Мощность электродвигателя, кВт	Обороты на выходе, (n2)	Крутящий момент на выходе редуктора, (Н/м)	Передаточное число, (i)	Максимально допустимая радиальная нагрузка, (N)	Сервис фактор, (fs)	Вес, (кг)
	7.5	35	2020	40.37	27300	2.1	
	7.5	41	1770	35.26	26400	2.4	
	7.5	46	1540	30.77	25500	2.8	
	7.5	48	1480	29.94	25200	2.9	
	7.5	52	1380	27.58	24700	3.1	
	7.5	57	1250	24.90	24100	3.5	
	7.5	63	1130	22.62	23400	3.8	
VRL(F)150	11	22	4790	65.60	23700	0.90	230
	11	24	4330	59.41	27600	1.00	
	11	27	3840	52.68	27100	1.10	235
	11	30	3470	47.63	26600	1.25	
	11	36	2940	40.37	25700	1.45	
	11	41	2570	35.26	25000	1.65	
	11	47	2240	30.77	24200	1.90	
	11	49	2150	29.49	24000	2.0	
	11	52	2010	27.58	23600	2.1	
	11	58	1820	24.90	23100	2.4	
	11	64	1650	22.62	22500	2.6	
11	72	1460	20.07	21800	2.9		
VRL(F)150	15	31	4670	47.63	24500	0.90	270
	15	36	3960	40.37	23900	1.10	
	15	41	3460	35.26	23400	1.25	275
	15	47	3020	30.77	22800	1.40	
	15	50	2890	29.49	22600	1.50	
	15	53	2710	27.58	22400	1.60	
	15	59	2440	24.90	21900	1.75	
	15	65	2220	22.62	21400	1.95	
	15	73	1970	20.07	20900	2.2	
	15	80	1790	18.21	20400	2.4	
	15	93	1540	15.65	19700	2.8	
15	107	1340	13.66	19000	3.2		
VRL(F)150	18.5	36	4870	40.37	20200	0.90	320
	18.5	42	4250	35.26	22000	1.00	
	18.5	50	3560	29.49	21500	1.20	325
	18.5	59	3000	24.90	20900	1.45	
	18.5	65	2730	22.62	20600	1.60	
	18.5	73	2420	20.07	20100	1.80	
	18.5	80	2200	18.21	19700	1.95	
	18.5	94	1890	15.65	19100	2.3	
	18.5	107	1650	13.66	18500	2.6	
	18.5	126	1400	11.59	17800	3.1	
	18.5	145	1220	10.13	17200	3.5	
	18.5	186	950	7.86	16300	3.1	
18.5	220	800	6.66	15600	3.7		
VRL(F)150	22	42	5060	35.26	17280	0.85	335
	22	50	4230	29.49	20400	1.00	
	22	59	3570	24.90	20000	1.20	340
	22	65	3240	22.62	19700	1.35	
	22	73	2880	20.07	19300	1.50	
	22	80	2610	18.21	19000	1.65	
	22	94	2240	15.65	18500	1.90	
	22	107	1960	13.66	18000	2.2	
	22	126	1660	11.59	17300	2.6	
	22	145	1450	10.13	16800	2.6	
22	171	1230	8.56	16100	3.0		

параметры VRL

Тип редуктора	Мощность электродвигателя, кВт	Обороты на выходе, (n2)	Крутящий момент на выходе редуктора, (Н/м)	Передаточное число, (i)	Максимально допустимая радиальная нагрузка, (N)	Сервис фактор, (fs)	Вес, (кг)
VRL(F)150	22	186	1130	7.86	16100	3.1	340
	22	220	960	6.66	15400	3.5	
	22	252	840	5.82	14800	3.6	
VRL(F)150	30	73	3910	20.07	17600	1.10	385
	30	81	3550	18.21	17400	1.20	
	30	94	3050	15.65	17100	1.40	390
	30	108	2660	13.66	16800	1.60	
	30	127	2260	11.59	16300	1.90	
	30	145	1970	10.13	15900	1.95	
	30	172	1670	8.56	15400	2.0	
	30	187	1530	7.86	15500	2.2	
	30	221	1300	6.66	14900	2.3	
	30	252	1140	5.82	14400	2.6	
VRL(F)150	37	73	4820	20.07	16100	0.90	435
	37	81	4380	18.21	16100	1.00	
	37	94	3760	15.65	15900	1.15	
	37	108	3280	13.66	15700	1.30	
	37	127	2790	11.59	15400	1.55	
	37	145	2430	10.13	15100	1.55	440
	37	172	2060	8.56	14700	1.75	
	37	187	1890	7.86	15000	1.85	
	37	221	1600	6.66	14400	2.1	
	37	252	1400	5.82	14000	2.1	
VRL(F)150	37	299	1180	4.92	13400	2.5	460
	45	94	4580	15.65	14600	0.95	
	45	108	3990	13.66	14600	1.10	
	45	127	3390	11.59	14400	1.25	
	45	145	2960	10.13	14300	1.30	
	45	172	2500	8.56	14000	1.45	
	45	187	2300	7.86	14400	1.50	
	45	221	1950	6.66	14000	1.70	
45	252	1700	5.82	13600	1.75		
VRL(F)150R77	45	299	1440	4.92	13100	2.0	465
	0.18	0.30	4510	4435	28300	0.95	
	0.18	0.34	4380	3918	29000	1.00	
	0.18	0.39	3700	3343	32400	1.15	
	0.18	0.44	3360	3034	33700	1.30	
	0.18	0.50	2910	2653	35200	1.50	
	0.18	0.58	2500	2280	36200	1.70	
	0.18	0.64	2200	2067	36500	1.95	
	0.18	0.66	2050	1987	36700	2.10	
	0.18	0.72	1840	1827	36900	2.30	
VRL(F)150R77	0.18	0.83	1580	1599	37200	2.70	210
	0.18	0.94	1410	1400	37300	3.10	
	0.18	1.10	1210	1226	37400	3.60	
	0.25	0.43	4860	3034	20600	0.90	
	0.25	0.65	3030	1987	34800	1.40	
	0.25	0.71	2740	1827	35700	1.55	
	0.25	0.81	2370	1599	36300	1.80	
	0.25	0.93	2100	1400	36700	2.00	
	0.25	1.10	1810	1226	37000	2.40	
	0.25	1.40	1410	939	37300	3.00	
VRL(F)150R77	0.25	1.60	1220	822	37400	3.50	205
	0.37	0.67	4610	2067	27700	0.95	
VRL(F)150R77	0.37	0.69	4370	1987	29100	1.00	200
VRL(F)150R77	0.37	0.69	4370	1987	29100	1.00	210

параметры VRL

Тип редуктора	Мощность электродвигателя, кВт	Обороты на выходе, (n2)	Крутящий момент на выходе редуктора, (Н/м)	Передаточное число, (i)	Максимально допустимая радиальная нагрузка, (N)	Сервис фактор, (fs)	Вес, (кг)
VRL(F)150R77	0.37	0.76	3970	1827	31100	1.10	210
	0.37	0.82	3760	1693	32100	1.15	
	0.37	0.86	3440	1599	33400	1.25	
	0.37	0.89	3410	1550	33500	1.25	
	0.37	0.98	3090	1407	34600	1.40	
	0.37	0.99	3040	1400	34800	1.40	
	0.37	1.1	2640	1226	36000	1.65	
	0.37	1.3	2320	1055	36400	1.85	
	0.37	1.5	2040	939	36700	2.10	
VRL(F)150R77	0.37	1.7	1770	822	37000	2.40	200
	0.55	0.97	4790	1407	23400	0.90	
	0.55	1.1	4120	1209	30400	1.05	
	0.55	1.2	3690	1104	32400	1.15	
	0.55	1.3	3590	1055	32800	1.20	
	0.55	1.5	3140	919	34500	1.35	
	0.55	1.7	2790	815	35600	1.55	
	0.55	1.9	2450	717	36200	1.75	
VRL(F)150R77	0.55	2.2	2140	626	36600	2.00	205
	0.75	1.2	5050	1104	17000	0.85	
	0.75	1.3	4890	1055	19000	0.90	
	0.75	1.5	4270	919	29600	1.00	
	0.75	1.7	3770	822	32000	1.15	
	0.75	3.7	1690	369	37100	2.5	
VRL(F)150R77	0.75	4.3	1470	323	37300	2.9	210
	1.1	2.0	4870	717	20200	0.90	
	1.1	2.3	4100	614	30500	1.05	
	1.1	2.6	3630	514	32700	1.20	
	1.1	2.8	3280	492	34000	1.30	
	1.1	3.3	2780	417	35600	1.55	
	1.1	3.8	2480	369	36200	1.75	
	1.1	4.3	2170	323	36600	2.0	
VRL(F)150R77	1.1	4.9	1910	285	36900	2.2	210
	1.1	5.5	1690	253	37100	2.5	
	1.5	2.6	4970	544	14800	0.85	
	1.5	2.7	4860	528	20600	0.90	
	1.5	2.9	4490	492	28400	0.95	
	1.5	3.0	4410	469	28900	1.00	
	1.5	3.4	3810	417	31900	1.15	
	1.5	3.8	3390	369	33600	1.25	
VRL(F)150R77	1.5	4.4	2960	323	35100	1.45	220
	1.5	4.2	3120	336	14600	0.95	
	2.2	3.8	5010	369	12100	0.85	
	2.2	4.3	4480	325	28400	0.95	
	2.2	4.4	4390	323	29000	1.00	
	2.2	4.9	3860	285	31600	1.10	
	2.2	5.6	3420	253	33500	1.25	
VRL(F)150R77	2.2	6.6	2900	214	35300	1.50	220
	3	5.5	4730	253	25800	0.90	
	3	6.5	4010	214	31000	1.05	
	3	7.5	3500	187	33200	1.25	
	4	7.3	4840	193	21400	0.90	
VRL(F)150R77	4	7.6	4620	187	27600	0.95	230
	4	8.2	4330	172	29300	1.00	
	4	4.4	8660	163.31	69500	1.50	
	11	4.9	19800	295	120000	0.90	
VRL(F)150R107	11	5.0	19600	291	120000	0.90	870

параметры VRL

Тип редуктора	Мощность электродвигателя, кВт	Обороты на выходе, (n2)	Крутящий момент на выходе редуктора, (Н/м)	Передаточное число, (i)	Максимально допустимая радиальная нагрузка, (N)	Сервис фактор, (fs)	Вес, (кг)
VRL(F)150R107	11	5.3	18100	270	120000	1.00	870
	11	6.3	15300	229	120000	1.20	
	11	7.2	13400	200	120000	1.35	
	11	8.5	11300	169	120000	1.60	
VRL(F)150R107	15	6.4	20700	229	120000	0.85	900
	15	7.3	18100	200	120000	1.00	910
	15	7.4	18100	198	120000	1.00	
	15	8.6	15200	169	120000	1.20	
1 000 об./мин.							
VRL(F)150	1.5	4.0	3580	229.95	32900	1.20	180
	1.5	4.5	3160	203.16	34400	1.35	185
	1.5	5.3	2680	172.34	35900	1.60	
	1.5	5.8	2470	158.68	36200	1.75	
	1.5	6.5	2210	141.83	36500	1.95	
	1.5	5.5	2600	255.71	23500	1.15	
VRL(F)150	2.2	4.6	4540	203.16	28100	0.95	190
	2.2	5.4	3850	172.34	31700	1.10	195
	2.2	5.9	3550	158.68	33000	1.20	
	2.2	6.6	3170	141.83	34400	1.35	
750 об./мин.							
VRL(F)150	0.75	2.8	2610	251.15	36000	1.65	180
	0.75	3.0	2390	229.95	36300	1.80	185
	0.75	3.4	2110	203.16	36700	2.0	
VRL(F)150	1.1	2.7	3880	251.15	31600	1.10	185
	1.1	3.0	3550	229.95	33000	1.20	190
	1.1	3.3	3140	203.16	34500	1.35	
	1.1	4.0	2660	172.34	35900	1.60	
VRL(F)150	1.5	3.5	4160	203.16	30200	1.05	190
	1.5	4.1	3530	172.34	33100	1.20	195
	1.5	4.4	3250	158.68	34100	1.30	
	1.5	3.7	3910	251.15	31400	1.10	

параметры VRL

Тип редуктора	Мощность электродвигателя, кВт	Обороты на выходе, (n2)	Крутящий момент на выходе редуктора, (Н/м)	Передаточное число, (i)	Максимально допустимая радиальная нагрузка, (N)	Сервис фактор, (fs)	Вес, (кг)
1 500 об./мин.							
VRL(F)155	7.5	7.6	9440	188.45	45300	0.85	305
	7.5	8.2	8730	174.40	50800	0.90	325
	7.5	9.1	7830	156.31	53700	1.00	
	7.5	10	7070	141.12	55200	1.15	
	7.5	11	6420	128.18	56400	1.25	
	7.5	13	5700	113.72	57500	1.40	
	7.5	14	5170	103.20	58200	1.55	
	7.5	16	4440	88.70	59100	1.80	
	7.5	18	4050	80.91	59500	1.95	
	7.5	19	3680	73.49	59800	2.2	
	7.5	22	3270	65.20	60100	2.5	
	7.5	24	2960	59.17	60400	2.7	
7.5	28	2550	50.86	60600	3.1		
VRL(F)155	11	10	10300	141.12	23300	0.80	315
	11	11	9350	128.18	46900	0.85	340
	11	13	8300	113.72	52700	0.95	
	11	14	7530	103.20	54400	1.05	
	11	16	6470	88.70	56300	1.25	
	11	18	5900	80.91	57200	1.35	
	11	20	5360	73.49	57900	1.50	
	11	22	4760	65.20	58700	1.70	
	11	24	4320	59.17	59200	1.85	
	11	28	3710	50.86	59800	2.2	
	11	32	3240	44.39	60200	2.5	
	11	38	2750	37.65	60500	2.9	
11	44	2400	32.91	60700	3.3		
VRL(F)155	15	14	10100	103.20	30700	0.80	355
	15	16	8700	88.70	51000	0.90	380
	15	18	7940	80.91	53500	1.00	
	15	20	7210	73.49	55000	1.10	
	15	22	6400	65.20	56400	1.25	
	15	25	5800	59.17	57300	1.40	
	15	29	4990	50.86	58400	1.60	
	15	33	4360	44.39	59100	1.85	
	15	39	3690	37.65	59800	2.2	
	15	44	3230	32.91	60200	2.5	
15	52	2730	27.83	60500	2.8		
VRL(F)155	18.5	18	9760	80.91	39000	0.80	405
	18.5	20	8860	73.49	50200	0.90	430
	18.5	22	7860	65.20	53700	1.00	
	18.5	25	7140	59.17	55100	1.10	
	18.5	29	6130	50.86	56800	1.30	
	18.5	33	5350	44.39	58000	1.50	
	18.5	39	4540	37.65	58900	1.75	
	18.5	45	3970	32.91	59500	2.0	
	18.5	50	3570	29.57	59900	2.2	
	18.5	53	3360	27.83	60100	2.3	
	18.5	61	2910	24.12	60400	2.8	
	18.5	67	2650	22.00	60600	3.0	
	18.5	77	2300	19.04	60800	3.5	
18.5	87	2030	16.80	60900	4.0		
VRL(F)155	22	22	9350	65.20	46900	0.85	420
	22	25	8480	59.17	51900	0.95	440
	22	29	7290	50.86	54800	1.10	
	22	33	6370	44.39	56500	1.25	
	22	39	5400	37.65	57900	1.50	

параметры VRL

Тип редуктора	Мощность электродвигателя, кВт	Обороты на выходе, (n2)	Крутящий момент на выходе редуктора, (Н/м)	Передаточное число, (i)	Максимально допустимая радиальная нагрузка, (N)	Сервис фактор, (fs)	Вес, (кг)
VRL(F)155	22	45	4720	32.91	58700	1.70	440
	22	50	4240	29.57	59300	1.85	
	22	53	3990	27.83	59500	1.90	
	22	61	3460	24.12	60000	2.3	
	22	67	3150	22.00	60200	2.5	420
	22	77	2730	19.04	60500	2.9	440
	22	87	2410	16.80	60700	3.3	
	22	101	2080	14.51	60900	3.8	
22	114	1840	12.83	61000	4.3		
VRL(F)155	30	29	9910	50.86	35800	0.80	475
	30	33	8650	44.39	51200	0.90	
	30	39	7340	37.65	54700	1.10	500
	30	45	6410	32.91	56400	1.25	
	30	53	5420	27.83	57900	1.40	
	30	61	4700	24.12	58800	1.70	
	30	67	4290	22.00	59200	1.85	
	30	77	3710	19.04	59800	2.2	
	30	88	3270	16.80	60100	2.4	
	30	101	2830	14.51	59500	2.8	
	30	115	2500	12.83	58400	3.2	
	30	136	2100	10.79	56600	3.8	
	30	194	1480	7.59	53300	3.5	
	30	230	1240	6.38	51300	4.1	
VRL(F)155	37	39	9050	37.65	49400	0.90	500
	37	45	7910	32.91	53600	1.00	
	37	53	6690	27.83	55900	1.15	
	37	61	5800	24.12	57300	1.40	
	37	67	5290	22.00	58000	1.50	520
	37	77	4580	19.04	57800	1.75	550
	37	88	4040	16.80	57300	2.0	
	37	101	3490	14.51	56600	2.3	510
	37	115	3080	12.83	55800	2.6	
	37	136	2590	10.79	54400	3.1	540
	37	169	2090	8.71	52600	3.7	
	37	194	1820	7.59	51900	2.8	
	37	230	1530	6.38	50100	3.3	
	37	285	1240	5.15	47800	3.7	510
							540
VRL(F)155	45	45	9620	32.91	41700	0.85	550
	45	53	8130	27.83	51200	0.95	580
	45	61	7050	24.12	52400	1.15	
	45	67	6430	22.00	52900	1.25	
	45	77	5570	19.04	53300	1.45	
	45	88	4910	16.80	53400	1.65	
	45	101	4240	14.51	53200	1.90	
	45	115	3750	12.83	52800	2.1	
	45	136	3150	10.79	51900	2.3	
	45	169	2550	8.71	50500	2.5	
	45	194	2220	7.59	50200	2.7	
45	230	1860	6.38	48700	3.0		
45	285	1510	5.15	46700	3.0		
VRL(F)155	55	77	6780	19.04	47800	1.20	660
	55	88	5980	16.80	48500	1.35	690
	55	102	5170	14.51	48900	1.55	
	55	115	4570	12.83	49000	1.75	
	55	137	3840	10.79	48800	2.1	

параметры VRL

Тип редуктора	Мощность электродвигателя, кВт	Обороты на выходе, (n2)	Крутящий момент на выходе редуктора, (Н/м)	Передаточное число, (i)	Максимально допустимая радиальная нагрузка, (N)	Сервис фактор, (fs)	Вес, (кг)
VRL(F)155	55	169	3100	8.71	48000	2.5	690
	55	194	2700	7.59	48100	1.90	
	55	231	2270	6.38	46900	2.2	
	55	286	1830	5.15	45200	2.5	
VRL(F)155R77	0.12	0.11	8390	12921	52300	0.95	290
	0.12	0.12	7240	11712	54900	1.10	310
	0.12	0.13	6430	10573	56400	1.25	
	0.12	0.16	5160	8784	58200	1.55	
	0.12	0.18	4270	7479	59200	1.85	
	0.12	0.21	4060	6559	59500	1.95	
	0.12	0.24	3330	5834	60100	2.40	
	0.12	0.27	3160	5116	60200	2.50	290
	0.12	0.18	4500	7583	28300	0.95	210
	0.12	0.20	3850	6743	31700	1.10	
	0.12	0.23	3660	5914	32500	1.20	
	0.12	0.27	2950	5168	35100	1.45	
	0.12	0.31	2600	4435	36000	1.65	
	0.12	0.35	2310	3896	36400	1.85	
	0.12	0.41	2240	3343	36500	1.90	
	0.12	0.45	2030	3034	36700	2.10	
	0.12	0.52	1750	2653	37000	2.50	
0.12	0.61	1500	2280	37200	2.90		
0.12	0.67	1300	2067	37400	3.30		
VRL(F)155R77	0.18	0.15	8930	8784	49900	0.90	290
	0.18	0.18	7490	7479	54400	1.05	310
	0.18	0.20	6880	6559	55600	1.15	
	0.18	0.23	5840	5834	57300	1.35	
	0.18	0.26	5370	5116	57900	1.50	
	0.18	0.28	5260	4709	58100	1.50	
	0.18	0.30	4540	4464	58900	1.75	
	0.18	0.33	4450	4018	59000	1.80	290
	0.18	0.34	4000	3928	59500	2.00	310
	0.18	0.38	3850	3514	59600	2.10	
0.18	0.40	3640	3338	59800	2.20		
0.18	0.45	3160	2929	60200	2.50		
VRL(F)155R77	0.25	0.22	8680	5834	51000	0.90	290
	0.25	0.25	7860	5116	53700	1.00	310
	0.25	0.28	7600	4709	54200	1.05	
	0.25	0.29	6720	4464	55900	1.20	
	0.25	0.32	6440	4018	56300	1.25	
	0.25	0.33	5910	3928	57200	1.35	
	0.25	0.39	5290	3338	58000	1.50	
	0.25	0.44	4610	2929	58900	1.75	
	0.25	0.49	4090	2658	59400	1.95	
	0.25	0.54	3710	2412	59800	2.20	
	0.25	0.63	3190	2073	60200	2.50	
	0.25	0.71	2760	1839	60500	2.90	
0.25	0.93	2130	1397	60900	3.80		
0.25	1.10	1850	1226	61000	4.30		
VRL(F)155R77	0.37	0.31	9670	4464	40700	0.85	290
	0.37	0.34	9140	4018	48900	0.90	310
	0.37	0.35	8510	3928	51800	0.95	
	0.37	0.39	7950	3514	53500	1.00	
	0.37	0.41	7540	3338	54300	1.05	
	0.37	0.47	6580	2929	56100	1.20	
	0.37	0.52	5880	2658	57200	1.35	

параметры VRL

Тип редуктора	Мощность электродвигателя, кВт	Обороты на выходе, (n2)	Крутящий момент на выходе редуктора, (Н/м)	Передаточное число, (i)	Максимально допустимая радиальная нагрузка, (N)	Сервис фактор, (fs)	Вес, (кг)	
VRL(F)155R77	0.37	0.56	5540	2484	57700	1.45	310	
	0.37	0.57	5330	2412	58000	1.50		
	0.37	0.62	4980	2242	58400	1.60		
	0.37	0.67	4580	2073	58900	1.75		
	0.37	0.75	3990	1839	59500	2.00		
	0.37	0.99	3070	1397	60300	2.60		
	0.37	1.1	2670	1226	60600	3.00		
	0.37	1.3	2400	1090	60700	3.30		
VRL(F)155R77	0.37	1.5	2090	951	60900	3.80	290	
	0.55	0.51	9080	2658	49200	0.90		
	0.55	0.55	8540	2484	51700	0.95		
	0.55	0.56	8240	2412	52900	0.95		
	0.55	0.66	7090	2073	55200	1.15		
	0.55	0.74	6210	1839	56700	1.30		
	0.55	0.85	5350	1598	58000	1.50		
	0.55	0.97	4760	1397	58700	1.70		
	0.55	1.1	4150	1226	59400	1.95		
	0.55	1.2	3710	1090	59800	2.2		
VRL(F)155R77	0.55	1.4	3240	951	60200	2.5	315	
	0.55	1.6	2780	831	60500	2.9		
	0.75	0.67	9640	2073	41400	0.85		285
	0.75	0.74	8640	1863	51200	0.95		
	0.75	0.75	8480	1839	51900	0.95		
	0.75	0.86	7310	1598	54800	1.10		
	0.75	0.87	7330	1586	54700	1.10		
	0.75	0.99	6500	1391	56200	1.25		
	0.75	1.1	5850	1256	57300	1.35		
	0.75	1.3	5050	1090	58300	1.60		
0.75	1.5	4410	951	59100	1.80			
0.75	1.7	3810	831	59700	2.1			
VRL(F)155R77	0.75	1.9	3320	730	60100	2.4	305	
	1.1	1.0	9480	1391	44400	0.85		290
	1.1	1.1	8550	1256	51600	0.95		
	1.1	1.3	7500	1105	51400	1.05		
	1.1	1.5	6450	951	56300	1.25		
	1.1	1.6	6010	888	57000	1.35		
	1.1	1.7	5590	831	57600	1.45		
	1.1	1.9	4890	730	58500	1.65		
	1.1	2.2	4190	629	59300	1.90		
	1.1	2.5	3770	560	59700	2.1		
VRL(F)155R77	1.1	2.8	3270	490	60100	2.5	310	
	1.5	1.3	10100	1090	32300	0.80		300
	1.5	1.4	9650	1013	41200	0.85		
	1.5	1.5	8790	951	50600	0.90		
	1.5	1.6	8200	888	52900	1.00		
	1.5	1.7	7640	831	54100	1.05		
	1.5	1.9	6680	730	55900	1.20		
	1.5	2.0	6440	699	56300	1.25		
	1.5	2.2	5740	629	57400	1.40		
	1.5	2.3	5590	609	57600	1.45		
	1.5	2.5	5150	560	58200	1.55		
	1.5	2.9	4470	490	59000	1.80		
	1.5	3.3	3910	428	59600	2.0		
1.5	3.7	3510	381	59900	2.3			
1.5	4.4	2980	323	60400	2.7			
VRL(F)155R77	2.2	1.9	9890	730	36300	0.80	295	

параметры VRL

Тип редуктора	Мощность электродвигателя, кВт	Обороты на выходе, (n2)	Крутящий момент на выходе редуктора, (Н/м)	Передаточное число, (i)	Максимально допустимая радиальная нагрузка, (N)	Сервис фактор, (fs)	Вес, (кг)
VRL(F)155R77	2.2	2.0	9510	699	43900	0.85	320
	2.2	2.2	8500	629	51800	0.95	
	2.2	2.3	8270	609	52800	0.95	
	2.2	2.5	7620	560	54200	1.05	
	2.2	2.9	6630	490	56000	1.20	
	2.2	3.3	5790	428	57400	1.40	
	2.2	3.7	5190	381	58200	1.55	
	2.2	4.4	4400	323	59100	1.80	
	2.2	4.8	3960	291	59500	2.0	
VRL(F)155R77	3	2.7	9870	517	36800	0.80	310
	3	2.8	9160	490	48800	0.85	
	3	3.1	8650	453	51200	0.95	
	3	3.3	7990	428	53400	1.00	335
	3	3.7	7150	381	55100	1.10	
	3	4.3	6070	323	56900	1.30	
	3	4.8	5460	291	57800	1.45	
	3	5.5	4770	255	58700	1.70	
VRL(F)155R77	4	3.7	9440	381	45200	0.85	315
	4	3.8	9430	376	45400	0.85	340
	4	4.2	8500	339	51800	0.95	
	4	4.4	8000	323	53400	1.00	
	4	4.8	7450	297	54500	1.05	
	4	4.9	7200	291	55000	1.10	
	4	5.6	6390	255	56600	1.25	
4	6.3	5520	223	57700	1.45		
1 000 об./мин.							
VRL(F)155	3	4.2	6780	222.60	55800	1.20	295
	3	5.0	5740	188.45	57400	1.40	320
	3	5.4	5320	174.40	58000	1.50	
	3	6.0	4760	156.31	58700	1.70	
	3	6.7	4300	141.12	59200	1.85	
	3	7.3	3910	128.18	59600	2.0	
	3	8.3	3470	113.72	60000	2.3	
	3	9.1	3150	103.20	60200	2.5	195
	3	5.9	4840	158.68	21600	0.90	
3	6.6	4320	141.83	29300	1.00		
VRL(F)155	3	7.4	3890	127.68	31500	1.10	205
	4	5.1	7500	188.45	54400	1.05	305
	4	5.5	6940	174.40	55500	1.15	325
	4	6.1	6220	156.31	56700	1.30	
	4	6.8	5620	141.12	57600	1.40	
	4	7.5	5100	128.18	58300	1.55	
	4	8.4	4520	113.72	59000	1.75	
	4	9.3	4110	103.20	59400	1.95	
4	11	3530	88.70	59900	2.3		
4	8.2	4640	172.34	27500	0.95		
VRL(F)155	5.5	5.5	9540	174.40	43300	0.85	310
	5.5	6.1	8550	156.31	51600	0.95	335
	5.5	6.8	7720	141.12	54000	1.05	
	5.5	7.5	7010	128.18	55300	1.15	
	5.5	8.4	6220	113.72	56700	1.30	
	5.5	9.3	5650	103.20	57600	1.40	
5.5	6.4	8180	222.60	53000	1.00		

параметры VRL

Тип редуктора	Мощность электродвигателя, кВт	Обороты на выходе, (n2)	Крутящий момент на выходе редуктора, (Н/м)	Передаточное число, (i)	Максимально допустимая радиальная нагрузка, (N)	Сервис фактор, (fs)	Вес, (кг)
VRL(F)155	5.5	7.6	6920	188.45	55500	1.15	335
	5.5	8.2	6410	174.40	56400	1.25	
	5.5	9.1	5740	156.31	57400	1.40	
	5.5	10	5180	141.12	58200	1.55	
	5.5	11	4710	128.18	58800	1.70	
	5.5	13	4180	113.72	59300	1.90	
	5.5	14	3790	103.20	59700	2.1	
	5.5	16	3260	88.70	60200	2.5	
	5.5	18	2970	80.91	60400	2.7	
	5.5	19	2700	73.49	60500	3.0	
	5.5	22	2390	65.20	60700	3.3	
5.5	24	2170	59.17	60900	3.7		
5.5	28	1870	50.86	61000	4.3		
750 об./мин.							
VRL(F)155	2.2	3.1	6680	222.60	55900	1.20	295
	2.2	3.7	5660	188.45	57500	1.40	320
	2.2	4.0	5230	174.40	58100	1.55	
	2.2	4.5	4690	156.31	58800	1.70	
	2.2	5.0	4240	141.12	59300	1.90	
	2.2	5.5	3850	128.18	59600	2.1	
	2.2	6.2	3410	113.72	60000	2.3	
	2.2	6.8	3100	103.20	60300	2.6	
2.2	8.1	2500	88.70	60900	3.7		
VRL(F)155	3	3.2	8860	222.60	50300	0.90	305
	3	3.8	7500	188.45	54400	1.05	325
	3	4.1	6940	174.40	55500	1.15	
	3	4.6	6220	156.31	56700	1.30	
	3	5.1	5620	141.12	57600	1.40	
	3	5.6	5100	128.18	58300	1.55	
	3	6.3	4520	113.72	59000	1.75	
	3	7.0	4110	103.20	59400	1.95	
3	8.1	3530	88.70	59900	2.3		
VRL(F)155	4	4.6	8290	156.31	52700	0.95	310
	4	5.1	7490	141.12	54400	1.05	335
	4	5.6	6800	128.18	55700	1.20	
	4	6.3	6030	113.72	57000	1.35	
	4	7.0	5470	103.20	57800	1.45	
	4	4.3	8860	222.60	50300	0.90	
VRL(F)155	5.5	5.5	9480	128.18	44400	0.85	
	5.5	6.2	8410	113.72	52200	0.95	340
	5.5	6.9	7630	103.20	54200	1.05	
	5.5	8.0	6560	88.70	56100	1.20	

параметры VRL

Тип редуктора	Мощность электродвигателя, кВт	Обороты на выходе, (n2)	Крутящий момент на выходе редуктора, (Н/м)	Передаточное число, (i)	Максимально допустимая радиальная нагрузка, (N)	Сервис фактор, (fs)	Вес, (кг)
1 500 об./мин.							
VRL(F)160	7.5	8.8	11900	163.31	64700	1.10	445
	7.5	9.8	10700	146.91	66700	1.20	455
VRL(F)160	11	8.8	11900	163.31	64700	1.10	445
	11	9.8	10700	146.91	66700	1.20	455
	11	12	8740	119.86	69400	1.50	
	11	13	7970	109.31	70300	1.65	
	11	15	6900	94.60	71400	1.90	
	11	17	6090	83.47	72100	2.1	
	11	20	5260	72.09	72800	2.5	
	11	22	4890	66.99	73000	2.7	
	11	24	4460	61.09	78800	2.9	
11	27	3860	52.87	73600	3.4		
VRL(F)160	15	8.9	16000	163.31	36200	0.80	480
	15	9.9	14400	146.91	57400	0.90	490
	15	12	11800	119.86	65000	1.10	
	15	13	10700	109.31	66700	1.20	
	15	15	9280	94.60	68800	1.40	
	15	17	8190	83.47	70100	1.60	
	15	20	7070	72.09	71300	1.85	
	15	22	6570	66.99	71700	2.0	
	15	24	5990	61.09	72200	2.2	
15	28	5190	52.87	72800	2.5		
15	31	4580	46.65	73200	2.8		
VRL(F)160	18.5	12	14500	119.86	56900	0.90	530
	18.5	13	13200	109.31	62300	1.00	540
	18.5	15	11400	94.60	65600	1.15	
	18.5	18	10100	83.47	67700	1.30	
	18.5	20	8690	72.09	69500	1.50	
	18.5	22	8080	66.99	70200	1.60	
	18.5	24	7370	61.09	71000	1.75	
	18.5	28	6380	52.87	71900	2.0	
	18.5	31	5630	46.65	72500	2.3	
18.5	36	4860	40.29	73000	2.7		
VRL(F)160	22	13	15700	109.31	41300	0.85	550
	22	15	13600	94.60	61500	0.95	
	22	18	12000	83.47	64600	1.10	
	22	20	10300	72.09	67300	1.25	
	22	22	9610	66.99	68300	1.35	
	22	24	8760	61.09	69400	1.50	
	22	28	7580	52.87	70800	1.70	
	22	31	6690	46.65	71600	1.95	
	22	36	5780	40.29	72400	2.2	
	22	41	5110	35.64	72900	2.5	
22	49	4300	29.95	73400	3.0		
VRL(F)160	30	18	16300	83.47	32400	0.80	600
	30	20	14000	72.09	60400	0.95	610
	30	22	13100	66.99	62500	1.00	
	30	24	11900	61.09	64700	1.10	
	30	28	10300	52.87	67300	1.25	
	30	32	9090	46.65	69000	1.45	
	30	36	7850	40.29	70500	1.65	
	30	41	6950	35.64	71400	1.85	
	30	49	5840	29.95	72300	2.2	
	30	61	4710	24.19	73100	2.5	
30	72	3980	20.44	73600	3.0		
30	82	3510	18.04	73800	3.0		

параметры VRL

Тип редуктора	Мощность электродвигателя, кВт	Обороты на выходе, (n2)	Крутящий момент на выходе редуктора, (Н/м)	Передаточное число, (i)	Максимально допустимая радиальная нагрузка, (N)	Сервис фактор, (fs)	Вес, (кг)	
VRL(F)160	30	94	3050	15.64	74000	4.3	610	
VRL(F)160	45	28	15500	52.87	44400	0.85	680	
	45	32	13600	46.65	61300	0.95		
	45	36	11800	40.29	65000	1.10		
	45	41	10400	35.64	67200	1.25		
	45	49	8760	29.95	69400	1.50		
	45	61	7070	24.19	71300	1.70		
	45	72	5970	20.44	72200	2.0		
	45	82	5270	18.04	72800	2.0		
	45	94	4570	15.64	73200	2.8		
	45	106	4070	13.91	73500	3.1		
VRL(F)160	45	123	3510	11.99	73800	3.7	690	
	45	203	2120	7.25	74300	4.1		
	55	32	16600	46.65	26600	0.80		800
	55	37	14300	40.29	58200	0.90		
	55	41	12700	35.64	63300	1.00		
	55	49	10700	29.95	66800	1.20		
	55	61	8610	24.19	69600	1.40		
	55	72	7280	20.44	71100	1.65		
	55	82	6420	18.04	71900	1.65		
	55	94	5570	15.64	72500	2.3		
55	106	4950	13.91	73000	2.5			
55	123	4270	11.99	73400	3.0			
VRL(F)160	55	151	3470	9.74	73800	3.4	810	
	55	203	2580	7.25	74200	3.8		
	55	250	2100	5.89	72500	4.1		
	75	49	14500	29.95	56500	0.90		940
	75	61	11700	24.19	65100	1.00		
	75	72	9890	20.44	67900	1.20		
	75	82	8730	18.04	69500	1.20		
	75	95	7570	15.64	70800	1.70		
	75	106	6730	13.91	71600	1.85		
	75	123	5800	11.99	72400	2.2		
75	152	4710	9.74	73100	2.5			
75	179	4000	8.26	73500	2.8			
75	204	3510	7.25	73100	3.0			
VRL(F)160	75	251	2850	5.89	70100	3.2	950	
	75	296	2420	5.00	67600	3.6		
	90	72	11900	20.44	64800	1.00		1000
	90	82	10500	18.04	67100	1.00		
	90	95	9080	15.64	69000	1.45		
	90	106	8080	13.91	70200	1.55		
	90	123	6960	11.99	71400	1.85		
	90	152	5660	9.74	72500	2.1		
	90	179	4800	8.26	73000	2.3		
	90	204	4210	7.25	70900	2.5		
90	251	3420	5.89	68300	2.7			
90	296	2900	5.00	66100	3.0			
VRL(F)160R77	0.12	0.06	14300	21342	58600	0.90	420	
	0.12	0.08	12000	18210	64500	1.10		
	0.12	0.09	10300	15923	67300	1.25		
	0.12	0.10	9440	14075	68600	1.40		
	0.12	0.11	7630	12344	70700	1.70		
	0.12	0.12	6780	11143	71500	1.90		
	0.12	0.14	6020	9743	72200	2.20		
VRL(F)160R77	0.12	0.16	4960	8443	73000	2.60	430	

параметры VRL

Тип редуктора	Мощность электродвигателя, кВт	Обороты на выходе, (n2)	Крутящий момент на выходе редуктора, (Н/м)	Передаточное число, (i)	Максимально допустимая радиальная нагрузка, (N)	Сервис фактор, (fs)	Вес, (кг)	
VRL(F)160R77	0.12	0.19	4290	7307	73400	3.00	430	
	0.12	0.21	3780	6447	73700	3.40		
	0.12	0.25	3270	5568	73900	4.00		
VRL(F)160R77	0.18	0.09	15500	14075	43800	0.85	420	
	0.18	0.11	12900	12344	62800	1.00	430	
	0.18	0.12	11600	11143	65300	1.10		
	0.18	0.14	10200	9743	67500	1.25		
	0.18	0.16	8590	8443	69600	1.50		
	0.18	0.18	7430	7307	70900	1.75		
	0.18	0.20	6560	6447	71700	2.00		
	0.18	0.24	5660	5568	72500	2.30		
	0.18	0.27	5120	4926	72900	2.50		
	0.18	0.31	4430	4325	73300	2.90		
VRL(F)160R77	0.18	0.35	3900	3754	73600	3.30		430
	0.18	0.40	3380	3302	73800	3.80		
	0.25	0.13	15000	9743	50700	0.85	420	
	0.25	0.15	12700	8443	63200	1.00	430	
	0.25	0.18	11000	7307	66300	1.20		
	0.25	0.20	9700	6447	68200	1.35		
	0.25	0.23	8380	5568	69900	1.55		
	0.25	0.26	7520	4926	70800	1.75		
	0.25	0.30	6540	4325	71800	2.00		
0.25	0.35	5730	3754	72400	2.30			
0.25	0.39	4990	3302	73000	2.60			
0.25	0.45	4360	2898	73300	3.00			
VRL(F)160R77	0.37	0.19	15800	7307	39000	0.80	420	
	0.37	0.21	14000	6447	60600	0.95	430	
	0.37	0.25	12100	5568	64400	1.10		
	0.37	0.28	10800	4926	66600	1.20		
	0.37	0.32	9400	4325	68600	1.40		
	0.37	0.37	8210	3754	70100	1.60		
	0.37	0.42	7180	3302	71200	1.80		
0.37	0.48	6280	2898	72000	2.10			
VRL(F)160R77	0.55	0.28	16600	4926	26300	0.80	425	
	0.55	0.31	14500	4325	55900	0.90	430	
	0.55	0.36	12700	3754	63300	1.05		
	0.55	0.41	11100	3302	66100	1.15		
	0.55	0.47	9720	2898	68200	1.35		
	0.55	0.53	8730	2555	69500	1.50		
	0.55	0.62	7560	2211	70800	1.70		
	0.55	0.70	6670	1951	71600	1.95		
	0.55	0.80	5730	1705	72400	2.3		
	0.55	0.89	5140	1536	72900	2.5		
VRL(F)160R77	0.55	1.00	4450	1329	73300	2.9		430
	0.55	1.20	3880	1166	73600	3.3		
	0.75	0.42	15100	3302	49000	0.85	425	
	0.75	0.48	13200	2898	62200	1.00	435	
	0.75	0.54	11900	2555	64800	1.10		
	0.75	0.62	10300	2211	67400	1.25		
	0.75	0.71	9070	1951	69000	1.45		
	0.75	0.81	7830	1705	70500	1.65		
	0.75	0.90	7030	1536	71300	1.85		
0.75	1.0	6080	1329	72100	2.1			
0.75	1.2	5310	1166	72700	2.5			
VRL(F)160R77	1.1	0.63	15000	2211	50100	0.85		430
	1.1	0.72	13300	1951	62100	1.00	440	

параметры VRL

Тип редуктора	Мощность электродвигателя, кВт	Обороты на выходе, (n2)	Крутящий момент на выходе редуктора, (Н/м)	Передаточное число, (i)	Максимально допустимая радиальная нагрузка, (N)	Сервис фактор, (fs)	Вес, (кг)
VRL(F)160R77	1.1	0.82	11500	1705	65500	1.15	440
	1.1	0.91	10300	1536	67300	1.25	
	1.1	1.0	8940	1329	69200	1.45	
	1.1	1.2	7810	1166	70500	1.65	
	1.1	1.4	6870	1029	71500	1.90	
	1.1	1.6	5950	889	72200	2.2	
	1.1	1.8	5240	784	72800	2.5	
VRL(F)160R77	1.1	2.0	4630	695	73200	2.8	440
	1.5	3.3	3870	426	73600	3.4	
	1.5	3.8	3340	368	73900	3.9	
	1.5	0.83	15700	1705	41200	0.85	
	1.5	0.92	14100	1536	60300	0.90	
	1.5	1.1	12200	1329	61200	1.05	
	1.5	1.2	10700	1166	66800	1.20	
	1.5	1.4	9410	1029	68600	1.40	
	1.5	1.6	8140	889	70100	1.60	
	1.5	1.8	7170	784	71200	1.80	
	1.5	2.0	6340	695	71900	2.0	
VRL(F)160R87	1.5	2.3	5700	619	72400	2.3	460
	1.5	2.5	5130	558	72900	2.5	
	2.2	2.6	7130	533	71200	1.80	
	2.2	3.0	6150	462	72100	2.1	
	2.2	3.3	5740	426	72400	2.3	
VRL(F)160R77	2.2	3.8	4960	368	73000	2.6	445
	2.2	4.3	4390	326	73000	3.0	
	2.2	1.2	15800	1166	39400	0.80	
	2.2	1.4	13900	1029	60700	0.95	
	2.2	1.6	12000	889	64500	1.10	
	2.2	1.8	10600	784	66900	1.20	
	2.2	2.0	9400	695	68600	1.40	
VRL(F)160R87	2.2	2.3	8420	619	69800	1.55	470
	2.2	2.5	7580	558	70800	1.70	
	2.2	2.9	6640	489	71700	1.95	
	3	2.6	9880	533	68000	1.30	
	3	3.0	8540	462	69700	1.50	
	3	3.3	7940	426	70400	1.65	
VRL(F)160R77	3	3.8	6860	368	71500	1.90	450
	3	4.3	6070	326	72200	2.1	
	3	5.0	5180	280	72800	2.5	
	3	1.6	16600	889	26300	0.80	
	3	1.8	14700	784	54500	0.90	
VRL(F)160R87	3	2.0	13000	695	62700	1.00	475
	3	2.3	11600	619	65200	1.10	
	3	2.5	10500	558	67100	1.25	
	4	2.7	13100	533	62500	1.00	
VRL(F)160R77	4	3.1	11300	462	65800	1.15	475
	4	3.3	10500	426	67100	1.25	
	4	3.8	9060	368	69100	1.45	
	4	4.4	8010	326	70300	1.60	
	4	5.1	6850	280	71500	1.90	
	4	5.7	6050	247	72200	2.2	
	4	6.7	5220	214	72800	2.5	
	4	7.5	4620	189	73200	2.8	
VRL(F)160R77	4	8.9	3880	159	73600	3.3	445
	4	2.3	15300	619	46300	0.85	
VRL(F)160R77	4	2.5	13800	558	61000	0.95	455

параметры VRL

Тип редуктора	Мощность электродвигателя, кВт	Обороты на выходе, (n2)	Крутящий момент на выходе редуктора, (Н/м)	Передаточное число, (i)	Максимально допустимая радиальная нагрузка, (N)	Сервис фактор, (fs)	Вес, (кг)
VRL(F)160R77	4	2.9	12100	489	64400	1.10	455
	4	3.4	10200	415	67400	1.25	
VRL(F)160R87	5.5	3.1	15500	462	43700	0.85	480
	5.5	3.3	14400	426	57800	0.90	
	5.5	3.9	12400	368	63800	1.05	
	5.5	4.4	11000	326	66300	1.20	
	5.5	5.1	9410	280	68600	1.40	
	5.5	5.8	8300	247	70000	1.55	
	5.5	6.7	7170	214	71200	1.80	
	5.5	7.6	6340	189	71900	2.0	
VRL(F)160R87	7.5	4.4	15000	326	50100	0.85	495
	7.5	5.1	12900	280	62900	1.00	
	7.5	5.8	11400	247	65700	1.15	
	7.5	6.7	9810	214	68000	1.30	
	7.5	7.6	8680	189	69500	1.50	
	7.5	9.0	7290	159	71000	1.80	
VRL(F)160R87	11	5.8	16600	247	26800	0.80	510
	11	6.7	14300	214	58300	0.90	
	11	7.6	12700	189	63300	1.05	
	11	9.1	10700	159	66800	1.20	
1 000 об./мин.							
VRL(F)160	5.5	5.9	8930	163.31	69200	1.45	440
	5.5	6.5	8040	146.91	70300	1.60	
	5.5	8.0	6560	119.86	71700	2.0	
	5.5	8.8	5980	109.31	72200	2.2	
	5.5	10	5180	94.60	72800	2.5	
	5.5	12	4570	83.47	73200	2.3	
VRL(F)160	7.5	5.9	12200	163.31	64200	1.05	445
	7.5	6.5	11000	146.91	66300	1.20	
	7.5	8.0	8940	119.86	69200	1.45	
	7.5	8.8	8150	109.31	70100	1.60	
	7.5	10	7060	94.60	71300	1.85	
	7.5	12	6230	83.47	72000	2.1	
VRL(F)160	11	6.5	16100	146.91	35400	0.80	480
	11	8.0	13100	119.86	62400	1.00	
	11	8.8	12000	109.31	64600	1.10	
	11	10	10400	94.60	67300	1.25	
	11	12	9130	83.47	69000	1.40	
VRL(F)160	15	8.9	16100	109.31	34400	0.80	550
	15	10	14000	94.60	60600	0.95	
	15	12	12300	83.47	64000	1.05	
	15	13	10600	72.09	66800	1.20	
	15	14	9890	66.99	67900	1.30	
750 об./мин.							
VRL(F)160	4	4.9	7790	146.91	70500	1.65	440
	4	6.0	6360	119.86	71900	2.0	
	4	6.6	5800	109.31	72400	2.2	
	4	4.1	9250	174.40	48400	0.85	
VRL(F)160	5.5	4.3	12100	163.31	64400	1.10	445
	5.5	4.8	10900	146.91	66500	1.20	
	5.5	5.9	8870	119.86	69300	1.45	
	5.5	6.5	8090	109.31	70200	1.60	
VRL(F)160	7.5	4.4	16200	163.31	32800	0.80	480
	7.5	4.9	14600	146.91	55100	0.90	
	7.5	6.0	11900	119.86	64700	1.10	
	7.5	6.6	10900	109.31	66500	1.20	

параметры VRL

Тип редуктора	Мощность электродвигателя, кВт	Обороты на выходе, (n2)	Крутящий момент на выходе редуктора, (Н/м)	Передаточное число, (i)	Максимально допустимая радиальная нагрузка, (N)	Сервис фактор, (fs)	Вес, (кг)	
1 500 об./мин.								
VRL(F)165	11	6.3	16800	229.71	120000	1.05	700	
	11	7.7	13600	186.93	120000	1.30		
	11	9.4	11200	153.07	120000	1.60		
	11	10	10200	139.98	120000	1.75		
	11	12	8890	121.81	120000	2.0		
	11	13	7840	107.49	120000	2.3		
	11	15	6800	93.19	120000	2.7		
	11	17	6050	82.91	120000	3.0		
VRL(F)165	15	6.4	22500	229.71	120000	0.80	740	
	15	7.8	18300	186.93	120000	1.00		
	15	9.5	15000	153.07	120000	1.20		
	15	10	13700	139.98	120000	1.30		
	15	12	12000	121.81	120000	1.50		
	15	14	10500	107.49	120000	1.70		
	15	16	9140	93.19	120000	1.95		
	15	18	8130	82.91	120000	2.2		
VRL(F)165	15	20	7230	73.70	120000	2.5	780	
	15	22	6610	67.40	120000	2.7		
	18.5	7.8	22500	186.93	120000	0.80		790
	18.5	9.6	18500	153.07	120000	1.00		
	18.5	10	16900	139.98	120000	1.05		
	18.5	12	14700	121.81	120000	1.25		
	18.5	14	13000	107.49	120000	1.40		
	18.5	16	11200	93.19	120000	1.60		
18.5	18	10000	82.91	120000	1.80			
18.5	20	8890	73.70	120000	2.0			
VRL(F)165	18.5	22	8130	67.40	120000	2.2	800	
	18.5	25	7070	58.65	120000	2.5		
	22	9.6	22000	153.07	120000	0.80		850
	22	10	20100	139.98	120000	0.90		
	22	12	17500	121.81	120000	1.05		
	22	14	15400	107.49	120000	1.15		
	22	16	13400	93.19	120000	1.35		
	22	18	11900	82.91	120000	1.50		
22	20	10600	73.70	120000	1.70			
22	22	9670	67.40	120000	1.85			
VRL(F)165	22	25	8410	58.65	120000	2.1	860	
	22	28	7420	51.76	120000	2.4		
	22	33	6430	44.87	120000	2.8		
	30	14	20900	107.49	120000	0.85		860
	30	16	18200	93.19	120000	1.00		
	30	18	16200	82.91	120000	1.10		
	30	20	14400	73.70	120000	1.25		
	30	22	13100	67.40	120000	1.35		
	30	25	11400	58.65	120000	1.55		
	30	28	10100	51.76	120000	1.80		
30	33	8740	44.87	120000	2.1			
30	37	7780	39.92	120000	2.3			
30	43	6710	34.41	120000	2.7			
VRL(F)165	30	53	5450	27.96	120000	3.3	900	
	30	62	4620	23.71	120000	3.9		
	37	16	22400	93.19	120000	0.80		
	37	18	19900	82.91	120000	0.90		
	37	20	17700	73.70	120000	1.00		
VRL(F)165	37	22	16200	67.40	120000	1.10	900	
	37	25	14100	58.65	120000	1.30		

параметры VRL

Тип редуктора	Мощность электродвигателя, кВт	Обороты на выходе, (n2)	Крутящий момент на выходе редуктора, (Н/м)	Передаточное число, (i)	Максимально допустимая радиальная нагрузка, (N)	Сервис фактор, (fs)	Вес, (кг)	
VRL(F)165	37	28	12400	51.76	120000	1.45	900	
	37	33	10800	44.87	120000	1.65		
	37	37	9600	39.92	120000	1.90		
	37	43	8270	34.41	120000	2.2		
	37	48	7380	30.71	120000	2.2		
	37	53	6720	27.96	120000	2.4		
	37	60	5900	24.57	120000	2.5		
	37	67	5250	21.85	120000	2.7		
	37	77	4580	19.03	120000	3.5		
	37	87	4080	16.98	120000	3.7		
	37	22	16100	66.99	35000	0.80		650
	37	24	14700	61.09	54200	0.90		
	37	28	12700	52.87	63200	1.00		660
	37	32	11200	46.65	65900	1.15		
	37	36	9680	40.29	68200	1.35		650
	37	41	8570	35.64	69700	1.50		
	37	49	7200	29.95	71100	1.80		660
	37	61	5810	24.19	72400	2.0		
37	72	4910	20.44	73000	2.4			
37	82	4340	18.04	73400	2.4			
37	94	3760	15.64	73700	3.5	660		
37	106	3340	13.91	73900	3.8			
VRL(F)165	45	20	21500	73.70	120000	0.85	930	
	45	22	19700	67.40	120000	0.90		
	45	25	17100	58.65	120000	1.05		
	45	28	15100	51.76	120000	1.20		
	45	33	13100	44.87	120000	1.35		
	45	37	11700	39.92	120000	1.55		
	45	43	10100	34.41	120000	1.80		
	45	48	8980	30.71	120000	1.85		
	45	53	8170	27.96	120000	1.95		
	45	60	7180	24.57	120000	2.2		
	45	62	6930	23.71	120000	2.6		
	45	67	6390	21.85	120000	2.7		
	45	77	5560	19.03	120000	2.9		
45	87	4960	16.98	120000	3.0			
VRL(F)165	55	25	20900	58.65	120000	0.85	1060	
	55	29	18400	51.76	120000	1.00		
	55	33	16000	44.87	120000	1.15		
	55	37	14200	39.92	120000	1.25		
	55	43	12300	34.41	120000	1.45		
	55	53	9960	27.96	120000	1.60		
	55	60	8750	24.57	120000	1.65		
	55	62	8440	23.71	120000	1.80		
	55	68	7780	21.85	120000	2.1		
	55	77	6780	19.03	120000	2.4		
	55	87	6050	16.98	120000	2.5		
55	102	5150	14.48	120000	3.5			
55	123	4270	11.99	120000	4.0			
VRL(F)165	75	33	21700	44.87	120000	0.85	1190	
	75	37	19300	39.92	120000	0.95		
	75	43	16700	34.41	120000	1.10		
	75	53	13500	27.96	120000	1.20		
	75	60	11900	24.57	120000	1.25		
	75	62	11500	23.71	120000	1.35		
75	68	10600	21.85	120000	1.55			

параметры VRL

Тип редуктора	Мощность электродвигателя, кВт	Обороты на выходе, (n2)	Крутящий момент на выходе редуктора, (Н/м)	Передаточное число, (i)	Максимально допустимая радиальная нагрузка, (N)	Сервис фактор, (fs)	Вес, (кг)
VRL(F)165	75	78	9210	19.03	120000	1.75	1190
	75	87	8220	16.98	120000	1.85	
	75	102	7000	14.48	120000	2.6	
	75	123	5800	11.99	116600	2.9	
	75	145	4950	10.24	112800	3.4	
VRL(F)165	90	37	23200	39.92	120000	0.80	1260
	90	43	20000	34.41	120000	0.90	1270
	90	53	16200	27.96	120000	1.10	
	90	60	14300	24.57	120000	1.00	
	90	62	13800	23.71	120000	1.10	1260
	90	68	12700	21.85	120000	1.30	1270
	90	78	11100	19.03	120000	1.45	
	90	87	9860	16.98	120000	1.50	
	90	102	8410	14.48	117300	2.1	
	90	123	6960	11.99	113500	2.4	
VRL(F)165	110	53	19800	27.96	117100	0.90	1450
	110	63	16800	23.71	116900	1.05	1460
	110	78	13500	19.03	115500	1.20	
	110	87	12000	16.98	114300	1.25	
	110	103	10200	14.48	112200	1.75	
	110	124	8480	11.99	109300	2.0	
VRL(F)165	110	145	7240	10.24	106500	2.3	1550
	132	63	20100	23.71	107900	0.90	
	132	78	16200	19.03	108300	1.00	
	132	87	14400	16.98	107800	1.05	
	132	103	12300	14.48	106700	1.45	
	132	124	10200	11.99	104700	1.65	
VRL(F)165	132	145	8600	10.24	102600	1.95	1560
	160	103	14900	14.48	99700	1.20	
	160	124	12300	11.99	98900	1.40	1560
VRL(F)165R97	160	145	10500	10.24	97600	1.60	760
	0.55	0.22	19800	6077	120000	0.90	
	0.55	0.25	17600	5407	120000	1.00	
	0.55	0.29	15100	4650	120000	1.20	
	0.55	0.33	13300	4129	120000	1.35	
	0.55	0.30	20700	4650	120000	0.85	
	0.55	0.33	18300	4129	120000	1.00	
	0.55	0.52	12000	2657	120000	1.50	
	0.55	0.59	10400	2333	120000	1.75	
0.55	0.66	9230	2085	120000	1.95		
VRL(F)165R97	0.55	0.96	6510	1438	120000	2.8	760
	1.1	0.53	17700	2657	120000	1.00	
	1.1	0.60	15400	2333	120000	1.15	
	1.1	0.67	13700	2085	120000	1.30	
	1.1	0.75	12300	1877	120000	1.45	
	1.1	0.84	10900	1670	120000	1.65	
	1.1	0.97	9600	1438	120000	1.90	
VRL(F)165R97	1.1	1.1	8540	1279	120000	2.1	760
	1.1	1.2	7420	1123	120000	2.4	
	1.5	0.60	21200	2333	120000	0.85	
	1.5	0.68	18800	2085	120000	0.95	
	1.5	0.75	16900	1877	120000	1.05	
	1.5	0.84	15000	1670	120000	1.20	
VRL(F)165R97	1.5	0.98	13100	1438	120000	1.35	760
	1.5	1.1	11700	1279	120000	1.55	

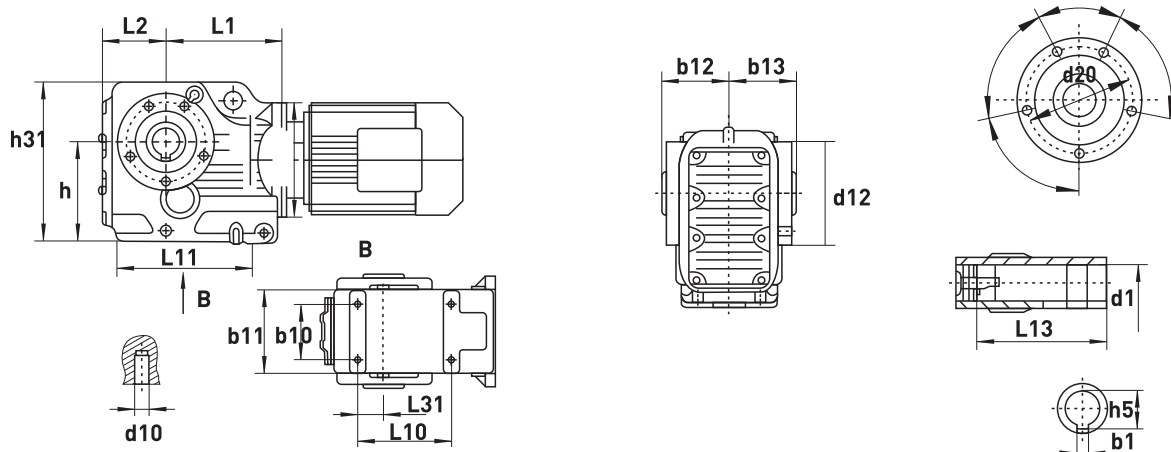
параметры VRL

Тип редуктора	Мощность электродвигателя, кВт	Обороты на выходе, (n2)	Крутящий момент на выходе редуктора, (Н/м)	Передаточное число, (i)	Максимально допустимая радиальная нагрузка, (N)	Сервис фактор, (fs)	Вес, (кг)
VRL(F)165R97	1.5	1.3	10200	1123	120000	1.75	760
	1.5	1.4	9060	GQQ	120000	2.0	
VRL(F)165R97	2.2	0.84	22400	1670	120000	0.80	770
	2.2	0.98	19500	1438	120000	0.95	
	2.2	1.1	17300	1279	120000	1.05	
	2.2	1.3	15100	1123	120000	1.20	
	2.2	1.4	13500	999	120000	1.35	
	2.2	1.6	11600	861	120000	1.55	
	2.2	1.9	10300	760	120000	1.75	
	2.2	2.2	8710	656	120000	2.1	
VRL(F)165R97	3	1.2	20900	1123	120000	0.85	770
	3	1.4	18600	999	120000	0.95	780
	3	1.6	16000	861	120000	1.10	
	3	1.8	14200	760	120000	1.25	
	3	2.1	12100	656	120000	1.50	
	3	2.8	9280	503	120000	1.95	
VRL(F)165R97	4	1.6	21200	861	120000	0.85	
	4	1.9	18700	760	120000	0.95	
	4	2.2	16000	656	120000	1.10	
	4	2.8	12300	503	120000	1.45	
	4	3.8	9190	376	120000	1.95	
	4	4.2	8180	335	120000	2.2	
VRL(F)165R97	5.5	2.2	22000	656	120000	0.80	780
	5.5	2.5	19300	579	120000	0.95	790
	5.5	2.8	16900	503	120000	1.05	
	5.5	3.3	14400	432	120000	1.25	
	5.5	3.8	12600	376	120000	1.45	
	5.5	4.3	11200	335	120000	1.60	
	5.5	4.7	10100	303	120000	1.80	
5.5	5.1	9310	279	120000	1.95		
VRL(F)165R97	7.5	2.8	23100	503	120000	0.80	800
	7.5	3.3	19800	432	120000	0.90	810
	7.5	3.8	17300	376	120000	1.05	
	7.5	4.3	15400	335	120000	1.15	
	7.5	4.7	13900	303	120000	1.30	
	7.5	5.1	12800	279	120000	1.40	
VRL(F)165R97	11	4.3	22500	335	120000	0.80	
VRL(F)165R107	11	4.8	20300	303	120000	0.90	870
	11	5.2	18700	279	120000	0.95	
1 000 об./мин.							
VRL(F)165	7.5	4.2	17100	229.71	120000	1.05	700
	7.5	5.1	13900	186.93	120000	1.30	
	7.5	6.3	11400	153.07	120000	1.60	
	7.5	6.9	10400	139.98	120000	1.70	
	7.5	7.9	9090	121.81	120000	2.0	
	7.5	8.9	8020	107.49	120000	2.2	
	7.5	10	6950	93.19	120000	2.6	
	7.5	12	6190	82.91	120000	2.9	
	7.5	13	5500	73.70	120000	3.3	
VRL(F)165R97	11	5.1	20500	186.93	120000	0.90	730
	11	6.3	16700	153.07	120000	1.05	740
	11	6.9	15300	139.98	120000	1.20	
	11	7.9	13300	121.81	120000	1.35	
VRL(F)165R97	15	6.3	22600	153.07	120000	0.80	
	15	6.9	20700	139.98	120000	0.85	

параметры VRL

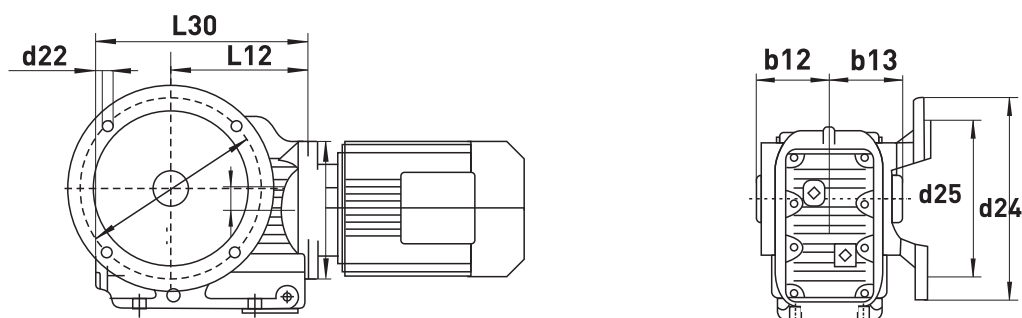
Тип редуктора	Мощность электродвигателя, кВт	Обороты на выходе, (n2)	Крутящий момент на выходе редуктора, (Н/м)	Передаточное число, (i)	Максимально допустимая радиальная нагрузка, (N)	Сервис фактор, (fs)	Вес, (кг)
VRL(F)165R97	15	8.0	18000	121.81	120000	1.00	800
	15	9.0	15900	107.49	120000	1.15	
750 об./мин.							
VRL(F)165R97	5.5	3.1	17000	229.71	120000	1.05	700
	5.5	3.8	13800	186.93	120000	1.30	
	5.5	4.6	11300	153.07	120000	1.60	
	5.5	5.1	10400	139.98	120000	1.75	
	5.5	5.8	9010	121.81	120000	2.0	
VRL(F)165R97	7.5	3.1	22900	229.71	120000	0.80	730
	7.5	3.8	18600	186.93	120000	0.95	
	7.5	4.7	15200	153.07	120000	1.20	740
	7.5	5.1	13900	139.98	120000	1.30	
	7.5	5.9	12100	121.81	120000	1.50	

VRC



Тип	b1	b10	b11	b12	b13	d1	d10	d12	d20	h	h5	h31	L1	L2	L10	L11	L13	L31
VRC205	8	60	100	63	60	30	M10	110	94	100	33,3	164	154	71	117	147	105	35
VRC210	10	70	110	78	75	35	M10	120	102	112	38,3	185	178	77	140	175	132	40
VRC215	12	88	122	86	83	40	M12	155	125	132	43,3	215	192	96	152	182	142	47
VRC220	12	88	130	94	90	40	M12	155	125	140	43,3	226	202	95	152	182	156	42
VRC225	14	102	154	108	105	50	M16	170	142	180	53,8	286	215	110	170	204	183	48
VRC230	18	118	170	123	120	60	M16	215	178	212	64,4	338	275	133	225	280	210	65
VRC235	20	160	226	153	150	70	M20	260	200	265	74,9	414	277	158	248	298	270	83
VRC240	25	190	266	178	175	90	M24	304	260	315	95,4	500	341	196	290	370	313	100
VRC245	28	330	400	208	205	100	∅39	350	300	375	106,4	526	410	225	350	440	373	115
VRC250	32	420	500	253	250	120	∅39	400	340	450	127,4	634	458	280	380	480	460	140
VRC255	36	480	580	-	-	140	∅39	-	-	500	148,4	786	560	315	540	540	560	200
VRC260	40	540	640	-	-	160	∅39	-	-	600	169,4	942	582	355	620	620	624	215

VRC(F)



Тип	b12	b13	d22	d24	d25	L12	L30
VRC(F)205	63	60	9	160	110	154	255
VRC(F)210	78	75	11	200	130	178	255
VRC(F)215	86	83	13,5	250	180	192	288
VRC(F)220	94	90	13,5	250	180	202	297
VRC(F)225	108	105	13,5	300	230	215	325
VRC(F)230	123	120	17,5	350	250	275	408
VRC(F)235	153	150	17,5	450	350	277	435
VRC(F)240	178	175	17,5	450	350	341	537
VRC(F)245	208	205	17,5	550	450	410	635
VRC(F)250	253	250	22	660	550	458	738

параметры VRC

Тип редуктора	Мощность электродвигателя, кВт	Обороты на выходе, (n2)	Крутящий момент на выходе редуктора, (Н/м)	Передаточное число, (i)	Максимально допустимая радиальная нагрузка, (N)	Сервис фактор, (fs)	Вес, (кг)	
1500 об/мин								
VRC(F)205	0.12	13	88	106.38	6500	2.3	16	
	0.12	14	81	97.81	6530	2.5	18	
	0.12	16	70	83.69	6570	2.9	16	
	0.12	19	60	72.54	6600	3.3	17	
	0.12	20	56	67.80	6610	3.5		
	0.12	24	49	58.60	6430	4.1		
	0.12	28	41	49.79	6130	4.8		
	0.12	31	37	44.46	5930	5.4		
	0.12	36	32	37.97	5660	6.3		
	0.12	39	30	35.57	5550	6.8		
	0.12	46	25	29.96	5270	8.0		
	0.12	48	24	28.83	5210	8.4		
	0.12	55	21	24.99	4980	9.6		
	0.12	59	19	23.36	4880	10		
0.12	68	17	20.19	4660	11			
0.12	80	14	17.15	4430	13			
0.12	90	13	15.31	4280	14			
0.12	105	11	13.08	4070	15			
0.12	114	10	12.14	3970	16			
VRC(F)205	0.18	12	139	106.38	6210	1.45	16	
	0.18	14	127	97.81	6280	1.55	18	
	0.18	16	109	83.69	6400	1.85	16	
	0.18	18	95	72.54	6470	2.1	17	
	0.18	19	88	67.80	6500	2.3		
	0.18	23	76	58.60	6280	2.6		
	0.18	27	65	49.79	6010	3.1		
	0.18	30	58	44.46	5830	3.5		
	0.18	35	49	37.97	5580	4.1		
	0.18	37	46	35.57	5480	4.3		
	0.18	44	39	29.96	5220	5.1		
	0.18	46	38	28.83	5160	5.3		
	0.18	53	33	24.99	4950	6.2		
	0.18	57	30	23.36	4850	6.4		
	0.18	65	26	20.19	4650	7.0		
	0.18	77	22	17.15	4430	8.1		16
	0.18	86	20	15.31	4280	8.8		18
0.18	101	17	13.08	4080	9.7	16		
0.18	109	16	12.14	3980	10	17		
0.18	126	14	10.49	3810	12	18		
0.18	148	12	8.91	3620	14			
0.18	166	10	7.96	3490	14			
VRC(F)205	0.25	12	195	106.38	5690		1.00	17
	0.25	13	180	97.81	5860		1.10	19
	0.25	16	154	83.69	6090		1.30	16
	0.25	18	133	72.54	6250		1.50	18
	0.25	19	125	67.80	6230		1.60	
	0.25	22	108	58.60	6030		1.85	
	0.25	26	91	49.79	5810		2.2	
	0.25	29	82	44.46	5650		2.5	
	0.25	34	70	37.97	5430		2.9	
	0.25	37	65	35.57	5340		3.1	
	0.25	43	55	29.96	5100		3.6	
0.25	45	53	28.83	5050	3.8			

параметры VRC

Тип редуктора	Мощность электродвигателя, кВт	Обороты на выходе, (n2)	Крутящий момент на выходе редуктора, (Н/м)	Передаточное число, (i)	Максимально допустимая радиальная нагрузка, (N)	Сервис фактор, (fs)	Вес, (кг)
VRC(F)205	0.25	52	46	24.99	4860	4.4	18
	0.25	56	43	23.36	4770	4.6	
	0.25	64	37	20.19	4580	5.0	
	0.25	76	32	17.15	4370	5.7	
	0.25	85	28	15.31	4230	6.2	
	0.25	99	24	13.08	4030	6.9	
	0.25	107	22	12.14	3940	7.2	
	0.25	124	19	10.49	3780	8.3	
	0.25	146	16	8.91	3590	8.3	
	0.25	163	15	7.96	3470	11	
0.25	191	13	6.80	3310	12		
0.25	204	12	6.80	3240	12		
VRC(F)205	0.37	14	250	97.81	2520	0.80	18
	0.37	16	215	83.69	5470	0.95	20
	0.37	19	186	72.54	5690	1.10	17
	0.37	20	174	67.80	5630	1.15	19
	0.37	24	150	58.60	5510	1.35	
	0.37	28	128	49.79	5350	1.55	
	0.37	31	114	44.46	5230	1.75	
	0.37	36	97	37.97	5060	2.1	
	0.37	39	91	35.57	4990	2.2	
	0.37	46	77	29.96	4800	2.6	
	0.37	48	74	28.83	4750	2.7	
	0.37	55	64	24.99	4590	3.1	
	0.37	59	60	23.36	4510	3.3	
	0.37	68	52	20.19	4350	3.6	
	0.37	80	44	17.15	4160	4.1	
	0.37	90	39	15.31	4040	4.5	
	0.37	105	34	13.08	3860	4.9	
	0.37	114	31	12.14	3780	5.1	
	0.37	132	27	10.49	3630	5.9	
	0.37	155	23	8.91	3460	7.0	
0.37	173	20	7.96	3350	7.6		
0.37	203	17	6.80	3190	8.6		
0.37	217	16	6.37	3130	8.9		
0.37	257	14	5.36	2970	10		
VRC(F)205	0.55	23	225	58.60	4850	0.90	20
	0.55	27	192	49.79	4790	1.05	22
	0.55	31	172	44.46	4740	1.15	19
	0.55	36	147	37.97	4640	1.35	21
	0.55	38	137	35.57	4600	1.45	
	0.55	45	116	29.96	4470	1.75	
	0.55	47	111	28.83	4440	1.80	
	0.55	54	97	24.99	4320	2.1	
	0.55	58	90	23.36	4260	2.2	
	0.55	67	78	20.19	4130	2.4	
	0.55	79	66	17.15	3980	2.7	
	0.55	89	59	15.31	3880	3.0	
	0.55	104	51	13.08	3730	3.3	
	0.55	112	47	12.14	3660	3.4	
	0.55	130	41	10.49	3520	4.0	
	0.55	153	34	8.91	3370	4.7	
	0.55	171	31	7.96	3270	5.1	
	0.55	200	26	6.80	3130	5.7	
0.55	214	25	6.37	3070	5.9		
0.55	254	21	5.36	2920	6.8		

параметры VRC

Тип редуктора	Мощность электродвигателя, кВт	Обороты на выходе, (n2)	Крутящий момент на выходе редуктора, (Н/м)	Передаточное число, (i)	Максимально допустимая радиальная нагрузка, (N)	Сервис фактор, (fs)	Вес, (кг)
VRC(F)205	0.75	31	230	44.46	4170	0.85	21
	0.75	36	197	37.97	4150	1.00	23
	0.75	39	185	35.57	4140	1.10	20
	0.75	46	156	29.96	4080	1.30	
	0.75	48	150	28.83	4060	1.35	
	0.75	55	130	24.99	3990	1.55	
	0.75	59	121	23.36	3950	1.60	
	0.75	68	105	20.19	3860	1.75	
	0.75	80	89	17.15	3750	2.0	
	0.75	90	80	15.31	3670	2.2	
	0.75	105	68	13.08	3550	2.4	
	0.75	114	63	12.14	3500	2.5	
	0.75	132	54	10.49	3380	2.9	
	0.75	155	46	8.91	3250	3.5	
	0.75	173	41	7.96	3160	3.8	
0.75	203	35	6.80	3030	4.2		
0.75	217	33	6.37	2980	4.4		
0.75	257	28	5.36	2840	5.0		
VRC(F)205	1.1	47	225	29.96	3420	0.90	26
	1.1	56	188	24.99	3440	1.05	28
	1.1	60	175	23.36	3440	1.10	26
	1.1	69	152	20.19	3420	1.20	
	1.1	82	129	17.15	3370	1.40	
	1.1	91	115	15.31	3330	1.50	
	1.1	107	98	13.08	3260	1.70	
	1.1	115	91	12.14	3220	1.75	
	1.1	133	79	10.49	3140	2.0	
	1.1	157	67	8.91	3040	2.4	
	1.1	176	60	7.96	2970	2.6	
1.1	206	51	6.80	2870	2.9		
1.1	220	48	6.37	2830	3.0		
1.1	261	40	5.36	2720	3.5		
VRC(F)205	1.5	60	235	23.36	2860	0.80	27
	1.5	70	205	20.19	2920	0.90	29
	1.5	82	174	17.15	2940	1.05	27
	1.5	92	156	15.31	2950	1.10	
	1.5	108	133	13.08	2930	1.25	
	1.5	116	123	12.14	2920	1.30	
	1.5	134	107	10.49	2880	1.50	
	1.5	158	91	8.91	2820	1.75	
	1.5	177	81	7.96	2770	1.90	
	1.5	207	69	6.80	2700	2.2	
	1.5	221	65	6.37	2670	2.2	
1.5	263	55	5.36	2580	2.6		
VRC(F)205	3	157	182	8.91	2000	0.90	37
	3	176	163	7.96	2040	0.95	40
	3	206	139	6.80	2080	1.10	37
	3	220	130	6.37	2080	1.10	39
	3	261	110	5.36	2090	1.30	39
VRC(F)205R37	0.12	4.0	235	346	4840	0.85	19
	0.12	4.5	200	304	5640	1.00	21
	0.12	5.2	182	267	5830	1.10	19
	0.12	5.9	157	234	6060	1.25	
	0.12	6.7	138	205	6220	1.45	
	0.12	7.6	120	181	6330	1.65	
	0.12	8.6	105	160	6420	1.90	
0.12	10	88	136	6500	2.3		

параметры VRC

Тип редуктора	Мощность электродвигателя, кВт	Обороты на выходе, (n2)	Крутящий момент на выходе редуктора, (Н/м)	Передаточное число, (i)	Максимально допустимая радиальная нагрузка, (N)	Сервис фактор, (fs)	Вес, (кг)
VRC(F)205R37	0.18	6.4	225	205	5300	0.90	19
	0.18	7.3	199	181	5650	1.00	21
	0.18	8.2	175	160	5900	1.15	19
	0.18	9.7	148	136	6140	1.35	20
	0.18	10	140	127	6200	1.45	20
1000 об/мин							
VRC(F)205	0.12	8.5	136	106.38	6230	1.50	16
	0.12	9.2	125	97.81	6300	1.60	18
	0.12	11	107	83.69	6410	1.90	16
	0.12	12	92	72.54	6480	2.2	17
VRC(F)205	0.18	8.2	210	106.38	5520	0.95	17
	0.18	8.9	193	97.81	5710	1.05	19
	0.18	10	165	83.69	5990	1.20	16
	0.18	12	143	72.54	6170	1.40	18
VRC(F)205	0.25	11	225	83.69	5300	0.90	18
	0.25	12	197	72.54	5680	1.00	20
	0.25	13	184	67.80	5810	1.10	17
	0.25	15	159	58.60	6050	1.25	19
	0.25	18	135	49.79	6230	1.50	

параметры VRC

Тип редуктора	Мощность электродвигателя, кВт	Обороты на выходе, (n2)	Крутящий момент на выходе редуктора, (Н/м)	Передаточное число, (i)	Максимально допустимая радиальная нагрузка, (N)	Сервис фактор, (fs)	Вес, (кг)
1500 об/мин							
VRC(F)210	0.12	10	110	131.87	8140	3.7	22
	0.12						26
	0.12	11	101	121.48	8170	4.0	22
	0.12						24
VRC(F)210	0.18	10	172	131.87	7910	2.3	22
	0.18	11	158	121.48	7970	2.5	26
	0.18	13	136	104.37	8060	2.9	22
	0.18	15	118	90.86	8120	3.4	24
	0.18	16	111	85.12	8140	3.6	
VRC(F)210	0.25	9.9	240	131.87	7510	1.65	23
	0.25	11	225	121.48	7610	1.80	26
	0.25	12	192	104.37	7820	2.1	22
	0.25	14	167	90.86	7930	2.4	25
	0.25	15	156	85.12	7980	2.6	
VRC(F)210	0.37	10	340	131.87	6690	1.20	25
	0.37	11	310	121.48	6960	1.30	28
	0.37	13	265	104.37	7330	1.50	24
	0.37	15	235	90.86	7580	1.70	
	0.37	16	220	85.12	7670	1.85	
	0.37	18	193	75.20	7810	2.1	27
	0.37	20	179	69.84	7880	2.2	
VRC(F)210	0.55	13	405	104.37	5880	1.00	27
	0.55	15	350	90.86	6550	1.15	30
	0.55	16	330	85.12	6790	1.20	26
	0.55	18	290	75.20	7150	1.40	29
	0.55	19	270	69.84	7310	1.50	
	0.55	21	245	63.30	7500	1.65	27
	0.55	24	220	56.83	7660	1.80	30
	0.55	28	189	48.95	7830	2.1	26
	0.55	30	178	46.03	7880	2.2	29
VRC(F)210	0.75	18	390	75.20	6060	1.00	28
	0.75	20	365	69.84	6410	1.10	31
	0.75	22	330	63.30	6790	1.20	29
	0.75	24	295	56.83	7110	1.35	
	0.75	28	255	48.95	7430	1.55	30
	0.75	30	240	46.03	7540	1.65	
	0.75	35	205	39.61	7740	1.95	
	0.75	39	184	35.39	7760	2.2	
VRC(F)210	1.1	25	425	56.83	3310	0.95	33
	1.1	29	365	48.95	6360	1.10	36
	1.1	30	345	46.03	6610	1.15	32
	1.1	35	295	39.61	7090	1.35	
	1.1	40	265	35.39	7090	1.50	
	1.1	45	235	31.30	6960	1.70	
	1.1	48	220	29.32	6890	1.80	35
	1.1	54	194	25.91	6730	2.1	
	1.1	64	164	21.81	6510	2.4	
VRC(F)210	1.5	72	147	19.58	6360	2.7	
	1.5	36	400	39.61	5890	1.00	35
	1.5	40	360	35.39	6360	1.10	38
	1.5	45	320	31.30	6310	1.25	34
	1.5	48	300	29.32	6270	1.35	
	1.5	54	265	25.91	6190	1.50	37
1.5	65	220	21.81	6050	1.80		

параметры VRC

Тип редуктора	Мощность электродвигателя, кВт	Обороты на выходе, (n2)	Крутящий момент на выходе редуктора, (Н/м)	Передаточное число, (i)	Максимально допустимая радиальная нагрузка, (N)	Сервис фактор, (fs)	Вес, (кг)	
	1.5	72	199	19.58	5950	2.0	37	
	1.5	84	171	16.86	5800	2.2		
	1.5	89	161	15.86	5730	2.4		
	1.5	103	139	13.65	5560	2.6		
	1.5	116	124	12.19	5430	2.8		
	1.5	120	120	11.77	5340	2.3		
	VRC(F)210	2.2	54	385	25.91	5260	1.05	42
		2.2	65	325	21.81	5260	1.25	45
		2.2	72	290	19.58	5240	1.35	41
		2.2	84	250	16.86	5190	1.50	44
2.2		89	235	15.86	5160	1.60		
2.2		103	205	13.65	5070	1.75		
2.2		116	182	12.19	4990	1.95		
2.2		120	175	11.77	4890	1.60		
2.2		133	157	10.56	4810	1.80		
2.2		155	136	9.10	4690	2.1		
VRC(F)210	3	72	400	19.58	4430	1.00	46	
	3	83	345	16.86	4490	1.10	49	
	3	88	325	15.86	4500	1.15	45	
	3						48	
	3	103	280	13.65	4510	1.30	46	
	3	115	250	12.19	4490	1.40	49	
	3	119	240	11.77	4370	1.15	45	
	3	133	215	10.56	4350	1.30	48	
	3	154	186	9.10	4290	1.50		
	3	164	175	8.56	4270	1.55		
	3	190	151	7.36	4190	1.65		
3	213	135	6.58	4120	1.80			
3	241	119	5.81	4030	1.95			
VRC(F)210R37	0.12	2.2	430	639	2520	0.95	33	
	0.12	2.5	370	552	6350	1.10	36	
	0.12	2.8	315	495	6930	1.25	32	
	0.12	3.2	280	426	7240	1.45	35	
	0.12	3.7	235	375	7560	1.70		
	0.12	4.2	215	327	7670	1.85		
	0.12	4.8	189	289	7830	2.1		
	0.18	3.5	400	375	5930	1.00	33	
0.18	4.0	360	327	6440	1.10	36		
VRC(F)210R37	0.18	6.7	210	198	7710	1.90	35	
	0.18	7.7	183	171	7860	2.2		
	0.18	8.6	164	153	7950	2.4		
	0.18	10	142	131	8040	2.8		
1000 об/мин								
VRC(F)210	0.12	6.8	168	131.87	7930	2.4	22	
	0.12	7.4	155	121.48	7990	2.6	26	
	0.12	8.6	133	104.37	8070	3.0	22	
	0.12						24	
VRC(F)210	0.18	6.6	260	131.87	7380	1.55	23	
	0.18	7.2	240	121.48	7530	1.65	26	
	0.18	8.3	205	104.37	7740	1.95	22	
	0.18	9.6	180	90.86	7880	2.2	25	
	0.18	10	168	85.12	7930	2.4		
VRC(F)210	0.25	6.7	360	131.87	6470	1.10	25	
	0.25	7.2	330	121.48	6780	1.20	28	
	0.25	8.4	285	104.37	7210	1.40	24	
	0.25	9.7	245	90.86	7480	1.60	27	

параметры VRC

Тип редуктора	Мощность электродвигателя, кВт	Обороты на выходе, (n2)	Крутящий момент на выходе редуктора, (Н/м)	Передаточное число, (i)	Максимально допустимая радиальная нагрузка, (N)	Сервис фактор, (fs)	Вес, (кг)
	0.25	10	230	85.12	7590	1.75	27
VRC(F)210	0.37	8.6	410	104.37	5490	1.00	27
	0.37	9.9	355	90.86	6480	1.10	30
	0.37	11	335	85.12	6730	1.20	26
	0.37	12	295	75.20	7100	1.35	29

параметры VRC

Тип редуктора	Мощность электродвигателя, кВт	Обороты на выходе, (n2)	Крутящий момент на выходе редуктора, (Н/м)	Передаточное число, (i)	Максимально допустимая радиальная нагрузка, (N)	Сервис фактор, (fs)	Вес, (кг)
1500 об/мин							
VRC(F)215	0.12	9.5	121	145.14	9870	5.0	28
	0.12	11	103	123.85	9920	5.8	33
	0.12	13	85	102.88	9960	7.0	26
	0.12	15	75	90.26	9990	8.0	32
VRC(F)215	0.18	9.1	189	145.14	9670	3.2	28
	0.18	11	161	123.85	9750	3.7	33
	0.18	12	141	108.29	9810	4.3	26
	0.18	13	134	102.88	9830	4.5	32
	0.18	15	118	90.26	9880	5.1	
	0.18	17	100	76.56	9920	6.0	
VRC(F)215	0.25	9.0	265	145.14	9410	2.2	29
	0.25	11	225	123.85	9540	2.6	34
	0.25	12	199	108.29	9640	3.0	27
	0.25	13	189	102.88	9670	3.2	32
	0.25	14	166	90.26	9740	3.6	
	0.25	17	141	76.56	9810	4.3	
VRC(F)215	0.37	9.5	370	145.14	9000	1.60	30
	0.37	11	315	123.85	9220	1.90	35
	0.37	13	275	108.29	9370	2.2	28
	0.37	15	230	90.26	9530	2.6	34
	0.37	18	196	76.56	9650	3.1	
	0.37	20	177	69.12	9700	3.4	
VRC(F)215	0.55	11	480	123.85	8520	1.25	32
	0.55	13	420	108.29	8800	1.45	37
	0.55	15	350	90.26	9100	1.70	30
	0.55	18	295	76.56	9300	2.0	36
	0.55	20	265	69.12	9410	2.2	
	0.55	22	235	60.81	9520	2.6	
	0.55	24	220	57.42	9560	2.7	
VRC(F)215	0.75	11	645	123.85	7130	0.95	33
	0.75	13	560	108.29	7940	1.05	38
	0.75	15	470	90.26	8570	1.30	31
	0.75	18	395	76.56	8890	1.50	37
	0.75	20	360	69.12	9060	1.65	
	0.75	23	315	60.81	9230	1.90	
	0.75	24	300	57.42	9290	2.0	
	0.75	28	255	48.89	9450	2.4	
0.75	31	230	44.43	9530	2.6		
VRC(F)215	1.1	16	675	90.26	2410	0.90	38
	1.1	18	575	76.56	7840	1.05	43
	1.1	20	520	69.12	8280	1.15	36
	1.1	23	455	60.81	8630	1.30	36
	1.1	24	430	57.42	8750	1.40	
	1.1	29	365	48.89	9020	1.65	
	1.1	32	335	44.43	9160	1.80	37
	1.1	36	290	38.49	9330	2.1	
	1.1	39	270	35.70	9400	2.2	
	1.1	46	2250	30.28	9540	2.6	42
	1.1	51	205	27.34	9510	2.9	
	1.1	58	181	24.05	9220	3.3	
	1.1	62	170	22.71	9090	3.5	
	1.1	72	145	19.34	8720	4.0	
	1.1	80	132	17.57	8510	4.2	
	1.1	92	114	15.22	8180	4.7	
1.1	106	99	13.25	7880	5.1		
1.1	117	90	11.92	7570	4.6		

параметры VRC

Тип редуктора	Мощность электродвигателя, кВт	Обороты на выходе, (n2)	Крутящий момент на выходе редуктора, (Н/м)	Передаточное число, (i)	Максимально допустимая радиальная нагрузка, (N)	Сервис фактор, (fs)	Вес, (кг)	
	1.1	124	85	11.26	7450	4.9	42	
	1.1	146	72	9.59	7120	5.6		
	1.1	161	65	8.71	6930	6.0		
	1.1	186	57	7.55	6650	6.4		
	1.1	213	49	6.57	6380	7.0		
VRC(F)215	1.5	23	620	60.81	7480	0.95	40	
	1.5	25	585	57.42	7770	1.05	45	
	1.5	29	495	48.89	8430	1.20	38	
	1.5	32	450	44.43	8650	1.35	44	
	1.5	37	390	38.49	8920	1.55		
	1.5	39	365	35.70	9040	1.65		
	1.5	47	310	30.28	9190	1.95		
	1.5	52	280	27.34	9010	2.2		
	1.5	59	245	24.05	8780	2.5		
	1.5	62	230	22.71	8670	2.6		
1.5	73	196	19.34	8360	2.9			
VRC(F)215	2.2	32	660	44.43	5100	0.90		47
	2.2	37	575	38.49	7850	1.05		52
	2.2	39	530	35.70	8180	1.15	45	
	2.2	47	450	30.28	8250	1.35	51	
	2.2	52	405	27.34	8160	1.45		
	2.2	59	360	24.05	8030	1.65		
	2.2	62	340	22.71	7970	1.75		
	2.2	73	290	19.34	7760	2.0		
	2.2	80	260	17.57	7630	2.1		
	2.2	93	225	15.22	7430	2.4		
	2.2	106	197	13.25	7220	2.6		
2.2	118	178	11.92	6890	2.3			
2.2	125	168	11.26	6810	2.5			
VRC(F)215	3	46	620	30.28	7180	0.95		51
	3	51	560	27.34	7190	1.05	56	
	3	58	490	24.05	7180	1.20	49	
	3	62	465	22.71	7160	1.30	55	
	3	72	395	19.34	7080	1.45	55	
	3	80	360	17.57	7020	1.55		
	3	92	310	15.22	6890	1.70		
	3	106	270	13.25	6750	1.90		
	3	117	245	11.92	6420	1.70		
	3	124	230	11.26	6370	1.80		
	3	146	196	9.59	6200	2.1		
	3	161	178	8.71	6090	2.2		
	3	186	154	7.55	5920	2.4		
3	213	134	6.57	5750	2.6			
VRC(F)215	4	59	645	24.05	6120	0.95		58
	4	63	610	22.71	6160	1.00		63
	4	73	520	19.34	6220	1.10		56
	4	81	475	17.57	6230	1.15	62	
	4	93	410	15.22	6210	1.30		
	4	107	355	13.25	6150	1.45		
	4	119	320	11.92	5810	1.30		
	4	126	305	11.26	5790	1.35		
	4	148	260	9.59	5700	1.55		
	4	163	235	8.71	5640	1.65		
	4	188	205	7.55	5530	1.80		
4	216	177	6.57	5400	1.95			
VRC(F)215	5.5	81	645	17.57	5080	0.85		63

параметры VRC

Тип редуктора	Мощность электродвигателя, кВт	Обороты на выходе, (n2)	Крутящий момент на выходе редуктора, (Н/м)	Передаточное число, (i)	Максимально допустимая радиальная нагрузка, (N)	Сервис фактор, (fs)	Вес, (кг)
	5.5	94	560	15.22	5210	0.95	68
	5.5	108	485	13.25	5280	0.95	61
	5.5	120	440	11.92	4920	1.00	67
	5.5	127	415	11.26	4950	1.05	
	5.5	149	350	9.59	4990	1.15	
	5.5	164	320	8.71	4990	1.20	
	5.5	190	275	7.55	4960	1.30	
	5.5	218	240	6.57	4910	1.45	
VRC(F)215R37	0.12	1.5	585	906	7750	1.05	39
	0.12	1.7	525	806	8220	1.15	44
	0.12	2.0	445	699	8690	1.35	37
	0.12	2.2	390	615	8930	1.55	43
	0.12	2.5	340	544	9120	1.75	
	0.12	2.9	310	473	9250	1.95	
	0.12	3.3	265	421	9420	2.3	
	0.12	3.8	235	362	9510	2.5	
	0.12	4.3	210	319	9610	2.9	
	0.12	4.9	176	280	9710	3.4	
	0.12	5.6	155	246	9770	3.9	
0.12	6.4	135	215	9830	4.4		
0.12	7.2	122	192	9860	4.9		
VRC(F)215R37	0.18	2.2	660	615	5580	0.90	39
	0.18	2.4	580	544	7800	1.05	44
	0.18	2.8	515	473	8300	1.15	37
	0.18	3.1	450	421	8670	1.35	43
	0.18	3.6	395	362	8900	1.50	
	0.18	4.1	350	319	9100	1.75	
	0.18	4.7	300	280	9290	2.0	
	0.18	5.4	260	246	9420	2.3	
	0.18	6.1	230	215	9540	2.6	
0.18	6.9	205	192	9610	2.9		
0.18	7.9	178	166	9700	3.4		
VRC(F)215R37	0.25	3.1	655	421	5750	0.90	40
	0.25	3.6	575	362	7840	1.05	45
	0.25	4.1	505	319	8380	1.20	38
	0.25	4.7	435	280	8720	1.35	43
	0.25	5.3	385	246	8950	1.55	
	0.25	6.1	335	215	9150	1.80	
	0.25	6.8	300	192	9280	2.0	
	0.25	7.8	260	166	9430	2.3	
	0.25	9.0	225	145	9550	2.7	
	0.25	10	205	129	9620	2.9	
	0.25	12	173	111	9720	3.5	
0.25	13	152	97	9780	4.0		
VRC(F)215R37	0.37	4.9	625	280	7430	0.95	41
	0.37	5.6	550	246	8040	1.10	45
	0.37	6.4	480	215	8520	1.25	39
	0.37	7.2	430	192	8750	1.40	44
	0.37	8.3	370	166	9000	1.60	
	0.37	9.6	325	145	9200	1.85	
	0.37	11	290	129	9320	2.1	
	0.37	12	245	111	9480	2.4	
0.37	14	215	97	9580	2.8		
VRC(F)215R37	0.55	7.1	660	192	5180	0.90	43
	0.55	8.2	575	166	7850	1.05	47
	0.55	9.4	495	145	8430	1.20	41

параметры VRC

Тип редуктора	Мощность электродвигателя, кВт	Обороты на выходе, (n2)	Крутящий момент на выходе редуктора, (Н/м)	Передаточное число, (i)	Максимально допустимая радиальная нагрузка, (N)	Сервис фактор, (fs)	Вес, (кг)
	0.55	11	445	129	8680	1.35	46
	0.55	12	380	111	8970	1.60	
	0.55	14	335	97	9150	1.80	
1000 об/мин							
VRC(F)215	0.12	6.2	185	145.14	9680	3.2	28
	0.12	7.3	158	123.85	9760	3.8	33
	0.12	8.3	138	108.29	9820	4.3	26
	0.12	8.8	131	102.88	9840	4.6	32
	0.12	10	115	90.26	9880	5.2	
VRC(F)215	0.12	12	98	76.56	9930	6.2	32
	0.18	6.0	285	145.14	9340	2.1	
	0.18	7.0	245	123.85	9480	2.5	
	0.18	8.0	215	108.29	9590	2.8	
	0.18	8.5	205	102.88	9620	3.0	
VRC(F)215	0.18	9.6	178	90.26	9700	3.4	32
	0.25	6.1	395	145.14	8910	1.50	
	0.25	7.1	335	123.85	9150	1.80	
	0.25	8.1	295	108.29	9310	2.0	
	0.25	8.6	280	102.88	9360	2.2	
	0.25	9.8	245	90.26	9480	2.5	
VRC(F)215	0.25	11	210	76.56	9610	2.9	34
	0.37	7.3	485	123.85	8490	1.25	
	0.37	8.3	425	108.29	8770	1.40	
	0.37	8.8	405	102.88	8870	1.50	
	0.37	10	355	90.26	9070	1.70	
	0.37	12	300	76.56	9280	2.0	
VRC(F)215	0.37	13	270	69.12	9390	2.2	36
	0.55	8.3	630	108.29	7360	0.95	
	0.55	8.8	600	102.88	7630	1.00	
	0.55	10	525	90.26	8220	1.15	
	0.55	12	445	76.56	8670	1.35	
	0.55	13	405	69.12	8870	1.50	
	0.55	15	355	60.81	9070	1.70	
0.55	16	335	57.42	9150	1.80		

параметры VRC

Тип редуктора	Мощность электродвигателя, кВт	Обороты на выходе, (n2)	Крутящий момент на выходе редуктора, (Н/м)	Передаточное число, (i)	Максимально допустимая радиальная нагрузка, (N)	Сервис фактор, (fs)	Вес, (кг)
1500 об/мин							
VRC(F)220	0.18	9.1	189	144.79	13000	4.3	34
	0.18	11	161	123.54	13000	5.1	40
	0.18	12	141	108.03	13000	5.8	31
	0.18		37				
VRC(F)220	0.25	9.0	265	144.79	13000	3.1	35
	0.25	11	225	123.54	13000	3.6	40
	0.25	12	198	108.03	13000	4.1	32
	0.25	13	189	102.62	13000	4.3	38
VRC(F)220	0.37	9.5	370	144.79	12900	2.2	36
	0.37	11	315	123.54	13000	2.6	42
	0.37	13	275	108.03	13000	3.0	34
	0.37	15	230	90.04	13000	3.6	39
VRC(F)220	0.37	18	196	76.37	13000	4.2	39
	0.55	11	475	123.54	12500	1.70	
	0.55	13	415	108.03	12800	1.95	
	0.55	15	350	90.04	13000	2.4	
VRC(F)220	0.55	18	295	76.37	13000	2.8	41
	0.75	11	640	123.54	11700	1.30	39
	0.75	13	560	108.03	12100	1.45	45
	0.75	15	465	90.04	12600	1.75	37
	0.75	18	395	76.37	12800	2.1	42
	0.75	20	360	68.95	13000	2.3	
	0.75	23	315	60.66	13000	2.6	
VRC(F)220	0.75	24	295	57.28	13000	2.8	47
	1.1	13	810	108.03	10400	1.00	
	1.1	14	770	102.62	10700	1.05	
	1.1	16	675	90.04	11400	1.20	
	1.1	18	575	76.37	12000	1.45	
	1.1	20	515	68.95	12300	1.60	
	1.1	23	455	60.66	12600	1.80	
	1.1	24	430	57.28	12700	1.90	
	1.1	29	365	48.77	12900	2.2	
	1.1	32	335	44.32	13000	2.5	
VRC(F)220	1.1	36	290	38.39	13000	2.8	49
	1.5	16	910	90.04	9370	0.90	
	1.5	18	775	76.37	10700	1.05	
	1.5	20	700	68.95	11300	1.15	
	1.5	23	615	60.66	11800	1.35	
	1.5	25	580	57.28	12000	1.40	
	1.5	29	495	48.77	12400	1.65	
	1.5	32	450	44.32	12600	1.80	
	1.5	37	390	38.39	12800	2.0	
	1.5	40	360	35.62	12900	2.3	
	1.5	47	305	30.22	13000	2.7	
1.5	52	275	27.28	13000	3.0		
VRC(F)220	1.5	59	245	24.00	13000	3.3	53
	2.2	23	900	60.66	9490	0.90	
	2.2	25	850	57.28	10000	0.95	
	2.2	29	725	48.77	11100	1.15	
	2.2	32	660	44.32	11500	1.25	
	2.2	37	570	38.39	12100	1.40	
	2.2	40	530	35.62	12300	1.55	
	2.2	47	450	30.22	12600	1.80	
	2.2	52	405	27.28	12800	2.0	
2.2	59	360	24.00	13000	2.2		
VRC(F)220	2.2	62	340	22.66	13000	2.3	56

параметры VRC

Тип редуктора	Мощность электродвигателя, кВт	Обороты на выходе, (n2)	Крутящий момент на выходе редуктора, (Н/м)	Передаточное число, (i)	Максимально допустимая радиальная нагрузка, (N)	Сервис фактор, (fs)	Вес, (кг)
VRC(F)220	2.2	73	285	19.30	13000	2.6	56
	2.2	80	260	17.54	13000	2.8	
	2.2	93	225	15.19	13000	3.1	
	2.2	107	197	13.22	13000	3.4	
	2.2	113	186	12.48	13000	2.8	
	2.2	133	158	10.63	13000	3.2	
	2.2	146	144	9.66	13000	3.3	
	2.2	169	125	8.37	13000	3.5	
VRC(F)220	3	194	109	7.28	12700	3.9	60
	3	32	910	44.32	9450	0.90	
	3	36	785	38.39	10600	1.00	
	3	39	730	35.62	11100	1.15	
	3	46	620	30.22	11800	1.35	
	3	51	560	27.28	12100	1.45	
	3	58	490	24.00	12500	1.65	
	3	62	465	22.66	12600	1.70	
	3	73	395	19.30	12800	1.95	
	3	80	360	17.54	13000	2.1	
	3	92	310	15.19	13000	2.2	
	3	106	270	13.22	13000	2.5	
	3	112	255	12.48	13000	2.1	
VRC(F)220	3	132	220	10.63	13000	2.3	67
	3	145	198	9.66	13000	2.4	
	4	47	810	30.22	10400	1.00	
	4	52	735	27.28	11000	1.10	
	4	59	645	24.00	11600	1.25	
	4	63	610	22.66	11800	1.30	
	4	74	520	19.30	12300	1.45	
	4	81	470	17.54	12500	1.55	
	4	94	410	15.19	12800	1.70	
	4	107	355	13.22	13000	1.90	
	4	114	335	12.48	13000	1.60	
	4	134	285	10.63	13000	1.75	
VRC(F)220	4	147	260	9.66	12900	1.85	72
	4	170	225	8.37	12500	1.95	
	4	195	196	7.28	12100	2.1	
	5.5	60	880	24.00	9720	0.90	
	5.5	63	830	22.66	10200	0.95	
	5.5	74	710	19.30	11200	1.05	
	5.5	82	645	17.54	11600	1.15	
	5.5	94	560	15.19	12100	1.25	
	5.5	108	485	13.22	12500	1.40	
	5.5	115	460	12.48	12600	1.15	
VRC(F)220R37	5.5	135	390	10.63	12400	1.30	48
	5.5	148	355	9.66	12200	1.35	
	5.5	171	305	8.37	11900	1.45	
	5.5	196	265	7.28	11600	1.55	
	0.12	1.0	930	1351	9230	0.90	
	0.12	1.2	795	1171	10500	1.05	
	0.12	1.3	695	1034	11300	1.20	
	0.12	1.5	585	903	12000	1.40	
0.12	1.7	545	793	12200	1.50		
VRC(F)220R37	0.12	2.0	440	697	12700	1.85	45
	0.12	2.2	390	613	12900	2.1	
	0.12	2.5	340	542	13000	2.4	
	0.12	2.9	315	471	13000	2.6	
	0.12	1.0	930	1351	9230	0.90	

параметры VRC

Тип редуктора	Мощность электродвигателя, кВт	Обороты на выходе, (n2)	Крутящий момент на выходе редуктора, (Н/м)	Передаточное число, (i)	Максимально допустимая радиальная нагрузка, (N)	Сервис фактор, (fs)	Вес, (кг)	
VRC(F)220R37	0.12	3.3	265	420	13000	3.1	48	
	0.12	3.8	235	361	13000	3.5		
	0.12	4.3	210	323	13000	3.9		
	0.12	4.9	176	279	13000	4.7		
	0.12	5.6	155	246	13000	5.3		
VRC(F)220R37	0.12	6.3	134	217	13000	6.1	48	
	0.18	1.5	980	903	5660	0.85		45
	0.18	1.7	890	793	9620	0.90		51
	0.18	1.9	745	697	10900	1.10		42
	0.18	2.2	655	613	11600	1.25		48
	0.18	2.4	580	542	12000	1.40		
	0.18	2.8	520	471	12300	1.60		
	0.18	3.2	445	420	12600	1.85		
VRC(F)220R37	0.18	3.7	395	361	12800	2.1	49	
	0.18	4.1	350	323	13000	2.3		
	0.18	4.7	295	279	13000	2.8		
	0.25	2.1	960	613	7350	0.85		46
	0.25	2.4	850	542	10100	0.95		51
	0.25	2.8	755	471	10900	1.10		43
	0.25	3.1	655	420	11600	1.25		49
	0.25	3.6	575	361	12000	1.45		
0.25	4.0	510	323	12400	1.60			
VRC(F)220R37	0.25	4.7	435	279	12700	1.90	50	
	0.25	5.3	385	246	12900	2.1		
	0.25	6.0	335	217	13000	2.4		
	0.37	3.3	940	420	9000	0.90		47
	0.37	3.8	820	361	10300	1.00		52
	0.37	4.3	725	323	11100	1.15		44
	0.37	4.9	625	279	11800	1.30		50
	0.37	5.6	550	246	12200	1.50		
0.37	6.3	485	217	12500	1.70			
0.37	7.2	430	191	12700	1.90			
VRC(F)220R37	0.37	8.3	370	166	12900	2.2	52	
	0.37	9.6	320	144	13000	2.5		
	0.37	11	275	122	13000	3.0		
	0.55	4.9	960	279	7360	0.85		49
	0.55	5.5	840	246	10100	0.95		54
	0.55	6.2	745	217	10900	1.10		46
	0.55	7.1	660	191	11500	1.25		52
0.55	8.2	570	166	12100	1.45			
0.55	9.4	495	144	12400	1.65			
0.55	11	420	122	12700	1.95			
1000 об/мин								
VRC(F)220	0.12	6.2	184	144.79	13000	4.4	34	
	0.12						40	
	0.12						31	
	0.12						37	
VRC(F)220	0.18	6.0	285	144.79	13000	2.9	35	
	0.18	7.0	245	123.54	13000	3.4	40	
	0.18	8.1	215	108.03	13000	3.8	32	
	0.18	8.5	205	102.62	13000	4.0	38	
VRC(F)220	0.25	6.1	395	144.79	12800	2.1	36	
	0.25	7.1	335	123.54	13000	2.5	42	
	0.25	8.1	295	108.03	13000	2.8	34	
	0.25	8.6	280	102.62	13000	3.0	39	
VRC(F)220	0.37	7.3	485	123.54	12500	1.70	38	

параметры VRC

Тип редуктора	Мощность электродвигателя, кВт	Обороты на выходе, (n2)	Крутящий момент на выходе редуктора, (Н/м)	Передаточное число, (i)	Максимально допустимая радиальная нагрузка, (N)	Сервис фактор, (fs)	Вес, (кг)
VRC(F)220	0.37	8.3	425	108.03	12700	1.95	44
	0.37	8.8	405	102.62	12800	2.0	36
	0.37	10	355	90.04	13000	2.3	41
VRC(F)220	0.55	7.3	720	123.54	11100	1.15	39
	0.55	8.3	630	108.03	11700	1.30	45
	0.55	8.8	600	102.62	11900	1.35	36
	0.55	10	525	90.04	12300	1.55	41
	0.55	12	445	76.37	12600	1.85	
750 об/мин							
VRC(F)220	0.25	5.5	435	123.54	12700	1.90	39
	0.25	6.3	380	108.03	12900	2.2	45
	0.25	6.6	360	102.62	12900	2.3	37
	0.25	7.6	315	90.01	13000	2.6	42
VRC(F)220	0.37	6.3	560	108.03	12100	1.45	44
	0.37	6.6	535	102.62	12300	1.55	50
	0.37	7.6	470	90.04	12600	1.75	42
	0.37						47

параметры VRC

Тип редуктора	Мощность электродвигателя, кВт	Обороты на выходе, (n2)	Крутящий момент на выходе редуктора, (Н/м)	Передаточное число, (i)	Максимально допустимая радиальная нагрузка, (N)	Сервис фактор, (fs)	Вес, (кг)	
1500 об/мин								
VRC(F)225	0.37	7.2	490	192.18	19700	3.0	61	
	0.37	7.7	460	179.37	19800	3.2	69	
	0.37	9.0	395	154.02	19900	3.9	54	
	0.37						61	
VRC(F)225	0.55	8.8	595	154.02	19500	2.6	63	
	0.55	10	520	135.28	19700	3.0	71	
	0.55	12	440	113.56	19800	3.5	63	
	0.55	14	375	97.05	19900	4.1		
VRC(F)225	0.75	9.0	800	154.02	19000	1.95	65	
	0.75	10	700	135.28	19300	2.2	73	
	0.75	11	665	128.52	19300	2.3	58	
	0.75	12	590	113.56	19500	2.6	65	
VRC(F)225	0.75	14	505	97.05	19700	3.1		
	1.1	10	1020	135.28	18300	1.55	70	
	1.1	11	960	128.52	18400	1.60	78	
	1.1	12	850	113.56	18800	1.80	63	
	1.1	14	730	97.05	19200	2.1		
	1.1	16	670	88.97	19300	2.3	70	
VRC(F)225	1.1	48	585	78.07	19500	2.7		
	1.1	19	555	73.99	19600	2.8		
	1.5	10	1370	135.28	16500	1.15	71	
	1.5	11	1310	128.52	16900	1.20	79	
	1.5	12	1150	113.56	17700	1.35	64	
	1.5	15	990	97.05	18400	1.55	71	
	1.5	16	900	88.97	18700	1.70		
	1.5	18	795	78.07	19000	1.95	71	
	1.5	19	750	73.99	19100	2.1	79	
	1.5	22	660	64.75	19400	2.4	64	
VRC(F)225	1.5	24	595	58.34	19500	2.6		
	1.5	28	520	51.18	19700	3.0	71	
	1.5	31	460	45.16	19800	3.4		
	1.5	35	405	40.04	19800	3.8		
	2.2	12	1690	113.56	14300	0.90	78	
	2.2	15	1450	97.05	16100	1.05	86	
	2.2	16	1330	88.97	16800	1.15	71	
	2.2	18	1160	78.07	17600	1.35		
	2.2	19	1100	73.99	17900	1.40		
	2.2	22	960	64.75	18400	1.60		
VRC(F)225	2.2	24	870	58.34	18800	1.80		
	2.2	28	765	51.18	19100	2.0		
	2.2	31	675	45.16	19300	2.3	78	
	2.2	35	595	40.04	19500	2.6		
	2.2	40	525	35.20	19700	3.0		
	2.2	46	460	30.89	19800	3.4		
	2.2	48	435	29.27	19800	3.6		
	2.2	55	380	25.62	19900	4.1		
	VRC(F)225	3	16	1820	88.97	13100	0.85	82
		3	18	1600	78.07	15000	0.95	90
3		19	1510	73.99	15600	1.00	75	
3		22	1330	64.75	16800	1.15		
3		24	1190	58.34	17500	1.30		
3		27	1050	51.18	18100	1.50		
3		31	920	45.16	18600	1.70	82	
3		35	820	40.04	18900	1.90		
3		40	720	35.20	19200	2.2		
3	45	630	30.89	19400	2.5			

параметры VRC

Тип редуктора	Мощность электродвигателя, кВт	Обороты на выходе, (n2)	Крутящий момент на выходе редуктора, (Н/м)	Передаточное число, (i)	Максимально допустимая радиальная нагрузка, (N)	Сервис фактор, (fs)	Вес, (кг)
VRC(F)225	4	22	1740	64.75	13900	0.90	88
	4	24	1570	58.34	15200	1.00	96
	4	28	1380	51.18	16500	1.15	81
	4	31	1210	45.16	17400	1.30	
	4	35	1080	40.04	18000	1.45	
	4	37	1030	38.39	18200	1.45	
	4	40	950	35.20	18500	1.65	
	4	46	830	30.89	18900	1.85	88
	4	49	785	29.27	19000	1.95	
	4	55	690	25.62	19300	2.2	
4	62	620	23.08	19500	2.5		
4	70	545	20.25	19600	2.8		
VRC(F)225	5.5	32	1660	45.16	14600	0.95	95
	5.5	38	1470	40.04	15900	1.05	105
	5.5	46	1130	30.89	17800	1.35	88
	5.5	49	1070	29.27	18000	1.45	
	5.5	56	910	25.62	18500	1.65	
	5.5	62	850	23.08	18800	1.85	
	5.5	71	745	20.25	19100	2.0	
	5.5	80	655	17.87	19400	2.2	95
	5.5	90	580	15.84	19200	2.4	
	5.5	106	495	13.52	18600	2.7	
5.5	116	455	12.36	17900	2.2		
5.5	132	400	10.84	17400	2.5		
VRC(F)225	7.5	46	1550	30.89	15400	1.00	115
	7.5	49	1470	29.27	16000	1.05	125
	7.5	56	1280	25.62	17000	1.20	110
	7.5	62	1160	23.08	17700	1.35	
	7.5	71	1010	20.25	18300	1.50	
	7.5	80	890	17.87	18600	1.60	
	7.5	90	795	15.84	18200	1.60	
	7.5	106	675	13.52	17800	1.75	
	7.5	116	620	12.36	17000	1.80	115
	7.5	132	545	10.84	16700	1.90	
7.5	150	480	9.56	16300	2.0		
7.5	169	425	8.48	15900	2.1		
7.5	198	365	7.24	15400	2.3		
VRC(F)225	11	62	1680	23.08	14400	0.90	130
	11	71	1680	20.25	15900	1.00	135
	11	81	1300	17.87	16600	1.10	120
	11	91	1160	15.84	16500	1.20	
	11	107	990	13.52	16300	1.35	
	11	117	900	12.36	15500	1.10	
	11	133	790	10.84	15300	1.25	
	11	151	700	9.56	15100	1.35	130
	11	170	620	8.48	14800	1.45	
11	199	530	7.24	14500	1.55		
VRC(F)225R37	0.12	0.51	1790	2717	13400	0.85	69
	0.12	0.58	1510	2370	15700	1.05	78
	0.12	0.67	1380	2050	16500	1.10	62
	0.12	0.78	1180	1772	17500	1.30	70
	0.12	0.91	1010	1514	18300	1.55	
	0.12	0.99	920	1388	18600	1.70	69
	0.12	1.1	810	1218	19000	1.90	77
	0.12	1.3	710	1053	19200	2.2	62
0.12	1.5	620	924	19500	2.5		
0.12	1.7	550	815	19600	2.8	70	

параметры VRC

Тип редуктора	Мощность электродвигателя, кВт	Обороты на выходе, (n2)	Крутящий момент на выходе редуктора, (Н/м)	Передаточное число, (i)	Максимально допустимая радиальная нагрузка, (N)	Сервис фактор, (fs)	Вес, (кг)
VRC(F)225R37	0.12	2.0	440	709	19800	3.5	70
	0.12	2.2	385	622	19900	4.0	
VRC(F)225R37	0.18	0.87	1670	1514	14500	0.95	69
	0.18	0.95	1530	1388	15500	1.00	77
	0.18	1.1	1340	1218	16700	1.15	62
	0.18	1.2	1170	1053	17600	1.35	70
	0.18	1.4	1030	924	18200	1.50	
	0.18	1.6	910	815	18700	1.70	
	0.18	1.9	750	709	19100	2.1	
	0.18	2.1	655	622	19400	2.4	
	0.18	2.4	590	552	19500	2.6	
	0.18	2.7	515	485	19700	3.0	
0.18	3.1	455	428	19800	3.4		
0.18	3.6	400	367	19900	3.9		
VRC(F)225R37	0.25	1.2	1690	1053	14300	0.90	70
	0.25	1.4	1480	924	15800	1.05	78
	0.25	1.6	1310	815	16900	1.20	62
	0.25	1.8	1100	709	17900	1.40	70
	0.25	2.1	960	622	18400	1.60	
	0.25	2.3	860	552	18800	1.80	
	0.25	2.7	755	485	19100	2.0	
	0.25	3.0	665	428	19300	2.3	
	0.25	3.5	580	367	19500	2.7	
	0.25	4.0	515	328	19700	3.0	
	0.25	4.5	460	290	19800	3.4	
	0.25	5.2	395	252	19900	3.9	
	0.25	5.9	345	221	19900	4.5	
0.25	6.7	305	195	20000	5.1		
0.25	7.4	270	175	20000	5.7		
VRC(F)225R37	0.37	1.7	1860	815	10600	0.85	71
	0.37	2.0	1580	709	15200	1.00	79
	0.37	2.2	1380	622	16500	1.10	63
	0.37	2.5	1230	552	17300	1.25	71
	0.37	2.8	1080	485	18000	1.45	
	0.37	3.2	950	428	18500	1.60	
	0.37	3.8	830	367	18900	1.85	
	0.37	4.2	735	328	19200	2.1	
	0.37	4.8	655	290	19400	2.4	
	0.37	5.5	565	252	19600	2.8	
	0.37	6.2	495	221	19700	3.1	
	0.37	7.1	435	195	19800	3.5	
0.37	7.9	390	175	19900	4.0		
0.37	9.0	340	154	19900	4.5		
VRC(F)225R37	0.55	2.5	1900	552	5780	0.80	73
	0.55	2.8	1670	485	14500	0.95	81
	0.55	3.2	1470	428	15900	1.05	65
	0.55	3.7	1270	367	17100	1.20	73
	0.55	4.2	1130	328	17800	1.35	
	0.55	4.7	1000	290	18300	1.55	
	0.55	5.4	870	252	18800	1.80	
	0.55	6.2	760	221	19100	2.0	
	0.55	7.0	670	195	19300	2.3	
0.55	7.8	600	175	19500	2.6		
VRC(F)225R37	0.75	3.8	1720	367	14000	0.90	74
	0.75	4.2	1540	328	15500	1.00	82
	0.75	4.8	1360	290	16600	1.15	66

параметры VRC

Тип редуктора	Мощность электродвигателя, кВт	Обороты на выходе, (n2)	Крутящий момент на выходе редуктора, (Н/м)	Передаточное число, (i)	Максимально допустимая радиальная нагрузка, (N)	Сервис фактор, (fs)	Вес, (кг)
VRC(F)225R37	0.75	5.5	1180	252	17500	1.30	74
	0.75	6.2	1030	221	18200	1.50	
1000 об/мин							
VRC(F)225	0.25	4.6	520	192.18	19700	2.8	61
	0.25	4.9	485	179.37	19700	3.0	69
	0.25	5.7	420	154.02	19800	3.7	54
	0.25	6.5	365	135.28	19900	4.2	61
VRC(F)225	0.37	5.8	605	154.02	19500	2.6	63
	0.37	6.7	530	135.28	19600	2.9	71
	0.37	7.0	505	128.52	19700	3.1	56
	0.37	7.9	445	113.56	19800	3.5	63
VRC(F)225	0.55	5.8	900	154.02	18700	1.70	65
	0.55	6.7	790	135.28	19000	1.95	73
	0.55	7.0	750	128.52	19100	2.1	58
	0.55	7.9	665	113.56	19400	2.3	65
VRC(F)225	0.75	6.7	1080	135.28	18000	1.45	70
	0.75	7.0	1020	128.52	18200	1.50	78
	0.75	7.9	900	113.56	18700	1.70	63
	0.75	9.3	770	97.05	19100	2.0	70
	0.75	10	710	88.97	19200	2.2	70
VRC(F)225	1.1	6.8	1540	135.28	15400	1.00	71
	1.1	7.2	1470	128.52	15900	1.05	79
	1.1	8.1	1300	113.56	17000	1.20	64
	1.1	9.5	1110	97.05	17900	1.40	71
VRC(F)225	1.5	8.1	1770	113.56	13600	0.90	78
	1.5	9.5	1510	97.05	15700	1.05	86
	1.5	10	1390	88.97	16400	1.10	71
	1.5	12	1220	78.07	17400	1.30	78
750 об/мин							
VRC(F)225	0.25	4.4	540	154.02	19600	2.9	65
	0.25	5.0	475	135.28	19700	3.3	73
	0.25	5.3	450	128.52	19800	3.4	58
	0.25	6.0	400	113.56	19900	3.9	65
VRC(F)225	0.37	5.0	705	135.28	19300	2.2	70
	0.37	5.3	670	128.52	19300	2.3	78
	0.37	6.0	590	113.56	19500	2.6	63
	0.37	7.0	505	97.05	19700	3.1	70
VRC(F)225	0.55	5.0	1040	135.28	18100	1.50	71
	0.55	5.3	990	128.52	18300	1.55	79
	0.55	6.0	880	113.56	18700	1.75	64
	0.55	7.0	750	97.05	19100	2.1	71

параметры VRC

Тип редуктора	Мощность электродвигателя, кВт	Обороты на выходе, (n2)	Крутящий момент на выходе редуктора, (Н/м)	Передаточное число, (i)	Максимально допустимая радиальная нагрузка, (N)	Сервис фактор, (fs)	Вес, (кг)
1500 об/мин							
VRC(F)230	0.75	7.0	1020	197.37	28800	2.6	100
	0.75	7.9	900	174.19	28800	3.0	110
	0.75	8.4	850	164.34	28900	3.2	88
	0.75	9.4	765	147.32	28900	3.5	100
VRC(F)230	1.1	8.0	1310	174.19	28600	2.1	105
	1.1	8.5	1230	164.34	28700	2.2	115
	1.1	9.5	1110	147.32	28700	2.4	93
	1.1	11	950	126.91	28800	2.8	105
	1.1	12	870	115.82	28800	3.1	105
VRC(F)230	1.5	8.1	1770	174.19	28300	1.55	105
	1.5	8.6	1670	164.34	28300	1.60	115
	1.5	9.6	1500	147.32	28500	1.80	94
	1.5	11	1290	126.91	28600	2.1	110
	1.5	12	1180	115.82	28700	2.3	
	1.5	14	1040	102.71	28800	2.6	
1.5	16	880	86.34	28800	3.1		
VRC(F)230	2.2	9.6	2200	147.32	27900	1.25	115
	2.2	11	1890	126.91	28200	1.45	125
	2.2	12	1730	115.82	28300	1.55	100
	2.2	14	1530	102.71	28500	1.75	115
	2.2	16	1290	86.34	28600	2.1	
	2.2	18	1180	79.34	28700	2.3	
	2.2	20	1050	70.46	28800	2.6	
VRC(F)230	3	9.5	3010	147.32	26900	0.90	120
	3	11	2600	126.91	27400	1.05	130
	3	12	2370	115.82	27700	1.15	105
	3	14	2100	102.71	28000	1.30	120
	3	16	1770	86.34	28300	1.55	
	3	18	1620	79.34	28400	1.65	
	3	20	1440	70.46	28500	1.85	
	3	22	1290	63.00	28600	2.1	
	3	25	1160	56.64	28700	2.3	
	3	28	1010	49.16	28800	2.7	
3	32	900	44.02	28800	2.9		
3	38	745	36.52	28400	3.3		
VRC(F)230	4	12	3120	115.82	26700	0.85	
	4	14	2760	102.71	27200	1.00	135
	4	16	2320	86.34	27700	1.15	110
	4	18	2130	79.34	27900	1.25	125
	4	20	1900	70.46	28200	1.40	
	4	23	1690	63.00	28300	1.60	
	4	25	1520	56.64	28500	1.75	
	4	29	1320	49.16	28600	2.0	
	4	32	1180	44.02	28300	2.2	
4	39	980	36.52	27300	2.5		
VRC(F)230	5.5	17	3170	86.34	26600	0.85	130
	5.5	18	2910	79.34	27000	0.95	140
	5.5	20	2590	70.46	27400	1.05	115
	5.5	23	2310	63.00	27500	1.15	130
	5.5	25	2080	56.64	27300	1.30	
	5.5	29	1810	49.16	26900	1.50	
	5.5	32	1620	44.02	26500	1.60	
	5.5	39	1340	36.52	25800	1.85	
5.5	46	1150	31.39	25200	2.3		
5.5	51	1020	27.88	24700	2.5		

параметры VRC

Тип редуктора	Мощность электродвигателя, кВт	Обороты на выходе, (n2)	Крутящий момент на выходе редуктора, (Н/м)	Передаточное число, (i)	Максимально допустимая радиальная нагрузка, (N)	Сервис фактор, (fs)	Вес, (кг)
VRC(F)230	7.5	23	3160	63.00	24100	0.85	150
	7.5	25	2840	56.64	24200	0.95	160
	7.5	29	2460	49.16	24200	1.10	140
	7.5	32	2200	44.02	24200	1.20	
	7.5	39	1830	36.52	23900	1.35	
	7.5	46	1570	31.39	23500	1.70	
	7.5	51	1400	27.88	23200	1.85	
	7.5	57	1250	24.92	22800	2.0	155
	7.5	64	1120	22.41	22500	2.0	
	7.5	74	970	19.45	21900	2.4	
	7.5	82	870	17.42	21500	2.5	
7.5	89	800	16.00	20600	2.2		
7.5	99	725	14.45	20700	2.9		
VRC(F)230	11	33	3210	44.02	20000	0.80	165
	11	39	2660	36.52	20400	0.95	175
	11	46	2290	31.39	20600	1.20	150
	11	52	2030	27.88	20600	1.30	
	11	58	1820	24.92	20500	1.40	
	11	64	1630	22.41	20300	1.40	
	11	74	1420	19.45	20100	1.60	
	11	83	1270	17.42	19800	1.75	
	11	90	1170	16.00	18800	1.55	165
	11	100	1050	14.45	19400	2.0	
	11	115	920	12.56	18900	2.2	
	11	129	810	11.17	18000	1.85	
	11	144	730	10.00	17700	2.1	
11	174	605	8.29	17100	2.3		
11	200	525	7.21	16700	2.5		
VRC(F)230	15	47	3080	31.39	17300	0.90	205
	15	52	2730	27.88	17600	0.95	215
	15	59	2440	24.92	17800	1.00	190
	15	65	2200	22.41	18000	1.05	
	15	75	1910	19.45	18000	1.20	
	15	84	1710	17.42	18000	1.30	
	15	91	1570	16.00	17800	1.55	
	15	101	1420	14.45	17800	1.50	205
	15	116	1230	12.56	17600	1.60	
	15	131	1100	11.17	16600	1.35	
	15	146	980	10.00	16400	1.55	
	15	176	810	8.29	16000	1.70	
15	202	705	7.21	15700	1.85		
VRC(F)230	18.5	2.8	57800	520	176300	0.85	205
	18.5	59	3000	24.92	15600	0.85	255
	18.5	65	2700	22.41	15900	0.82	265
	18.5	75	2340	19.45	16200	1.00	240
	18.5	Si	2100	17.42	16400	1.05	
	18.5	101	1740	14.45	16500	1.20	
	18.5	117	1510	12.56	16400	1.30	
	18.5	131	1350	11.17	15400	1.10	255
	18.5	147	1210	10.00	15300	1.25	
	18.5	177	1000	8.29	15100	1.40	
18.5	203	870	7.21	14900	1.50		
VRC(F)230	22	75	2790	19.45	14400	0.80	270
	22	84	2500	17.42	14800	0.90	280
	22	101	2070	14.4	15100	0.95	255
	22	117	1800	12.56	15300	1.00	270

параметры VRC

Тип редуктора	Мощность электродвигателя, кВт	Обороты на выходе, (n2)	Крутящий момент на выходе редуктора, (Н/м)	Передаточное число, (i)	Максимально допустимая радиальная нагрузка, (N)	Сервис фактор, (fs)	Вес, (кг)	
RC(F)230	22	131	1600	11.17	14200	1.05	270	
	22	147	1430	10.00	14200	1.10		
	22	177	1190	8.29	14300	1.20		
	22	203	1030	7.21	14200	1.25		
VRC(F)230R57	0.12	0.26	3380	5240	26300	0.80	120	
	0.12	0.30	2850	4562	27100	0.95	130	
	0.12	0.34	2610	4037	27400	1.05	105	
	0.12	0.38	2330	3609	27700	1.15	120	
	0.12	0.44	1990	3107	28100	1.35		
	0.12	0.51	1700	2728	28300	1.60		
	0.12	0.58	1500	2371	28500	1.80		
	0.12	0.66	1380	2088	28600	1.95		
	0.12	0.74	1220	1854	28700	2.2		
	0.12	0.83	1090	1657	28700	2.5		
	0.12	0.97	930	1415	28800	2.9		
	0.12	1.1	800	1229	28900	3.4		
	0.12	1.3	695	1078	28900	3.9		
	0.12	1.5	585	951	29000	4.6		
0.12	1.6	505	837	29000	5.4			
0.12	1.9	435	726	29000	6.2			
VRC(F)230R57	0.18	0.42	3330	3107	26400	0.80		120
	0.18	0.48	2880	2728	27100	0.95	130	
	0.18	0.56	2520	2371	27500	1.05	105	
	0.18		120					
	0.18	0.63	2290	2088	27800	1.20	120	
	0.18	0.71	2030	1854	28000	1.35	125	
	0.18	0.80	1820	1657	28200	1.50	105	
	0.18	0.93	1540	1415	28400	1.75	120	
	0.18	1.1	1340	1229	28600	2.0		
	0.18	1.2	1160	1078	28700	2.3		
0.18	1.4	1000	951	28800	2.7			
0.18	1.6	870	837	28800	3.1			
0.18	1.8	755	726	28900	3.6			
VRC(F)230R57	0.25	0.62	3320	2088	26400	0.80		120
	0.25	0.70	2950	1854	27000	0.90		125
	0.25	0.78	2640	1657	27400	1.00		105
	0.25	0.92	2250	1415	27800	1.20		120
	0.25	1.1	1950	1229	28100	1.40		
	0.25	1.2	1700	1078	28300	1.60		
	0.25	1.4	1470	951	28500	1.85		
	0.25	1.5	1280	837	28600	2.1		
	0.25	1.8	1110	726	28700	2.4		
	0.25	2.0	990	638	28800	2.7		
VRC(F)230R57	0.37	0.97	3200	1415	26600	0.85	120	
	0.37	1.1	2770	1229	27200	0.95	130	
	0.37	1.3	2420	1078	27600	1.10	110	
	0.37	1.5	2110	951	27900	1.30	120	
	0.37	1.6	1850	837	28200	1.45		
	0.37	1.9	1600	726	28400	1.70		
	0.37	2.2	1420	638	28500	1.90		
	0.37	2.5	1240	562	28600	2.2		
	0.37	2.9	1040	474	28800	2.6		
0.37	3.2	940	426	28800	2.9			
VRC(F)230R57	0.37	3.7	810	373	28900	3.3		120
	0.55	1.4	3260	951	26500	0.85		
VRC(F)230R57	0.55	1.6	2860	837	27100	0.95	130	

параметры VRC

Тип редуктора	Мощность электродвигателя, кВт	Обороты на выходе, (n2)	Крутящий момент на выходе редуктора, (Н/м)	Передаточное число, (i)	Максимально допустимая радиальная нагрузка, (N)	Сервис фактор, (fs)	Вес, (кг)
VRC(F)230R57	0.55	1.9	2480	726	27600	1.10	110
	0.55	2.1	2190	638	27900	1.25	125
	0.55	2.4	1920	562	28100	1.40	
	0.55	2.9	1620	474	28400	1.65	
	0.55	3.2	1450	426	28500	1.85	
	0.55	3.7	1260	373	28600	2.1	
	0.55	4.1	1110	330	28700	2.4	
	0.55	4.6	990	294	28800	2.7	
	0.55	5.4	850	250	28900	3.2	
0.55	5.8	800	236	28900	3.4		
0.55	6.8	680	201	28900	4.0		
VRC(F)230R57	1.1	3.0	3220	474	26600	0.85	130
	1.1	3.3	2890	426	27000	0.95	135
	1.1	3.8	2520	373	27500	1.05	115
	1.1	4.2	2230	330	27800	1.20	130
	1.1	4.8	1980	294	28100	1.35	
	1.1	5.6	1700	250	28300	1.60	
	1.1	5.9	1600	236	28400	1.70	
1.1	7.0	1360	201	28600	2.0		
VRC(F)230R57	1.5	4.3	3040	330	26800	0.90	130
	1.5	4.8	2700	294	27300	1.00	140
	1.5	5.6	2310	250	27700	1.15	120
	1.5	6.0	2180	236	27900	1.25	130
	1.5	7.0	1860	201	28200	1.45	
	1.5	7.7	1690	183	28300	1.60	
1000 об/мин							
VRC(F)230	0.37	4.6	775	197.37	28900	3.5	99
	0.37	5.2	685	174.19	28900	4.0	110
	0.37						86
	0.37						100
VRC(F)230	0.55	4.6	1150	197.37	28700	2.3	100
	0.55	5.2	1020	174.19	28800	2.7	100
	0.55	5.5	960	164.34	28800	2.8	88
	0.55	6.1	860	147.32	28900	3.1	100
VRC(F)230	0.75	5.2	1390	174.19	28600	1.95	105
	0.75	5.5	1310	164.34	28600	2.1	115
	0.75	6.1	1170	147.32	28700	2.3	93
	0.75	7.1	1010	126.91	28800	2.7	105
VRC(F)230	1.1	5.3	1990	174.19	28100	1.35	105
	1.1	5.6	1880	164.34	28200	1.45	115
	1.1	6.2	1680	147.32	28300	1.60	94
	1.1	7.2	1450	126.91	28500	1.85	110
VRC(F)230	1.5	6.2	2290	147.32	27800	1.20	115
	1.5	7.2	1980	126.91	28100	1.35	125
	1.5	7.9	1800	115.82	28200	1.50	100
	1.5	9.0	1600	102.71	28400	1.70	115
750 об/мин							
VRC(F)230	0.37	3.9	910	174.19	28800	3.0	105
	0.37	4.1	850	164.34	28900	3.2	115
	0.37	4.6	765	147.32	28900	3.5	93
	0.37						105
VRC(F)230	0.55	3.9	1350	174.19	28600	2.0	105
	0.55	4.1	1270	164.34	28600	2.1	115
	0.55	4.6	1140	147.32	28700	2.4	94
	0.55						110
VRC(F)230	0.75	4.7	1530	147.32	28500	1.75	115

параметры VRC

Тип редуктора	Мощность электродвигателя, кВт	Обороты на выходе, (n2)	Крутящий момент на выходе редуктора, (Н/м)	Передаточное число, (i)	Максимально допустимая радиальная нагрузка, (N)	Сервис фактор, (fs)	Вес, (кг)
VRC(F)230	0.75	5.4	1320	126.91	28600	2.0	125
	0.75	6.0	1200	115.82	28700	2.2	100
	0.75	6.7	1070	102.71	28700	2.5	115
1500 об/мин							
VRC(F)235	1.1	7.9	1320	176.05	40000	3.3	165
	1.1	9.1	1150	153.21	40000	3.7	185
	1.1	10	1050	140.28	40000	4.1	145
	1.1						170
VRC(F)235	1.5	8.0	1790	176.05	40000	2.4	165
	1.5	9.2	1560	153.21	40000	2.8	185
	1.5	10	1430	140.28	40000	3.0	145
	1.5	11	1260	123.93	40000	3.4	170
VRC(F)235	2.2	8.0	2620	176.05	40000	1.65	175
	2.2	9.2	2280	153.21	40000	1.90	195
	2.2	10	2090	140.28	40000	2.1	155
	2.2	11	1850	123.93	40000	2.3	
	2.2	13	1570	105.13	40000	2.8	180
	2.2	15	1440	96.80	40000	3.0	
VRC(F)235	3	7.9	3600	176.05	40000	1.20	175
	3	9.1	3140	153.21	40000	1.35	200
	3	10	2870	140.28	40000	1.50	160
	3	11	2540	123.93	40000	1.70	
	3	13	2150	105.13	40000	2.0	
	3	14	1980	96.80	40000	2.2	
	3	16	1770	86.52	40000	2.4	
	3	18	1590	77.89	40000	2.7	
	3	20	1440	70.54	40000	3.0	185
	3	22	1280	62.55	40000	3.4	
VRC(F)235	3	25	1160	56.55	40000	3.7	
	4	9.3	4120	153.21	40000	1.05	185
	4	10	3770	140.28	40000	1.15	205
	4	11	3330	123.93	40000	1.30	165
	4	14	2830	105.13	40000	1.50	
	4	15	2600	96.80	40000	1.65	
	4	16	2330	86.52	40000	1.85	190
	4	18	2100	77.89	40000	2.0	
VRC(F)235	4	20	1900	70.54	40000	2.3	
	5.5	12	4550	123.93	40000	0.95	190
	5.5	14	3860	105.13	40000	1.10	210
	5.5	15	3560	96.80	40000	1.20	170
	5.5	17	3180	86.52	40000	1.35	
	5.5	18	2860	77.89	40000	1.50	
	5.5	20	2590	70.54	40000	1.65	
	5.5	23	2300	62.55	40000	1.85	195
	5.5	25	2080	56.55	39700	2.1	
VRC(F)235	5.5	30	1760	47.93	38600	2.4	
	7.5	15	4850	96.80	38300	0.90	210
	7.5	17	4330	86.52	38300	1.00	230
	7.5	18	3900	77.89	38100	1.10	190
	7.5	20	3530	70.54	37900	1.20	215
	7.5	23	3130	62.55	37500	1.35	
	7.5	25	2830	56.55	37100	1.50	210
	7.5	30	2400	47.93	36400	1.80	230
	7.5	34	2100	41.87	35600	2.0	190
	7.5	37	1920	39.30	35100	2.2	
7.5	42	1710	34.23	34400	2.5	215	

параметры VRC

Тип редуктора	Мощность электродвигателя, кВт	Обороты на выходе, (n2)	Крутящий момент на выходе редуктора, (Н/м)	Передаточное число, (i)	Максимально допустимая радиальная нагрузка, (N)	Сервис фактор, (fs)	Вес, (кг)	
VRC(F)235	11	20	5150	70.54	32200	0.85	225	
	11	23	4560	62.55	32500	0.95	245	
	11	25	4130	56.55	32500	1.05	205	
	11	30	3500	47.93	32500	1.25	230	
	11	34	3050	41.87	32200	1.40		
	11	38	2790	38.30	32000	1.55		
	11	42	2500	34.23	31600	1.70		
	11	47	2250	30.82	31300	1.90		
	11	52	2040	27.91	30800	2.1		
11	58	1800	24.75	30300	2.4			
11	64	1630	22.37	29800	2.6			
VRC(F)235	15	30	4700	47.93	28100	0.90		265
	15	35	4110	41.87	28400	1.05	285	
	15	38	3760	38.30	28500	1.15	245	
	15	43	3360	34.23	28500	1.30	270	
	15	47	3020	30.82	28400	1.40		
	15	52	2740	27.91	28300	1.55		
	15	59	2460	24.75	28000	1.75		
	15	65	2190	22.37	27700	1.95		
	15	77	1860	18.96	27200	2.3		
15	88	1620	16.56	26600	2.7			
VRC(F)235	18.5	35	5050	41.87	25100	0.85		315
	18.5	48	3720	30.82	26000	1.15		335
	18.5	53	3360	27.91	26000	1.30	395	
	18.5	59	2980	24.75	26000	1.45	320	
	18.5	65	2700	22.37	25900	1.60		
	18.5	77	2290	18.96	25700	1.90		
	18.5	88	2000	16.56	25300	2.2		
	18.5	106	1670	13.85	24800	2.6		
	18.5	122	1450	11.99	24300	2.7		
VRC(F)235	22	48	4420	30.82	23500	0.95		330
	22	53	4000	27.91	23800	1.05		350
	22	59	3550	24.75	24100	1.20		310
	22	65	3210	22.37	24200	1.35	335	
	22	77	2720	18.96	24100	1.60		
	22	88	2370	16.56	24000	1.80		
	22	106	1990	13.85	23700	1.90		
	22	122	1720	11.99	23300	2.1		
	22	141	1490	10.41	21800	2.2		
22	168	1250	8.71	21300	2.3			
VRC(F)235	30	59	4820	24.75	19600	0.90		385
	30	66	4360	22.37	20100	1.00		405
	30	78	3690	18.96	20700	1.15	365	
	30	87	3230	16.56	21000	1.35	390	
	30	106	2700	13.85	21200	1.60		
	30	123	2340	11.99	21100	1.65		
	30	141	2030	10.41	19500	1.40		
30	169	1700	8.71	19400	1.55			
VRC(F)235R57	0.12	0.17	5310	8054	39500	0.80		180
	0.12	0.20	4350	6970	40000	1.00		200
	0.12	0.23	3890	6027	40000	1.10	160	
	0.12	0.26	3560	5391	40000	1.20	185	
	0.12	0.30	2950	4669	40000	1.45		
	0.12	0.34	2640	4082	40000	1.65		
	0.12	0.39	2320	3583	40000	1.85		
0.12	0.44	2040	3108	40000	2.1			

параметры VRC

Тип редуктора	Мощность электродвигателя, кВт	Обороты на выходе, (n2)	Крутящий момент на выходе редуктора, (Н/м)	Передаточное число, (i)	Максимально допустимая радиальная нагрузка, (N)	Сервис фактор, (fs)	Вес, (кг)
VRC(F)235R57	0.12	0.50	1720	2757	40000	2.5	185
	0.12	0.57	1580	2419	40000	2.7	
	0.12	0.65	1370	2123	40000	3.2	
	0.12	0.74	1220	1856	40000	3.5	
	0.12	0.85	1000	1625	40000	4.3	
	0.12	0.96	860	1430	40000	5.0	
	0.12	1.1	830	1261	40000	5.2	
VRC(F)235R57	0.12	1.2	725	1102	40000	5.9	185
	0.18	0.28	4960	4669	39900	0.85	
	0.18	0.32	4390	4082	40000	1.00	
	0.18	0.37	3860	3583	40000	1.10	
	0.18	0.42	3370	3108	40000	1.25	
	0.18	0.48	2910	2757	40000	1.50	
	0.18	0.55	2640	2419	40000	1.65	
	0.18	0.62	2290	2123	40000	1.90	
	0.18	0.71	2030	1856	40000	2.1	
	0.18	0.81	1710	1625	40000	2.5	
	0.18	0.92	1490	1430	40000	2.9	
	0.18	1.0	1380	1261	40000	3.1	
	0.18	1.2	1210	1102	40000	3.6	
	0.18	1.4	1040	957	40000	4.1	
VRC(F)235R57	0.18	1.5	930	855	40000	4.6	185
	0.18	1.8	755	743	40000	5.7	
	0.18	2.0	675	652	40000	6.4	
	0.25	0.42	4890	3108	40000	0.90	
	0.25	0.47	4250	2757	40000	1.00	
	0.25	0.54	3840	2419	40000	1.10	
	0.25	0.61	3340	2123	40000	1.30	
	0.25	0.70	2950	1856	40000	1.45	
	0.25	0.80	2520	1625	40000	1.70	
VRC(F)235R57	0.25	0.91	2190	1430	40000	1.95	185
	0.25	1.0	2010	1261	40000	2.1	
	0.25	1.2	1750	1102	40000	2.5	
	0.25	1.4	1520	957	40000	2.8	
	0.25	1.5	1360	855	40000	3.2	
	0.37	0.65	4770	2123	40000	0.90	
	0.37	0.74	4200	1856	40000	1.00	
	0.37	0.85	3610	1625	40000	1.20	
	0.37	0.96	3160	1430	40000	1.35	
VRC(F)235R57	0.37	1.1	2850	1261	40000	1.50	185
	0.37	1.2	2490	1102	40000	1.70	
	0.37	1.4	2160	957	40000	2.0	
	0.37	1.6	1930	855	40000	2.2	
	0.37	1.9	1620	743	40000	2.7	
	0.37	2.1	1430	652	40000	3.0	
	0.37	2.4	1280	573	40000	3.4	
	0.55	0.95	4880	1430	40000	0.90	
	0.55	1.1	4380	1261	40000	1.00	
VRC(F)235R57	0.55	1.2	3820	1102	40000	1.15	190
	0.55	1.4	3320	957	40000	1.30	
	0.55	1.6	2960	855	40000	1.45	
	0.55	1.8	2520	743	40000	1.70	
	0.55	2.1	2220	652	40000	1.95	
	0.55	2.4	1970	573	40000	2.2	
	0.55	2.7	1700	504	40000	2.5	
	0.55	3.1	1470	437	40000	2.9	

VRC

параметры VRC

Тип редуктора	Мощность электродвигателя, кВт	Обороты на выходе, (n2)	Крутящий момент на выходе редуктора, (Н/м)	Передаточное число, (i)	Максимально допустимая радиальная нагрузка, (N)	Сервис фактор, (fs)	Вес, (кг)	
VRC(F)235R57	0.55	3,6	1300	382	40000	3.3	190	
	0.55	4.5	1040	305	40000	4.1		
VRC(F)235R57	0.75	1.2	5180	1102	39700	0.85	185	
	0.75	1.4	4490	957	40000	0.95	205	
	0.75	1.6	4020	855	40000	1.05	165	
	0.75	1.9	3430	743	40000	1.25	190	
	0.75	2.1	3020	652	40000	1.40		
	0.75	2.4	2680	573	40000	1.60		
	0.75	2.7	2320	504	40000	1.85		
	0.75	3.2	2010	437	40000	2.1		
	0.75	3.6	1770	382	40000	2.4		
	0.75	4.5	1420	305	40000	3.0		
	0.75	5.4	1190	258	40000	3.6		
	0.75	5.9	1080	232	40000	4.0	125	
	0.75	6.9	920	199	40000	4.7		
	0.75	1.9	3370	726	26300	0.80		
	0.75	2.2	2970	638	26900	0.90		
	0.75	2.5	2610	562	27400	1.05		
	0.75	2.9	2200	474	27900	1.25		
	0.75	3.2	1980	426	28100	1.35		
	0.75	3.7	1720	373	28300	1.55		
	0.75	4.2	1520	330	28500	1.80	125	
0.75	4.7	1350	294	28600	2.0			
0.75	5.5	1160	250	28700	2.3			
0.75	5.8	1100	236	28700	2.5			
VRC(F)235R57	0.75	6.9	930	201	28800	2.9	190	
	1.1	1.9	5030	743	39900	0.85		
	1.1	2.2	4420	652	40000	0.95		
	1.1	2.4	3910	573	40000	1.10		
	1.1	2.8	3400	504	40000	1.25		
	1.1	3.2	2940	437	40000	1.45		
VRC(F)235R57	1.1	3.7	2590	382	40000	1.65	195	
	1.1	4.1	2300	342	40000	1.85		
	1.5	2.5	5320	573	39500	0.80		190
	1.5	2.8	4650	504	40000	0.95		210
	1.5	3.2	4020	437	40000	1.05		170
	1.5	3.7	3540	382	40000	1.20		195
1.5	4.1	3140	342	40000	1.35			
1.5	4.6	2820	305	40000	1.50			
1.5	5.5	2380	258	40000	1.80			
1.5	6.1	2140	232	40000	2.0			
1.5	7.1	1840	199	40000	2.3			
VRC(F)235R57	2.2	3.7	5210	382	39700	0.80	195	
	2.2	4.1	4640	342	40000	0.95	220	
	2.2	4.6	4170	305	40000	1.05	180	
	2.2	5.5	3510	258	40000	1.20	205	
	2.2	6.1	3160	232	40000	1.35		
	2.2	7.1	2710	199	40000	1.60		
VRC(F)235R57	3	5.4	4840	258	40000	0.90	200	
	3	6.0	4360	232	40000	1.00	220	
	3	7.0	3740	199	40000	1.15	185	
	3						210	
VRC(F)235R57	4	7.1	4930	199	40000	0.85	210	
	4						230	
	4						190	
	4						215	

параметры VRC

Тип редуктора	Мощность электродвигателя, кВт	Обороты на выходе, (n2)	Крутящий момент на выходе редуктора, (Н/м)	Передаточное число, (i)	Максимально допустимая радиальная нагрузка, (N)	Сервис фактор, (fs)	Вес, (кг)
1000 об/мин							
VRC(F)235	1.1	5.2	2010	176.05	40000	2.1	165
	1.1	6.0	1750	153.21	40000	2.5	185
	1.1	6.6	1600	140.28	40000	2.7	145
	1.1	7.4	1420	123.93	40000	3.0	170
VRC(F)235	1.5	5.2	2740	176.05	40000	1.55	175
	1.5	6.0	2390	153.21	40000	1.80	195
	1.5	6.6	2180	140.28	40000	1.95	155
	1.5	7.4	1930	123.93	40000	2.2	180
VRC(F)235	2.2	6.1	3420	153.21	40000	1.25	185
	2.2	6.7	3140	140.28	40000	1.35	205
	2.2	7.6	2770	123.93	40000	1.55	165
	2.2	8.9	2350	105.13	40000	1.85	190
VRC(F)235	3	7.6	3780	123.93	40000	1.15	190
	3	8.9	3200	105.13	40000	1.35	210
	3	9.7	2950	96.80	40000	1.45	170
	3	11	2640	86.52	40000	1.65	195
750 об/мин							
VRC(F)235	0.75	3.9	1830	176.05	40000	2.3	175
	0.75	4.5	1590	153.21	40000	2.7	195
	0.75	4.9	1460	140.28	40000	3.0	155
	0.75		180				
VRC(F)235	1.1	3.9	2720	176.05	40000	1.60	175
	1.1	4.4	2370	153.21	40000	1.80	200
	1.1	4.8	2170	140.28	40000	2.0	160
	1.1	5.5	1910	123.93	40000	2.2	185
VRC(F)235	1.5	4.6	3140	153.21	40000	1.35	185
	1.5	5.0	2870	140.28	40000	1.50	205
	1.5	5.7	2540	123.93	40000	1.70	165

параметры VRC

Тип редуктора	Мощность электродвигателя, кВт	Обороты на выходе, (n2)	Крутящий момент на выходе редуктора, (Н/м)	Передаточное число, (i)	Максимально допустимая радиальная нагрузка, (N)	Сервис фактор, (fs)	Вес, (кг)
1500 об/мин							
VRC(F)240	3	9.8	2940	143.47	65000	2.7	295
	3						305
	3	12	2490	121.46	65000	3.2	265
	3						290
VRC(F)240	4	9.9	3860	143.47	65000	2.1	300
	4	12	3270	121.46	65000	2.5	310
	4	13	3020	112.41	65000	2.7	270
	4	14	2710	100.75	65000	3.0	295
	4	16	2450	90.96	65000	3.3	
	4	17	2220	82.61	65000	3.6	
	4	19	1970	73.30	65000	4.1	
VRC(F)240	5.5	13	4130	112.41	65000	1.95	305
	5.5	14	3700	100.75	65000	2.2	315
	5.5	16	3340	90.96	65000	2.4	375
	5.5	17	3030	82.61	65000	2.6	300
VRC(F)240	7.5	10	7190	143.47	65000	1.10	325
	7.5	12	6080	121.46	65000	1.30	335
	7.5	13	5630	112.41	65000	1.40	295
	7.5	14	5050	100.75	65000	1.60	320
	7.5	16	4560	90.96	64200	1.75	
	7.5	17	4140	82.61	63200	1.95	
	7.5	20	3670	73.30	61900	2.2	
	7.5	22	3330	66.52	60900	2.4	
	7.5	25	2860	57.17	59100	2.8	
	7.5	29	2500	49.90	57500	3.1	
	7.5	34	2120	42.33	55500	3.5	
	7.5	39	1850	37.00	53800	3.9	
VRC(F)240	11	13	8200	112.41	58400	1.00	
	11	14	7350	100.75	58300	1.10	350
	11	16	6630	90.96	58000	1.20	310
	11	17	6030	82.61	57500	1.35	335
	11	20	5350	73.30	56900	1.50	
	11	22	4850	66.52	56200	1.65	
	11	25	4170	57.17	55100	1.90	
	11	29	3640	49.90	54000	2.2	
	11	34	3090	42.33	52500	2.4	
11	39	2700	37.00	51200	2.7		
VRC(F)240	15	16	8920	90.96	50900	0.90	380
	15	18	8110	82.16	51100	1.00	390
	15	20	7190	73.30	51200	1.10	350
	15	22	6530	66.52	51000	1.25	375
	15	26	5610	57.17	50600	1.45	
	15	29	4900	49.90	50000	1.60	
	15	34	4150	42.33	49100	1.75	
	15	39	3630	37.00	48200	2.0	
	15	45	3210	32.69	47300	2.2	
	15	47	3070	31.27	47000	2.2	
15	50	2840	29.00	46400	2.5		
VRC(F)240	18.5	20	8840	73.30	46300	0.90	430
	18.5	22	8020	66.52	46600	1.00	440
	18.5	26	6890	57.19	46800	1.15	400
	18.5	29	6020	49.90	46700	1.30	425
	18.5	35	5100	42.33	46300	1.45	
	18.5	40	4460	3700	45700	1.60	
	18.5	45	3940	32.69	45100	1.80	
	18.5	47	3770	31.28	44900	1.85	

параметры VRC

Тип редуктора	Мощность электродвигателя, кВт	Обороты на выходе, (n2)	Крутящий момент на выходе редуктора, (Н/м)	Передаточное число, (i)	Максимально допустимая радиальная нагрузка, (N)	Сервис фактор, (fs)	Вес, (кг)
VRC(F)240	18.5	51	3500	29.00	44400	2.1	425
	18.5	56	3170	26.32	43800	2.3	
	18.5	65	2730	22.62	42700	2.6	
	18.5	74	2380	19.74	41700	3.0	
	18.5	88	2020	16.75	40400	3.5	
VRC(F)240	30	35	8250	42.33	36100	0.90	500
	30	40	7210	37.00	37600	1.00	510
	30	47	6100	31.28	38000	1.10	470
	30	51	5650	29.00	38000	1.25	495
	30	56	5130	26.32	38000	1.40	
	30	65	4410	22.62	37700	1.65	
	30	74	3850	19.74	37400	1.85	
	30	88	3260	16.75	36700	2.2	
	30	100	2850	14.64	36100	2.4	
	30	109	2620	13.43	34400	1.65	
	30	125	2280	11.73	33800	1.90	
	30	148	1940	9.94	33000	2.2	
	30	169	1690	8.69	32200	2.4	
VRC(F)240	37	40	8890	37.00	29000	0.80	
	37	47	7520	31.28	33000	0.90	560
	37	51	6970	29.00	34200	1.05	520
	37	56	6320	26.32	34500	1.15	540
	37	65	5440	22.62	34700	1.30	
	37	74	4740	19.74	34700	1.50	
	37	88	4020	16.75	34500	1.75	
	37	100	3520	14.64	34200	1.95	
	37	109	3230	13.43	32300	1.35	
	37	125	2820	11.73	32000	1.55	
	37	148	2390	9.94	31400	1.75	
37	169	2090	8.69	30900	1.95		
VRC(F)240	45	51	8480	29.00	25600	0.85	570
	45	56	7690	26.32	28300	0.95	590
	45	65	6610	22.62	31000	1.10	550
	45	74	5770	19.74	31700	1.25	570
	45	88	4890	16.75	31900	1.45	
	45	100	4280	14.64	31900	1.60	
	45	109	3930	13.43	29900	1.10	
	45	125	3430	11.73	29900	1.25	
	45	148	2910	9.94	29600	1.45	
	45	169	2540	8.69	29300	1.60	
VRC(F)240R77	0.12	0.10	9590	14311	65000	0.85	
	0.12	0.11	8060	12211	65000	1.00	320
	0.12	0.13	6930	10677	65000	1.15	280
	0.12	0.14	6280	9524	65000	1.25	305
	0.12	0.17	5410	8328	65000	1.50	
	0.12	0.19	4720	7270	65000	1.70	
	0.12	0.22	3760	6184	65000	2.1	
	0.12	0.24	3320	5662	65000	2.4	
	0.12	0.27	3020	5138	65000	2.7	310
	0.12	0.32	2700	4359	65000	3.0	
	0.12	0.16	8990	8328	65000	0.90	
	0.12	0.18	7850	7270	65000	1.00	320
	0.12	0.21	6420	6184	65000	1.25	280
	0.12	0.23	5760	5662	65000	1.40	305
	0.12	0.26	5230	5138	65000	1.55	
0.12	0.30	4570	4359	65000	1.75		

параметры VRC

Тип редуктора	Мощность электродвигателя, кВт	Обороты на выходе, (n2)	Крутящий момент на выходе редуктора, (Н/м)	Передаточное число, (i)	Максимально допустимая радиальная нагрузка, (N)	Сервис фактор, (fs)	Вес, (кг)
VRC(F)240R77	0.12	0.35	4000	3810	65000	2.0	305
	0.12	0.39	3440	3358	65000	2.3	
	0.12	0.44	3090	2977	65000	2.6	
	0.12	0.51	2700	2599	65000	3.0	
	0.12	0.58	2340	2286	65000	3.4	
VRC(F)240R77	0.25	0.21	9440	6184	65000	0.85	310
	0.25	0.23	8520	5662	65000	0.95	320
	0.25	0.25	7730	5138	65000	1.05	285
	0.25	0.30	6700	4359	65000	1.20	305
	0.25	0.34	5850	3810	65000	1.35	
	0.25	0.39	5070	3358	65000	1.60	
	0.25	0.44	4540	2977	65000	1.75	
	0.25	0.50	3970	2599	65000	2.0	
	0.25	0.57	3450	2286	65000	2.3	
	0.25	0.67	2930	1939	65000	2.7	
	0.25	0.76	2640	1713	65000	3.0	
	0.25	0.84	2390	1554	65000	3.3	
0.25	0.97	2060	1336	65000	3.9		
VRC(F)240R77	0.37	0.36	8380	3810	65000	0.95	310
	0.37	0.41	7300	3358	65000	1.10	325
	0.37	0.46	6510	2977	65000	1.25	285
	0.37	0.53	5690	2599	65000	1.40	305
	0.37	0.60	4970	2286	65000	1.60	
	0.37	0.71	4210	1939	65000	1.90	
	0.37	0.81	3790	1713	65000	2.1	
	0.37	0.89	3440	1554	65000	2.3	
	0.37	1.0	2950	1336	65000	2.7	
0.37	1.2	2580	1166	65000	3.1		
VRC(F)240R77	0.55	0.46	10100	2977	65000	0.80	315
	0.55	0.52	8770	2599	65000	0.90	325
	0.55	0.59	7690	2286	65000	1.05	285
	0.55	0.70	6520	1939	65000	1.25	310
	0.55	0.79	5850	1713	65000	1.35	
	0.55	0.87	5310	1554	65000	1.50	
	0.55	1.0	4570	1336	65000	1.75	
	0.55	1.2	3990	1166	65000	2.0	
	0.55	1.3	3450	1030	65000	2.3	
	0.55	1.5	3000	904	65000	2.7	
	0.55	1.7	2700	793	65000	3.0	
0.55	2.0	2360	696	65000	3.4		
0.55	2.2	2050	615	65000	3.9		
VRC(F)240R77	0.75	0.81	7960	1713	65000	1.00	315
	0.75	0.89	7230	1554	65000	1.10	325
	0.75	1.0	6210	1336	65000	1.30	285
	0.75	1.2	5420	1166	65000	1.50	310
	0.75	1.3	4710	1030	65000	1.70	
	0.75	1.5	4120	904	65000	1.95	
	0.75	1.7	3680	793	65000	2.2	
	0.75	2.0	3210	696	65000	2.5	
0.75	2.2	2800	615	65000	2.8		
VRC(F)240R77	1.1	1.2	7920	1166	65000	1.00	320
	1.1	1.4	6920	1030	65000	1.15	330
	1.1	1.5	6050	901	65000	1.30	290
	1.1	1.8	5380	793	65000	1.50	315
	1.1	2.0	4700	696	65000	1.70	
	1.1	2.3	4120	615	65000	1.95	

параметры VRC

Тип редуктора	Мощность электродвигателя, кВт	Обороты на выходе, (n2)	Крутящий момент на выходе редуктора, (Н/м)	Передаточное число, (i)	Максимально допустимая радиальная нагрузка, (N)	Сервис фактор, (fs)	Вес, (кг)
	1.1	2.7	3500	522	65000	2.3	
	1.1	3.0	3080	461	65000	2.6	
	1.1	3.4	2720	408	65000	2.9	
	1.1	3.8	2450	364	65000	3.3	
	1.1	4.4	2140	318	65000	3.7	
VRC(F)240R77	1.5	1.4	9460	1030	65000	0.85	320
	1.5	1.6	8280	904	65000	0.95	330
	1.5	1.8	7330	793	65000	1.10	290
	1.5	2.0	6420	696	65000	1.25	315
	1.5	2.3	5640	615	65000	1.40	
	1.5	2.7	4780	522	65000	1.65	
	1.5	3.1	4210	461	65000	1.90	
	1.5	3.5	3720	408	65000	2.2	
	1.5	3.9	3350	364	65000	2.4	
1.5	4.4	2920	318	65000	2.7		
VRC(F)240R77	2.2	2.3	8340	615	65000	0.95	325
	2.2	2.7	7070	522	65000	1.15	340
	2.2	3.1	6230	461	65000	1.30	300
	2.2	3.5	5520	408	65000	1.45	325
	2.2	3.9	4940	364	65000	1.60	
	2.2	4.4	4320	318	65000	1.85	
	2.2	4.9	3890	286	65000	2.1	
	2.2	5.6	3410	251	65000	2.3	
VRC(F)240R77	3	3.0	8610	461	65000	0.95	330
	3	3.4	7620	408	65000	1.05	340
	3	3.8	6820	364	65000	1.15	305
	3	4.4	5960	318	65000	1.35	325
	3	4.9	5370	286	65000	1.50	
	3	5.6	4700	251	65000	1.70	
	3	6.3	4150	222	65000	1.95	
	3	7.1	3670	196	65000	2.2	
	3	8.1	3250	174	65000	2.2	
	3	9.1	2880	154	65000	2.5	
3	10	2610	140	65000	2.8		
VRC(F)240R77	4	3.9	8990	364	650000	0.90	335
	4	4.5	7860	318	650000	1.00	350
	4	5.0	7080	286	650000	1.15	310
	4	5.7	6200	251	650000	1.30	335
	4	6.4	5470	222	650000	1.45	
	4	7.2	4840	196	650000	1.65	
	4	8.2	4290	174	650000	1.70	
	4	9.2	3800	154	650000	1.90	
	4	10	3440	140	650000	2.1	
VRC(F)240R77	5.5	6.4	7490	222	65000	1.05	345
	5.5	7.3	6640	196	65000	1.20	355
	5.5	8.2	5870	174	65000	1.25	315
	5.5	9.3	5200	154	65000	1.40	340
	5.5	10	4720	140	65000	1.55	
1000 об/мин							
VRC(F)240	3	6.6	4370	143.47	65000	1.85	305
	3	7.7	3700	121.46	65000	2.2	315
	3	8.4	3430	112.41	65000	2.3	275
	3	9.3	3070	100.75	65000	2.6	300
VRC(F)240	4	6.7	5710	143.47	65000	1.40	325
	4	7.9	4830	121.46	65000	1.65	335
	4	8.5	4470	112.41	65000	1.80	295

параметры VRC

Тип редуктора	Мощность электродвигателя, кВт	Обороты на выходе, (n2)	Крутящий момент на выходе редуктора, (Н/м)	Передаточное число, (i)	Максимально допустимая радиальная нагрузка, (N)	Сервис фактор, (fs)	Вес, (кг)
	4	9.5	4010	100.75	65000	2.0	320
	4	11	3620	90.96	65000	2.2	
VRC(F)240	5.5	8.5	6150	112.41	65000	1.30	335
	5.5	9.5	5510	100.75	65000	1.45	345
	5.5	10	5270	143.47	65000	1.50	305
	5.5	11	4980	90.96	65000	1.60	330
	5.5	12	4520	82.61	65000	1.75	
750 об/мин							
VRC(F)240	1.5	4.9	2940	143.47	65000	2.7	300
	1.5	5.8	2490	121.46	65000	3.2	310
	1.5	6.2	2300	112.41	65000	3.5	270
	1.5		295				
VRC(F)240	2.2	4.9	4310	143.47	65000	1.85	305
	2.2	5.8	3650	121.46	65000	2.2	315
	2.2	6.2	3370	112.41	65000	2.4	275
	2.2	6.9	3020	100.75	65000	2.7	300
VRC(F)240	3	5.0	5710	143.47	65000	1.40	325
	3	5.9	4830	121.46	65000	1.65	335
	3	6.4	4470	112.41	65000	1.80	295
	3	7.2	4010	100.75	65000	2.0	320
	3	7.9	3620	90.96	65000	2.2	
VRC(F)240	4	6.4	5960	112.41	65000	1.35	335
	4	7.2	5340	100.75	65000	1.50	345
	4	7.9	4830	90.96	65000	1.65	305
	4	8.7	4380	82.61	65000	1.85	330

параметры VRC

Тип редуктора	Мощность электродвигателя, кВт	Обороты на выходе, (n2)	Крутящий момент на выходе редуктора, (Н/м)	Передаточное число, (i)	Максимально допустимая радиальная нагрузка, (N)	Сервис фактор, (fs)	Вес, (кг)
1500 об/мин							
VRC(F)245	7.5	9.8	7320	146.07	81700	1.80	480
	7.5	11	6820	136.14	81800	1.90	520
	7.5	12	6130	122.48	82000	2.1	450
	7.5	13	5520	110.18	82200	2.4	490
	7.5	16	4500	89.89	82400	2.9	
	7.5	17	4110	81.98	82500	3.2	
VRC(F)245	7.5	20	3550	70.95	82600	3.7	495
	11	11	9930	136.41	80700	1.30	
	11	12	9830	122.48	81100	1.45	
	11	13	8040	110.18	81400	1.60	
	11	16	6560	89.89	81900	2.0	
	11	18	5980	81.98	82100	2.2	
VRC(F)245	11	20	5180	70.95	82300	2.5	500
	15	11	13400	136.14	79000	0.95	530
	15	12	12000	122.48	79700	1.10	570
	15	13	10800	110.18	80300	1.20	500
	15	16	8820	89.89	81200	1.45	540
	15	18	8040	81.98	81400	1.60	
	15	21	6960	70.95	81600	1.85	
	15	23	6140	62.60	80000	2.1	
VRC(F)245	15	27	5300	54.07	78000	2.5	590
	15	31	4690	47.82	76200	2.8	
	18.5	13	13300	110.18	79000	1.00	
	18.5	16	10800	89.89	79000	1.20	
	18.5	18	98900	81.98	78500	1.30	
	18.5	21	8560	70.95	77500	1.50	
	18.5	23	7550	62.60	76400	1.70	
	18.5	27	6520	54.07	74800	2.0	
	18.5	31	5770	47.82	73400	2.2	
	18.5	36	4850	40.19	69900	2.7	
VRC(F)245	18.5	40	4370	36.25	68000	3.0	600
	18.5	47	3780	31.37	68000	3.4	
	18.5	53	3340	27.68	66200	3.9	
	22	16	12900	89.89	73900	1.00	
	22	18	11800	81.98	73800	1.10	
	22	21	10200	70.95	73400	1.30	
	22	23	8980	62.60	72800	1.45	
	22	27	7750	54.07	71700	1.70	
	22	31	6860	47.82	70700	1.90	
	22	36	5760	40.19	69000	2.3	
	22	40	5200	36.25	67800	2.5	
	22	47	4500	31.37	66200	2.9	
VRC(F)245	22	53	3970	27.68	64600	3.3	660
	22	61	3430	23.91	62800	3.8	
	22	69	3030	21.15	61200	4.3	
	30	21	13800	70.95	64200	0.95	
	30	23	12200	62.60	64600	1.05	
	30	27	10500	54.07	64700	1.25	
	30	31	9320	47.82	64400	1.40	
	30	37	7830	40.19	63700	1.65	
VRC(F)245	30	41	7060	36.25	63100	1.85	700
	30	47	6110	31.37	62000	2.1	
	30	53	5390	28.68	61000	2.4	
	30	62	4660	23.91	59600	2.8	
	37	23	15000	62.60	57500	0.85	
	37	27	13000	54.07	58500	1.00	

VRC

параметры VRC

Тип редуктора	Мощность электродвигателя, кВт	Обороты на выходе, (n2)	Крутящий момент на выходе редуктора, (Н/м)	Передаточное число, (i)	Максимально допустимая радиальная нагрузка, (N)	Сервис фактор, (fs)	Вес, (кг)
	37	31	11500	47.82	59000	1.15	670
	37	37	9660	40.19	59100	1.35	710
VRC(F)245	45	31	14000	47.82	52800	0.95	730
	45	37	11700	40.19	53900	1.10	770
	45	41	10600	36.25	54200	1.25	700
	45	47	9170	31.37	54400	1.40	740
	45	53	8090	27.68	54200	1.60	
	45	62	6990	23.91	53800	1.85	
	45	70	6180	21.15	53200	2.1	
	45	83	5190	17.77	52200	2.5	
	45	102	4190	14.35	50700	2.9	
	45	115	3740	12.79	48300	2.3	
	45	137	3140	10.74	47000	2.5	
45	169	2540	8.68	45300	2.8		
VRC(F)245	50	37	14300	40.19	47400	0.90	
	50	47	11200	31.37	49300	1.15	890
	50	53	9850	27.68	49700	1.30	820
	50	62	8510	23.91	49900	1.55	860
	50	70	7530	21.15	49800	1.75	
	50	83	6330	17.77	49300	2.0	
	50	103	5110	14.35	48300	2.4	
	50	115	4550	12.79	45900	1.85	
	50	137	3830	10.74	45000	2.1	
50	170	3090	8.68	43600	2.3		
VRC(F)245	75	47	15200	31.37	39200	0.85	990
	75	53	13400	27.68	40800	0.95	1030
	75	62	11600	23.91	42200	1.10	960
	75	70	10200	21.15	42900	1.25	1000
	75	83	8600	17.77	43500	1.50	
	75	103	6940	14.35	43700	1.75	
	75	116	6190	12.79	41100	1.40	
	75	138	5200	10.74	41000	1.55	
75	171	4200	8.68	40400	1.70		
VRC(F)245	90	62	13900	23.91	36400	0.95	1070
	90	70	12300	21.15	37800	1.05	1110
	90	83	10300	17.77	39200	1.25	1040
	90	103	8330	14.35	40200	1.45	1080
	90	116	7420	12.79	37600	1.15	
	90	138	6240	10.74	38000	1.30	
	90	171	5040	8.68	38000	1.45	
VRC(F)245R77	0.12	0.08	11800	17550	79800	1.10	470
	0.12	0.09	10700	16006	80400	1.20	510
	0.12	0.11	8010	12440	81500	1.60	440
	0.12	0.13	6920	10915	81800	1.90	480
	0.12	0.14	6320	9819	82000	2.1	
	0.12	0.16	5220	8443	82300	2.5	
	0.12	0.18	4820	7482	82300	2.7	
	0.12	0.09	16300	14975	73200	0.80	470
	0.12	0.11	13400	12440	79000	0.95	510
	0.12	0.12	11600	10915	79900	1.10	440
	0.12	0.13	10500	9819	80400	1.25	480
	0.12	0.16	8850	8443	81100	1.45	
	0.12	0.18	8040	7482	81400	1.60	
0.12	0.20	6990	6565	81800	1.85		
0.12	0.23	5940	5804	82100	2.2		

параметры VRC

Тип редуктора	Мощность электродвигателя, кВт	Обороты на выходе, (n2)	Крутящий момент на выходе редуктора, (Н/м)	Передаточное число, (i)	Максимально допустимая радиальная нагрузка, (N)	Сервис фактор, (fs)	Вес, (кг)
VRC(F)245R77	0.12	0.26	5220	5027	82300	2.5	480
	0.12	0.30	4530	4423	82400	2.9	
	0.12	0.34	3960	3889	82500	3.3	
	0.12	0.40	3310	3311	82600	3.9	
VRC(F)245R77	0.25	0.13	15300	9819	75300	0.85	470
	0.25	0.15	13000	8443	79200	1.00	510
	0.25	0.17	11700	7482	79900	1.10	440
	0.25	0.20	10200	6565	80600	1.30	480
	0.25	0.22	8770	5804	81200	1.50	
	0.25	0.26	7670	5027	81600	1.70	
	0.25	0.29	6680	4423	81900	1.95	
	0.25	0.33	5850	3889	82100	2.2	
0.25	0.39	4930	3311	82300	2.6		
VRC(F)245R77	0.37	0.18	16600	7482	72600	0.80	470
	0.37	0.21	14500	6565	76900	0.90	510
	0.37	0.24	12600	5804	79400	1.05	445
	0.37	0.27	11000	5027	80200	1.20	480
	0.37	0.31	9610	4423	80800	1.35	
	0.37	0.35	8430	3889	81300	1.55	
	0.37	0.42	7120	3311	81700	1.85	
	0.37	0.72	4230	1926	82500	3.1	
	0.37	0.79	3860	1757	82500	3.4	
0.37	0.90	3360	1541	82600	3.9		
VRC(F)245R77	0.55	0.31	14900	4423	76200	0.85	475
	0.55	0.35	13000	3889	79200	1.00	520
	0.55	0.41	11100	3311	80200	1.20	445
	0.55	0.45	10000	3009	80700	1.30	480
	0.55	0.52	8630	2607	81200	1.50	
	0.55	0.71	6560	1926	81900	2.0	
	0.55	0.77	5980	1757	82100	2.2	
	0.55	0.88	5220	1541	82300	2.5	
	0.55	1.0	4570	1342	82400	2.8	
0.55	1.2	3990	1177	82500	3.3		
0.55	1.3	3490	1025	82600	3.7		
VRC(F)245R77	0.75	0.42	15100	3311	75800	0.85	475
	0.75	0.46	13700	3009	78600	0.95	520
	0.75	0.53	11800	2607	79800	1.10	445
	0.75	0.72	8930	1926	81100	1.45	485
	0.75	0.79	8150	1757	81400	1.60	
	0.75	0.90	7120	1541	81700	1.85	
	0.75	1.0	6220	1342	82000	2.1	
	0.75	1.2	5440	1177	82200	2.4	
	0.75	1.4	4750	1025	82400	2.7	
0.75	1.5	4150	899	82500	3.1		
VRC(F)245R77	1.1	0.73	13100	1926	79100	1.00	480
	1.1	0.80	11900	1757	79800	1.10	520
	1.1	0.91	10400	1541	80500	1.25	450
	1.1	1.0	9100	1342	81100	1.45	490
	1.1	1.2	7960	1177	81500	1.65	
	1.1	1.4	6950	1025	81800	1.85	
	1.1	1.6	6080	899	82000	2.1	
	1.1	1.8	5270	790	82200	2.5	
	1.1	2.0	4740	704	82400	2.7	
1.1	2.3	4090	610	82500	3.2		
1.1	2.5	3690	549	82500	3.5		
1.1	2.9	3180	477	82600	4.1		

параметры VRC

Тип редуктора	Мощность электродвигателя, кВт	Обороты на выходе, (n2)	Крутящий момент на выходе редуктора, (Н/м)	Передаточное число, (i)	Максимально допустимая радиальная нагрузка, (N)	Сервис фактор, (fs)	Вес, (кг)
VRC(F)245R87	1.5	2.6	4820	536	82300	2.7	500
	1.5	3.4	3770	418	82500	3.5	540
	1.5	3.8	3330	367	82600	3.9	470
	1.5		510				
VRC(F)245R77	1.5	0.80	16200	1757	73400	0.80	480
	1.5	0.91	14200	1541	77500	0.90	520
	1.5	1.0	12400	1342	79500	1.05	450
	1.5	1.2	10900	1177	80300	1.20	490
	1.5	1.4	9470	1025	80900	1.35	
	1.5	1.6	8300	899	81400	1.55	
	1.5	1.8	7210	790	81700	1.80	
	1.5	2.0	6480	704	81900	2.0	
	1.5	2.3	5590	610	82200	2.3	
	1.5	2.6	5040	549	82300	2.6	
	1.5	3.0	4360	477	82400	3.0	
1.5	3.4	3840	418	82500	3.4		
VRC(F)245R87	2.2	2.6	7180	536	81700	1.80	510
	2.2	3.0	6310	473	82000	2.1	550
	2.2	3.4	5600	418	82200	2.3	480
	2.2	3.8	4950	367	82300	2.6	520
	2.2	4.3	4440	330	82400	2.9	
VRC(F)245R77	2.2	1.4	14000	1025	78000	0.95	485
	2.2	1.6	12200	899	79600	1.05	530
	2.2	1.8	10700	790	80400	1.20	460
	2.2	2.0	9580	704	80900	1.35	495
	2.2	2.3	8280	610	81400	1.55	
	2.2	2.6	7460	549	81600	1.75	
	2.2	3.0	6460	477	81900	2.0	
	2.2	3.4	5680	418	82100	2.3	
2.2	3.8	4950	367	82300	2.6		
VRC(F)245R87	3	2.6	9940	536	80700	1.30	510
	3	3.0	8750	473	81200	1.50	550
	3	3.3	7760	418	81500	1.70	485
	3	3.8	6840	367	81800	1.90	520
	3	4.2	6140	330	82000	2.1	
	3	4.9	5300	287	82200	2.5	
VRC(F)245R77	3	1.8	14800	790	76500	0.90	490
	3	2.0	13200	704	79100	1.00	530
	3	2.3	11400	610	80000	1.15	465
	3	2.5	10300	549	80600	1.25	500
	3	2.9	8920	477	81100	1.45	
	3	3.3	7840	418	81500	1.65	
VRC(F)245R87	4	2.7	13100	536	79100	1.00	520
	4	3.0	11600	473	79900	1.10	560
	4	3.4	10300	418	80600	1.25	490
	4	3.9	9040	367	81100	1.45	530
	4	4.3	8120	330	81400	1.60	
	4	5.0	7010	287	81800	1.85	
	4	5.6	6200	253	82000	2.1	
VRC(F)245R77	4	2.3	15100	610	75800	0.85	495
	4	2.6	13600	549	78800	0.95	540
	4	3.0	11800	477	79800	1.10	470
	4	3.4	10300	418	80500	1.25	510
VRC(F)245R87	5.5	3.4	14100	418	77800	0.90	520
	5.5	3.9	12400	367	79500	1.05	570
	5.5	4.3	11100	330	80200	1.15	490
	5.5	5.0	9620	287	80800	1.35	530

параметры VRC

Тип редуктора	Мощность электродвигателя, кВт	Обороты на выходе, (n2)	Крутящий момент на выходе редуктора, (Н/м)	Передаточное число, (i)	Максимально допустимая радиальная нагрузка, (N)	Сервис фактор, (fs)	Вес, (кг)
VRC(F)245R87	5.5	5.6	8510	253	81300	1.55	530
	5.5	6.7	7150	213	81700	1.80	
	5.5	7.1	6740	200	81900	1.80	
	5.5	8.6	5580	166	82200	2.2	
	5.5	9.8	4920	147	82300	2.4	
VRC(F)245R87	7.5	4.3	15200	330	75500	0.85	550
	7.5	5.0	13200	287	79100	1.00	590
	7.5	5.6	11600	253	79900	1.10	520
	7.5	6.7	9790	213	80800	1.35	550
	7.5	7.1	9220	200	81000	1.30	
	7.5	8.6	7640	166	81600	1.55	
VRC(F)245R87	7.5	9.8	6740	147	81900	1.80	560
	11	6.8	14300	213	77400	0.90	
	11	7.2	13500	200	78900	0.90	
	11	8.7	11200	166	80100	1.10	
VRC(F)245R77	11	9.8	9850	147	80700	1.20	570
	37	41	8710	36.25	59000	1.50	700
	37	47	7540	31.37	58500	1.70	740
	37	53	6650	27.68	57800	1.95	670
	37	62	5740	23.91	56900	2.3	710
	37	70	5080	21.15	56000	2.6	
	37	83	4270	17.77	54500	2.8	
	37	102	3450	14.35	52500	3.0	
	37	115	3070	12.79	50200	3.1	
37	137	2580	10.74	48600	3.5		
37	169	2090	8.69	46600	3.5		
1000 об/мин							
VRC(F)245	4	6.6	5810	146.07	82100	2.2	480
	4	7.1	5420	136.14	82200	2.4	520
	4	7.8	4870	122.48	82300	2.7	450
	4	8.7	4380	110.18	82400	3.0	490
VRC(F)245	5.5	7.1	7450	136.14	81600	1.75	490
	5.5	7.8	6700	122.48	81900	1.95	530
VRC(F)245	7.5	7.1	10200	136.14	80600	1.30	495
	7.5	7.8	9140	122.48	81000	1.40	540
	7.5	8.7	8220	110.18	81400	1.60	465
	7.5	11	6710	89.89	81900	1.95	500
750 об/мин							
VRC(F)245	4	5.3	7220	136.14	81700	1.80	490
	4	5.9	6500	122.48	81900	2.0	530
	4	6.5	5850	110.18	82100	2.2	460
VRC(F)245	5.5	5.2	10100	136.14	80700	1.30	495
	5.5	5.8	9060	122.48	81100	1.45	540
	5.5	6.4	8150	110.18	81400	1.60	465
	5.5	7.9	6650	89.89	81900	1.95	500
	5.5	8.7	6030	110.18	82100	2.2	460
	5.5	11	4920	89.89	82300	2.6	500

параметры VRC

Тип редуктора	Мощность электродвигателя, кВт	Обороты на выходе, (n2)	Крутящий момент на выходе редуктора, (Н/м)	Передаточное число, (i)	Максимально допустимая радиальная нагрузка, (N)	Сервис фактор, (fs)	Вес, (кг)
1500 об/мин							
VRC(F)250	11	9.6	11000	150.41	115000	1.65	730
	11	12	8930	122.39	115600	2.0	810
	11	14	7310	100.22	115900	2.5	700
	11	16	6690	91.65	116000	2.7	760
VRC(F)250	15	9.7	14800	150.41	113700	1.20	770
	15	12	12000	122.39	114800	1.50	850
	15	15	9830	100.22	114200	1.85	730
	15	16	8990	91.65	112500	2.0	790
	15	18	7820	79.75	109600	2.3	790
VRC(F)250	18.5	12	14800	122.39	111600	1.20	820
	18.5	15	12100	100.22	109100	1.50	900
	18.5	16	11100	91.65	107800	1.65	780
	18.5	18	9620	79.75	105600	1.85	840
	18.5	21	8490	70.38	103400	2.1	840
	18.5	24	7360	61.02	100700	2.5	840
	18.5	27	6550	54.29	98500	2.8	840
	18.5	31	5640	46.79	95500	3.2	840
VRC(F)250	18.5	39	4580	38.02	91300	3.9	840
	22	12	17600	122.39	105500	1.05	830
	22	15	14400	100.22	104100	1.25	910
	22	16	13100	91.65	103200	1.35	800
	22	18	11400	79.75	101600	1.55	850
	22	21	10100	70.38	99800	1.80	850
	22	24	8750	61.02	97700	2.1	850
	22	27	7790	54.29	95800	2.3	850
VRC(F)250	22	31	6710	46.79	93200	2.7	850
	22	39	5450	38.02	89400	3.3	850
	30	15	19500	100.22	92700	0.90	880
	30	16	17900	91.65	92800	1.00	960
	30	18	15500	79.7	92400	1.15	850
	30	21	13700	70.38	91800	1.30	910
	30	24	11900	61.02	90700	1.50	910
	30	27	10600	54.29	89500	1.70	910
VRC(F)250	30	31	9120	46.79	87800	1.95	910
	30	39	7410	38.02	85100	2.4	910
	30	47	6100	31.30	82200	3.0	910
	37	16	22000	91.65	83600	0.80	930
	37	18	19200	79.75	84500	0.95	1010
	37	21	16900	70.38	84800	1.05	900
	37	24	14700	61.02	84600	1.25	960
	37	27	13000	54.29	84100	1.40	960
VRC(F)250	37	31	11200	46.79	83200	1.60	960
	37	39	9140	38.02	81300	1.95	960
	37	47	7520	31.30	79100	2.4	960
	45	21	20600	70.38	76800	0.85	960
	45	24	17800	61.02	77700	1.00	1040
	45	27	15900	54.29	77900	1.15	930
	45	31	13700	46.79	77800	1.30	980
	45	39	11100	38.02	76900	1.60	980
VRC(F)250	45	47	9150	31.30	75500	1.95	980
	45	53	8080	27.62	74300	2.2	980
	45	61	7000	23.95	72800	2.6	980
	45	69	6230	21.31	71500	2.9	980
	45	80	5370	18.37	69700	3.3	980
	50	24	21700	61.02	69000	0.85	1090
	50	27	19300	54.29	70200	0.95	1170

параметры VRC

Тип редуктора	Мощность электродвигателя, кВт	Обороты на выходе, (n2)	Крутящий момент на выходе редуктора, (Н/м)	Передаточное число, (i)	Максимально допустимая радиальная нагрузка, (N)	Сервис фактор, (fs)	Вес, (кг)
VRC(F)250	50	32	16700	46.79	71200	1.10	1050
	50	39	13500	38.02	71500	1.35	1110
	50	47	11100	31.30	71000	1.60	
	50	53	9840	27.62	70400	1.85	
	50	62	8530	23.95	69400	2.1	
	50	69	7590	21.31	68400	2.4	
	50	80	6540	18.37	67000	2.8	
	50	99	5310	14.92	64800	3.4	
50	117	4510	12.65	62900	3.8		
VRC(F)250	75	39	18400	38.02	60800	1.00	1220
	75	47	15100	31.30	62200	1.20	1300
	75	54	13400	27.62	62600	1.35	1190
	75	62	11600	23.95	62600	1.55	1250
	75	69	10300	21.31	62400	1.75	
	75	81	8890	18.37	61800	2.0	
	75	99	7220	14.92	60500	2.5	
	75	117	6120	12.65	59300	2.8	
90	39	22100	38.02	52700	0.80	1300	
VRC(F)250	90	47	18200	31.30	55500	1.00	1380
	90	54	16000	27.62	56700	1.10	1260
	90	62	13900	23.95	57500	1.30	1320
	90	69	12400	21.31	57900	1.45	
	90	81	10700	18.37	57900	1.70	
	90	99	8670	14.92	57400	2.1	
	90	117	7350	12.65	56600	2.3	
	110	62	16900	23.95	50800	1.05	
VRC(F)250	110	70	15100	21.31	51900	1.20	1560
	110	81	13000	18.37	52700	1.40	1450
	110	100	10600	14.92	53100	1.70	1510
	110	117	8950	12.65	53000	1.90	
	132	62	20300	23.95	43400	0.90	
VRC(F)250	132	70	18100	21.31	45300	1.00	1660
	132	81	15600	18.37	47000	1.15	1550
	132	100	12700	14.92	48500	1.40	1610
	132	117	10700	12.65	49100	1.60	
	160	81	18900	18.37	39800	0.95	
VRC(F)250	160	100	15400	14.92	42600	1.15	1660
	160	117	13000	12.65	44100	1.30	1550
	200	117	13000	12.65	44100	1.30	1610
VRC(F)250	200	100	19200	14.92	34200	0.95	1590
	200	117	16300	12.65	36900	1.05	1660
	0.55	0.20	22400	6881	109700	0.80	790
VRC(F)250R97	0.55	0.23	19300	5931	111500	0.95	870
	0.55	0.34	13000	3979	114400	1.40	750
	0.55	0.45	9940	3051	115300	1.80	810
	0.75	0.35	17800	3979	112300	1.00	790
VRC(F)250R97	0.75	0.45	13600	3051	114100	1.30	870
	0.75	0.83	7440	1659	115900	2.4	750
	0.75	1.0	6040	1365	116200	3.0	810
	1.1	0.40	22900	3516	109300	0.80	800
VRC(F)250R97	1.1	0.46	20100	3051	111100	0.90	870
	1.1	0.54	16900	2610	112700	1.05	760
	1.1	0.60	15100	2322	113500	1.20	820
	1.1	0.84	11000	1659	115000	1.65	
	1.1	1.0	8970	1365	115600	2.0	
	1.1	1.1	8030	1229	115800	2.2	

параметры VRC

Тип редуктора	Мощность электродвигателя, кВт	Обороты на выходе, (n2)	Крутящий момент на выходе редуктора, (Н/м)	Передаточное число, (i)	Максимально допустимая радиальная нагрузка, (N)	Сервис фактор, (fs)	Вес, (кг)	
VRC(F)250R97	1.1	1.3	7150	1093	116000	2.5	820	
	1.1	1.5	6160	942	116100	2.9		
	1.1	1.6	5550	854	116200	3.2		
VRC(F)250R97	1.5	0.61	20700	2322	110700	0.85	800	
	1.5	0.85	15100	1659	113500	1.20	880	
	1.5	1.0	12300	1365	114600	1.45	760	
	1.5	1.1	11100	1229	115000	1.65	820	
	1.5	1.3	9840	1093	115300	1.85		
	1.5	1.5	8480	942	115700	2.1		
	1.5	1.6	7650	854	115900	2.3		
	1.5	2.5	5050	567	116300	3.6		
VRC(F)250R97	1.5	2.8	4490	504	116400	4.0	820	
	2.2	0.85	22400	1659	109700	0.80		800
	2.2	1.0	18300	1365	112000	1.00		880
	2.2	1.1	16500	1229	112900	1.10		760
	2.2	1.3	14600	1093	113700	1.25		820
	2.2	1.5	12600	942	114500	1.45		
	2.2	1.6	11400	854	114900	1.60		
VRC(F)250R97	2.2	1.9	9990	756	115300	1.80	820	
	3	1.1	22800	1229	109400	0.80		810
	3	1.3	20300	1093	111000	0.90		880
	3	1.5	17500	942	112400	1.05		770
	3	1.6	15800	854	113200	1.15		830
	3	1.9	13900	756	114000	1.30		
	3	2.5	10500	567	115200	1.70		
VRC(F)250R97	3	2.8	9310	504	115500	1.95	830	
	4	1.7	20900	854	110600	0.85		810
	4	1.9	18400	756	112000	1.00		890
	4	2.5	13800	567	114000	1.30		780
	4	2.8	12300	504	114600	1.45		830
4	3.3	10600	434	115100	1.70			
VRC(F)250R97	5.5	2.2	22100	661	109900	0.80	820	
	5.5	2.5	19000	567	111700	0.95	900	
	5.5	2.8	16900	504	112700	1.05	780	
	5.5	3.3	14500	434	113800	1.25	840	
	5.5	3.8	12700	379	114500	1.40		
	5.5	4.3	11100	333	115000	1.60		
VRC(F)250R97	7.5	3.3	19900	434	111200	0.90	840	
	7.5	3.8	17400	379	112500	1.05	920	
	7.5	4.3	15300	333	113500	1.20	800	
	7.5	4.9	13300	291	114200	1.35	860	
VRC(F)250R97	11	4.3	22300	333	109700	0.80	850	
	11	4.9	19500	291	111400	0.90	930	
	11						820	
	11						870	
VRC(F)250R107	15	6.3	20700	230	110700	0.85	940	
	15	6.9	19200	213	111600	0.95	1020	
	15	7.8	16800	187	112800	1.05	900	
	15	9.3	14200	157	113900	1.25	960	
	15	12	11000	122	115000	1.65		
	15	14	9630	107	115400	1.85		
VRC(F)250R107	18.5	7.8	20700	187	110700	0.85	990	
	18.5	9.3	17400	157	112500	1.05	1070	
	18.5	12	13600	122	114100	1.35	950	
	18.5	14	11900	107	112300	1.50	1010	
VRC(F)250R107	22	93	20800	157	109800	0.85	1000	

параметры VRC

Тип редуктора	Мощность электродвигателя, кВт	Обороты на выходе, (n2)	Крутящий момент на выходе редуктора, (Н/м)	Передаточное число, (i)	Максимально допустимая радиальная нагрузка, (N)	Сервис фактор, (fs)	Вес, (кг)
VRC(F)250R107	22	12	16200	122	108600	1.10	1080
	22	14	14100	107	107300	1.25	970
	22		1030				
	22	26	8200	57.17	43000	1.00	445
	22	29	7160	49.90	43300	1.10	455
	22	35	6070	42.33	43400	1.20	415
	22		440				
	22	40	5310	37.00	43200	1.35	445
	22	45	4690	32.69	42900	1.55	455
	22	47	4490	31.28	42800	1.50	415
	22	51	4160	29.00	42500	1.75	440
	22	56	3770	26.32	42000	1.90	
	22	65	3240	22.62	41200	2.2	
	22	74	2830	19.74	40400	2.2	
	22	88	2400	16.75	39300	2.5	
	22	100	2100	14.64	38400	2.6	
	22	109	1930	13.43	36800	2.9	
22	125	1680	11.73	35900	2.9		
22	147	1430	9.94	34800	3.3		
1000 об/мин							
VRC(F)250	7.5	6.4	11200	150.41	114900	1.60	730
	7.5	7.8	9130	122.39	115500	1.95	810
	7.5	9.6	7480	100.22	115900	2.4	700
	7.5	10	6840	91.65	116000	2.6	760
	7.5	12	5950	79.75	116200	3.0	
VRC(F)250	11	6.4	16500	150.41	112900	1.10	770
	11	7.8	13400	122.39	114200	1.35	850
	11	9.6	11000	100.22	115000	1.65	730
	11	10	10000	91.65	115300	1.80	790
	11	12	8730	79.75	115600	2.1	
VRC(F)250	15	7.9	18100	122.39	112200	1.00	830
	15	9.7	14800	100.22	113700	1.20	910
	15	11	13500	91.65	114100	1.35	800
	15	12	11800	79.75	114800	1.55	850
	15	14	10400	70.38	115200	1.75	
VRC(F)250	18.5	9.7	18300	100.22	112100	1.00	870
	18.5	11	16700	91.65	112800	1.10	950
	18.5	12	14500	79.75	111500	1.25	830
	18.5	14	12800	70.38	109900	1.40	890
VRC(F)250	22	9.7	21700	100.22	105900	0.85	880
	22	11	19900	91.65	105900	0.90	960
	22	12	17300	79.75	105500	1.05	850
	22	14	15200	70.38	104600	1.20	910
	22	16	13200	61.20	103300	1.35	
750 об/мин							
VRC(F)250	5.5	4.7	11100	150.41	115000	1.60	730
	5.5	5.8	9050	122.39	115500	2.0	810
	5.5	7.1	7410	100.22	115900	2.4	700
	5.5	7.8	6780	91.65	116000	2.7	760
VRC(F)250	11	5.9	17900	122.39	112300	1.00	830
	11	7.2	14600	100.22	113700	1.25	910
	11	7.9	13400	91.65	114200	1.35	800
	11	9.0	11600	79.75	114800	1.55	850

параметры VRC

Тип редуктора	Мощность электродвигателя, кВт	Обороты на выходе, (n2)	Крутящий момент на выходе редуктора, (Н/м)	Передаточное число, (i)	Максимально допустимая радиальная нагрузка, (N)	Сервис фактор, (fs)	Вес, (кг)
1500 об/мин							
VRC(F)255	11	8.8	12000	164.50	150000	2.7	1130
	11	11	9850	134.99	150000	2.2	
VRC(F)255	15	8.9	16100	164.50	150000	2.0	1160
	15	11	13200	134.99	150000	2.4	
VRC(F)255	18.5	11	16300	134.99	150000	1.95	1210
	18.5	13	13200	109.83	150000	2.4	
	18.5	17	10600	87.86	150000	3.0	
VRC(F)255	22	11	19400	134.99	150000	1.65	1230
	22	13	15700	109.83	150000	2.0	
	22	17	12600	87.86	150000	2.5	
	22	19	11200	78.14	150000	2.9	
VRC(F)255	30	13	21400	109.83	150000	1.50	1280
	30	17	17100	87.86	150000	1.85	
	30	19	15200	78.14	150000	2.1	
	30	22	13300	68.0	150000	2.4	
	30	24	11800	60.74	150000	2.7	
VRC(F)255	37	13	26400	109.83	150000	1.20	1330
	37	17	21100	87.86	150000	1.50	
	37	19	18800	78.14	150000	1.70	
	37	22	16400	68.07	150000	1.95	
	37	24	14600	60.74	150000	2.2	
	37	28	12400	51.77	150000	2.6	
VRC(F)255	45	13	32100	109.83	150000	1.00	1360
	45	17	25700	87.86	150000	1.25	
	45	19	22800	78.14	150000	1.40	
	45	22	19900	68.07	150000	1.60	
	45	24	17800	60.74	149000	1.80	
	45	28	15100	51.77	145300	2.1	
	45	34	12500	42.89	140600	2.5	
VRC(F)255	50	17	31300	87.86	145300	1.00	1490
	50	19	27800	78.14	144600	1.15	
	50	22	24200	68.07	143300	1.30	
	50	24	21600	60.74	141700	1.50	
	50	28	18400	51.77	139100	1.75	
	50	34	15300	42.89	135400	2.1	
	50	40	13000	36.61	131900	2.5	
	50	40	13000	36.61	131900	2.5	
VRC(F)255	75	19	37800	78.14	126100	0.85	1620
	75	22	32900	68.07	127100	0.95	
	75	24	29400	60.74	127300	1.10	
	75	29	25100	51.77	126800	1.30	
	75	35	20800	42.89	125200	1.55	
	75	40	17700	36.61	123200	1.80	
	75	46	15600	32.25	121300	2.0	
	75	51	13900	28.77	119300	2.3	
	75	60	11900	24.52	116300	2.7	
VRC(F)255	90	22	39500	68.07	115100	0.80	1690
	90	24	35300	60.74	116600	0.90	
	90	29	30100	51.77	117600	1.05	
	90	35	24900	42.89	117600	1.30	
	90	40	21300	36.61	116700	1.50	
	90	46	18700	32.25	115500	1.70	
	90	51	16700	28.77	114200	1.90	
	90	60	14200	24.52	111900	2.2	
	90	73	11800	20.32	106000	2.7	
	90	85	10100	17.34	52700	3.2	
VRC(F)255	110	29	36600	51.77	105500	0.85	1880

параметры VRC

Тип редуктора	Мощность электродвигателя, кВт	Обороты на выходе, (n2)	Крутящий момент на выходе редуктора, (Н/м)	Передаточное число, (i)	Максимально допустимая радиальная нагрузка, (N)	Сервис фактор, (fs)	Вес, (кг)
VRC(F)255	110	35	30300	42.89	107500	1.05	1880
	110	41	25900	36.61	108100	1.25	
	110	46	22800	32.25	107900	1.40	
	110	52	20400	28.77	107400	1.55	
	110	61	17300	24.52	106100	1.85	
	110	73	14400	20.32	104000	2.2	
	110	86	12300	17.34	101800	2.6	
VRC(F)255	132	35	36400	42.89	96400	0.90	1980
	132	41	31100	36.61	98600	1.05	
	132	46	27400	32.25	99600	1.15	
	132	52	24400	28.77	99900	1.30	
	132	61	20800	24.52	99800	1.55	
	132	73	17200	20.32	98700	1.85	
	132	86	14700	17.34	97300	2.2	
VRC(F)255	160	41	37700	36.61	86500	0.85	1980
	160	61	25200	24.52	91700	1.25	
	160	73	20900	20.32	92000	1.55	
	160	86	17800	17.34	91600	1.80	
VRC(F)255	200	61	31500	24.52	80100	1.00	1980
	200	73	26100	20.32	82400	1.20	
	200	86	22300	17.34	83400	1.45	
VRC(F)255R97	0.55	0.12	38400	11573	150000	0.85	1180
	0.55	0.13	33800	10264	150000	0.95	
	0.55	0.16	28100	8628	150000	1.15	
	0.55	0.21	21400	6562	150000	1.50	
	0.55	0.25	17200	5355	150000	1.85	
	0.55	0.33	13200	4079	150 000	2.4	
VRC(F)255R97	0.75	0.16	38600	8628	150000	0.85	1180
	0.75	0.21	29300	6562	150000	1.10	
	0.75	0.26	23700	5355	150000	1.35	
	0.75	0.34	18200	4079	150000	1.75	
	0.75	0.41	15100	3376	150000	2.1	
VRC(F)255R97	1.1	0.26	35000	5355	150000	0.90	1190
	1.1	0.29	31200	4788	150000	1.05	
	1.1	0.34	26800	4079	150000	1.20	
	1.1	0.41	22200	3376	150000	1.45	
	1.1	0.51	18000	2755	150000	1.80	
	1.1	0.64	14600	2182	150000	2.2	
	1.1	0.82	11300	1704	150000	2.8	
	1.1	0.99	9330	1408	150000	3.4	
	1.1	1.1	8560	1296	150000	3.7	
VRC(F)255R97	1.5	0.35	36700	4079	150000	0.85	1190
	1.5	0.42	30400	3376	150000	1.05	
	1.5	0.51	24700	2755	150000	1.30	
	1.5	0.65	19900	2182	150000	1.60	
	1.5	0.83	15500	1704	150000	2.1	
	1.5	1.0	12800	1408	150000	2.5	
	1.5	1.1	11800	1296	150000	2.7	
VRC(F)255R97	2.2	0.51	36600	2755	150000	0.85	1200
	2.2	0.62	29800	2263	150000	1.05	
	2.2	0.65	29500	2182	150000	1.10	
	2.2	0.83	22900	1704	150000	1.40	
	2.2	1.0	19000	1408	150000	1.70	
	2.2	1.1	17400	1296	150000	1.85	
	2.2	1.3	14700	1101	150000	2.2	
	2.2	1.5	12600	944	150000	2.5	

параметры VRC

Тип редуктора	Мощность электродвигателя, кВт	Обороты на выходе, (n2)	Крутящий момент на выходе редуктора, (Н/м)	Передаточное число, (i)	Максимально допустимая радиальная нагрузка, (N)	Сервис фактор, (fs)	Вес, (кг)
VRC(F)255R97	3	0.82	31700	1704	150000	1.00	1200
	3	0.99	26200	1408	150000	1.20	
	3	1.1	24100	1296	150000	1.35	
	3	1.3	20300	1101	150000	1.55	
	3	1.5	17500	944	150000	1.85	
	3	1.7	15500	843	150000	2.1	
VRC(F)255R97	3	1.9	14000	757	150000	2.3	1210
	4	1.0	34600	1408	150000	0.90	
	4	1.1	31900	1296	150000	1.00	
	4	1.3	26900	1101	150000	1.20	
	4	1.5	23100	944	150000	1.40	
	4	1.7	20500	843	150000	1.55	
	4	1.9	18500	757	150000	1.75	
	4	2.2	15400	632	150000	2.1	
	4	1.3	36900	1101	150000	0.85	
	4	1.5	31700	944	150000	1.00	
	4	1.7	28200	843	150000	1.15	
	4	1.9	25400	757	150000	1.25	
VRC(F)255R97	4	2.3	21200	632	150000	1.50	1230
	4	2.5	18700	561	150000	1.70	
	4	3.0	16100	481	150000	2.0	
	4	3.4	14100	423	150000	2.3	
	7.5	1.7	38700	843	150000	0.85	
	7.5	1.9	34700	757	150000	0.90	
VRC(F)255R97	7.5	2.3	29000	632	150000	1.10	1230
	7.5	2.5	25700	651	150000	1.25	
	7.5	3.0	22100	481	150000	1.45	
	7.5	3.4	19400	423	150000	1.65	
	7.5	3.9	16900	369	150000	1.90	
	11	5.9	16300	244	150000	1.95	
11	6.8	14200	213	150000	2.2		
11	7.0	13700	206	150000	2.3		
VRC(F)255R97	11	2.6	37500	561	150000	0.85	1250
	11	3.0	32300	481	150000	1.00	
	11	3.4	28300	423	150000	1.15	
	11	3.9	24700	369	150000	1.30	
VRC(F)255R107	15	4.6	28700	318	150000	1.10	1330
	15	5.3	25000	278	150000	1.30	
	15	6.0	22000	244	150000	1.45	
	15	6.8	19200	213	150000	1.65	
	15	7.1	18500	206	150000	1.75	
	15	8.1	16200	180	150000	1.95	
VRC(F)255R107	15	9.1	14400	160	150000	2.2	1380
	18.5	5.3	30800	278	150000	1.05	
	18.5	6.0	27100	244	150000	1.20	
	18.5	6.9	23600	213	150000	1.35	
	18.5	7.1	22800	206	150000	1.40	
	18.5	8.1	20000	180	150000	1.60	
	18.5	9.2	17700	160	150000	1.80	
VRC(F)255R107	18.5	11	15000	135	150000	2.1	1400
	18.5	12	13100	118	150000	2.4	
	22	5.3	36700	278	150000	0.85	
	22	6.0	32200	244	150000	1.00	
	22	6.9	28200	213	150000	1.15	
VRC(F)255R107	22	7.1	27200	206	150000	1.20	1400
	22	8.1	23800	180	150000	1.35	

параметры VRC

Тип редуктора	Мощность электродвигателя, кВт	Обороты на выходе, (n2)	Крутящий момент на выходе редуктора, (Н/м)	Передаточное число, (i)	Максимально допустимая радиальная нагрузка, (N)	Сервис фактор, (fs)	Вес, (кг)
VRC(F)255R107	22	9.2	21100	160	150000	1.50	1400
	22	11	17900	135	150000	1.80	
	22	12	15600	118	150000	2.0	
VRC(F)255R107	30	6.9	38300	213	150000	0.85	1450
	30	7.1	37000	206	150000	0.85	
	30	8.1	32400	180	150000	1.00	
	30	9.2	28700	160	150000	1.10	
	30	11	24400	135	150000	1.30	
	30	12	21300	118	150000	1.50	
VRC(F)255R107	37	8.1	40000	180	150000	0.80	1500
	37	9.2	35500	160	150000	0.90	
	37	11	30100	135	150000	1.05	
	37	12	26300	118	150000	1.20	
VRC(F)255R107	45	11	36600	135	150000	0.85	1530
	45	12	32000	118	150000	1.00	
1000 об/мин							
VRC(F)255	7.5	5.8	12300	164.50	150000	2.6	1130
	7.5	7.1	10100	134.99	150000	3.2	
VRC(F)255	11	5.8	18000	164.50	150000	1.80	1160
	11	7.1	14800	134.99	150000	2.2	
VRC(F)255	15	7.2	19900	134.99	150000	1.60	1230
	15	8.8	16200	109.83	150000	1.95	
VRC(F)255R107	11	4.5	21300	318	150000	1.50	1290
	11	5.2	18600	278	150000	1.70	
750 об/мин							
VRC(F)255	7.5	4.4	16400	164.50	150000	1.95	1160
	7.5	5.3	13400	134.99	150000	2.4	
VRC(F)255	11	5.3	19700	134.99	150000	1.60	1230
	11	6.6	16000	109.99	150000	2.0	

параметры VRC

Тип редуктора	Мощность электродвигателя, кВт	Обороты на выходе, (n2)	Крутящий момент на выходе редуктора, (Н/м)	Передаточное число, (i)	Максимально допустимая радиальная нагрузка, (N)	Сервис фактор, (fs)	Вес, (кг)
1500 об/мин							
VRC(F)260	18.5	8.1	21700	179.86	190000	2.3	1970
	18.5	8.9	19900	165.21	190000	2.5	
	18.5	10	17400	144.59	190000	2.9	
	18.5	11	15600	129.69	190000	3.2	
VRC(F)260	22	8.1	25800	179.86	190000	1.95	1810
	22	8.9	23700	165.21	190000	2.1	
	22	10	20700	144.59	190000	2.4	
	22	11	18600	129.69	190000	2.7	
VRC(F)260	30	8.2	35100	179.86	190000	1.45	1860
	30	8.9	32200	165.21	190000	1.55	
	30	10	28200	144.59	190000	1.75	
	30	11	25300	129.69	190000	2.0	
	30	13	21900	112.60	190000	2.3	
	30	14	19900	102.16	190000	2.5	
	30	17	17200	88.00	190000	2.9	
VRC(F)260	37	8.2	43200	179.86	190000	1.15	1910
	37	8.9	39700	165.21	190000	1.25	
	37	10	31800	144.59	190000	1.45	
	37	11	31200	129.69	190000	1.60	
	37	13	27100	112.60	190000	1.85	
	37	14	24600	102.16	190000	2.0	
	37	17	21200	88.00	190000	2.4	
VRC(F)260	45	8.2	52600	179.86	185500	0.95	1940
	45	8.9	48300	165.21	190000	1.05	
	45	10	42300	144.59	190000	1.20	
	45	11	37900	129.69	190000	1.30	
	45	13	32900	112.60	190000	1.50	
	45	14	29900	102.16	190000	1.65	
	45	17	25700	88.00	190000	1.95	
	45	20	21600	73.96	187700	2.3	
VRC(F)260	50	10	51500	144.59	187400	0.95	2070
	50	11	46200	129.69	190000	1.10	
	50	13	40100	112.60	188500	1.25	
	50	14	36400	102.16	187100	1.35	
	50	17	31300	88.00	184200	1.60	
	50	20	26300	73.96	180200	1.90	
	50	23	22800	64.04	176300	2.2	
VRC(F)260	75	11	62800	129.69	164100	0.80	2200
	75	13	54500	112.60	166100	0.90	
	75	14	49400	102.16	166600	1.00	
	75	17	42600	88.00	166600	1.15	
	75	20	35800	73.96	165300	1.40	
	75	23	31000	64.04	163400	1.60	
	75	28	25800	53.36	160100	1.95	
	75	33	22000	45.50	156700	2.3	
VRC(F)260	90	14	59300	102.16	151300	0.85	2280
	90	17	51100	88.00	153400	1.00	
	90	20	42900	73.96	154200	1.15	
	90	23	37200	64.04	153800	1.35	
	90	28	31000	53.36	152200	1.60	
	90	33	26400	45.50	149900	1.90	
	90	35	24700	42.51	148700	2.0	
	90	38	22400	38.57	146900	2.2	
VRC(F)260	110	17	62300	88.00	136000	0.80	2460
	110	20	52300	73.96	139500	0.95	
	110	23	45300	64.04	141000	1.10	

параметры VRC

Тип редуктора	Мощность электродвигателя, кВт	Обороты на выходе, (n2)	Крутящий момент на выходе редуктора, (Н/м)	Передаточное число, (i)	Максимально допустимая радиальная нагрузка, (N)	Сервис фактор, (fs)	Вес, (кг)
VRC(F)260	110	28	37700	53.36	141500	1.30	2460
	110	33	32200	45.50	140800	1.55	
	110	35	30100	42.51	140200	1.65	
	110	39	27300	38.57	139100	1.85	
	110	45	23500	33.23	137000	2.1	
	110	53	19800	27.92	134000	2.5	
VRC(F)260	132	20	62800	73.96	123300	0.80	2560
	132	23	54400	64.04	127000	0.90	
	132	28	45300	53.36	129800	1.10	
	132	33	38600	45.50	130800	1.30	
	132	35	36100	42.51	130900	1.40	
	132	39	32700	38.57	130700	1.55	
	132	45	28200	33.23	129800	1.75	
	132	53	23700	27.92	127900	2.1	
	132	61	20500	24.18	125900	2.3	
	132	74	17100	20.15	122800	2.6	
VRC(F)260	160	28	51900	53.36	114900	0.90	2560
	160	33	46800	45.50	118100	1.05	
	160	45	34200	33.23	120500	1.45	
	160	53	28700	27.92	120100	1.75	
	160	61	24900	24.18	119100	1.90	
	160	74	20700	20.15	117200	2.1	
	160	86	17700	17.18	114900	2.3	
VRC(F)260	200	33	58500	45.50	100000	0.85	2560
	200	45	42700	33.23	107300	1.15	
	200	53	35900	27.92	109000	1.40	
	200	61	31100	24.18	109500	1.55	
	200	74	25900	20.15	109100	1.70	
	200	86	22100	17.18	108100	1.85	
VRC(F)260R97	0.55	0.08	55900	16978	179800	0.90	1760
	0.55	0.10	46500	14272	190000	1.10	
	0.55	0.12	37400	11647	190000	1.35	
	0.55	0.19	23900	7343	190000	2.1	1770
	0.75	0.11	58400	13116	175300	0.85	
	0.75	0.12	51500	11647	187300	0.95	
	0.75	0.19	32800	7343	190000	1.50	
	0.75	0.20	30000	6747	190000	1.65	
	0.75	0.23	26500	5991	190000	1.90	
VRC(F)260R97	1.1	0.15	60700	9363	171000	0.80	1770
	1.1	0.17	52400	8126	185900	0.95	
	1.1	0.19	48300	7343	190000	1.05	
	1.1	0.21	44300	6747	190000	1.15	
	1.1	0.23	39200	5991	190000	1.30	
	1.1	0.26	34900	5358	190000	1.45	
	1.1	0.29	31200	4817	190000	1.60	
	1.1	0.32	28300	4370	190000	1.75	
VRC(F)260R97	1.5	0.21	60700	6747	171100	0.80	1770
	1.5	0.24	53700	5991	183600	0.95	
	1.5	0.26	47900	5358	190000	1.05	
	1.5	0.29	42900	4817	190000	1.15	
	1.5	0.32	38900	4370	190000	1.30	
	1.5	0.39	33000	3609	190000	1.50	
	1.5	0.46	27800	3062	190000	1.80	
	1.5	0.56	22800	2519	190000	2.2	
	1.5	0.62	20400	2268	190000	2.5	

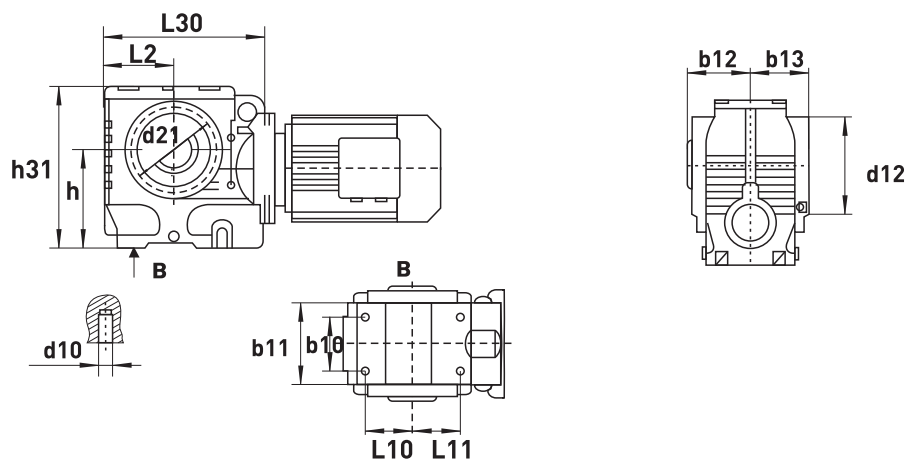
параметры VRC

Тип редуктора	Мощность электродвигателя, кВт	Обороты на выходе, (n2)	Крутящий момент на выходе редуктора, (Н/м)	Передаточное число, (i)	Максимально допустимая радиальная нагрузка, (N)	Сервис фактор, (fs)	Вес, (кг)
VRC(F)260R97	2.2	0.32	57900	4370	176200	0.85	1780
	2.2	0.39	48800	3609	190000	1.00	
	2.2	0.46	41300	3062	190000	1.20	
	2.2	0.50	37000	2818	190000	1.35	
	2.2	0.56	33800	2519	190000	1.50	
	2.2	0.62	30400	2268	190000	1.65	
	2.2	0.69	27400	2054	190000	1.80	
	2.2	0.77	24200	1821	190000	2.1	
VRC(F)260R97	2.2	0.88	21400	1605	190000	2.3	1780
	3	0.50	51300	2818	187700	0.95	
	3	0.46	57100	3062	177600	0.90	
	3	0.56	46800	2519	190000	1.05	
	3	0.62	42100	2268	190000	1.20	
	3	0.68	38000	2054	190000	1.30	
	3	0.77	33600	1821	190000	1.50	
	3	0.87	29700	1605	190000	1.70	
VRC(F)260R97	3	1.0	25600	1395	190000	1.95	1790
	3	1.2	22100	1196	190000	2.3	
	4	1.7	20300	835	190000	2.5	
	4	2.7	12600	520	190000	4.0	
	4	0.56	61900	2519	168800	0.80	
	4	0.63	55600	2268	180200	0.90	
	4	0.69	50300	2054	189400	1.00	
	4	0.78	44500	1821	190000	1.10	
	4	0.88	39300	1605	190000	1.25	
	4	1.0	34000	1395	190000	1.45	
	4	1.2	29200	1196	190000	1.70	
	4	1.4	25600	1046	190000	1.95	
	4	1.5	23100	945	190000	2.2	
	4	0.79	61100	1821	170200	0.80	
	4	0.89	53900	1605	183200	0.95	
	VRC(F)260R107	4	1.0	46700	1395	190000	
4		1.2	40100	1196	190000	1.25	
4		1.4	35100	1046	190000	1.45	
VRC(F)260R107	4	1.5	31700	945	190000	1.60	1860
	4	1.9	24800	738	190000	2.0	
	4	2.3	20800	621	190000	2.4	
VRC(F)260R107	7.5	1.7	38200	835	190000	1.30	1810
	7.5	2.0	33300	729	190000	1.50	
	7.5	2.3	28400	622	190000	1.75	
VRC(F)260R97	7.5	1.2	55000	1196	181400	0.90	1870
	7.5	1.4	48000	1064	190000	1.05	
	7.5	1.5	43400	945	190000	1.15	
	7.5	1.9	33900	738	190000	1.45	
	7.5	2.3	28500	621	190000	1.75	
VRC(F)260R107	7.5	2.7	24100	527	190000	2.1	1830
	11	1.7	55900	835	179700	0.90	
	11	2.0	48800	729	190000	1.05	
	11	2.3	41600	622	190000	1.20	
	11	2.8	34800	520	190000	1.45	
VRC(F)260R97	11	3.2	30400	454	190000	1.65	1870
	11	4.1	23800	335	190000	2.1	
	11	2.0	49600	738	190000	1.00	
VRC(F)260R107	11	2.3	41700	621	190000	1.20	1830
	11	2.7	35300	527	190000	1.40	
VRC(F)260R107	15	2.3	56100	622	179400	0.90	1920

параметры VRC

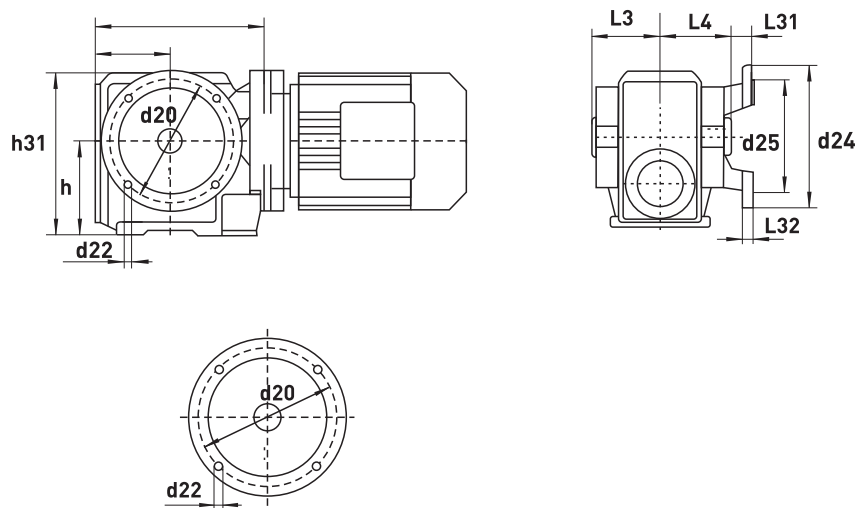
Тип редуктора	Мощность электродвигателя, кВт	Обороты на выходе, (n2)	Крутящий момент на выходе редуктора, (Н/м)	Передаточное число, (i)	Максимально допустимая радиальная нагрузка, (N)	Сервис фактор, (fs)	Вес, (кг)
VRC(F)260R107	15	2.8	47000	520	190000	1.05	1920
	15	3.2	41000	454	190000	1.20	
	15	4.1	32100	355	190000	1.55	
	15	5.6	23600	261	190000	2.1	
VRC(F)260R107	18.5	3.2	50400	454	189200	1.00	1970
	18.5	4.1	39500	355	190000	1.25	
	18.5	5.6	29000	261	190000	1.70	
	18.5	6.6	24600	221	190000	2.0	
	18.5	4.6	35300	318	150000	0.90	
VRC(F)260R107	22	3.2	60000	454	172300	0.85	1980
	22	4.1	47000	355	190000	1.05	
	22	5.6	34500	261	190000	1.45	
	22	6.6	29300	221	190000	1.70	
	22	7.6	25600	193	190000	1.95	
	22	8.9	21600	163	190000	2.3	
VRC(F)260R107	30	5.6	47000	261	190000	1.05	2030
	30	6.6	39800	221	190000	1.25	
	30	7.6	34800	193	190000	1.45	
	30	9.0	29400	163	190000	1.70	
VRC(F)260R107	37	5.6	58000	261	176000	0.85	2080
	37	6.6	49200	221	190000	1.00	
	37	7.6	43000	193	190000	1.15	
	37	9.0	36300	163	190000	1.40	
VRC(F)260R107	45	6.6	59800	221	172600	0.85	2110
	45	7.6	52300	193	186100	0.95	
	45	9.0	44200	163	190000	1.15	
1000 об/мин							
VRC(F)260	15	5.4	26600	179.86	190000	1.90	1810
	15	5.9	24400	165.21	190000	2.0	
VRC(F)260	18.5	5.4	32800	179.86	190000	1.55	1850
	18.5	5.9	30100	165.21	190000	1.65	
	18.5	6.7	26300	144.59	190000	1.90	
	18.5	7.5	23600	129.69	190000	2.1	
VRC(F)260	22	5.4	39000	179.86	190000	1.30	1860
	22	5.9	35800	165.21	190000	1.40	
	22	6.7	31300	144.59	190000	1.60	
	22	7.5	28100	129.69	190000	1.80	
	22	8.6	24400	112.60	190000	2.0	
	22	9.0	21600	100.00	190000	2.3	

VRS



Тип	b10	b11	b12	b13	d10	d12	h	h31	L2	L10	L11	L30
VRS305	90	114	62,5	60	M6	90	82	131	63	-	-	143
VRS310	60	94	63	60	M10	130	100	179	75	35	52	171
VRS315	60	100	78	75	M10	120	112	189	80	58,5	58,5	187
VRS320	88	128	87	84	M12	155	140	236	107	71,5	80,5	242
VRS325	102	154	108	105	M16	180	180	301	125	85	85	287
VRS330	118	194	128	125	M16	215	225	368	150	115	110	340
VRS335	160	236	149	145	M20	260	280	455	180	135	113	420

VRS(F)



Тип	d24	d20	d21	d22	d25	h	h31	L2	L3	L4	L30	L31	L32
VRS(F)305	Ø120	100	82	7	80	82	131	63	62,5	60	143	15	3,5
	Ø160	130			110								
VRS(F)310	Ø160	130	115	9	110	100	179	75	63	60	171	24	3,5
VRS(F)315	Ø200	165	102	11	130	112	189	80	78	75	187	25	3,5
VRS(F)320	Ø200	165	130	11	130	140	236	107	87	84	242	42,5	3,5
VRS(F)325	Ø250	215	155	13,5	180	180	301	125	108	105	287	45,5	4
VRS(F)330	Ø350	300	180	17,5	250	225	368	150	128	125	340	52,5	5
VRS(F)335	Ø450	400	220	17,5	350	280	455	180	149	145	420	60	5

параметры VRS

Тип редуктора	Мощность электродвигателя, кВт	Обороты на выходе, (n2)	Крутящий момент на выходе редуктора, (Н/м)	Передаточное число, (i)	Максимально допустимая радиальная нагрузка, (N)	Сервис фактор, (fs)	Вес, (кг)
3 000 об./мин.							
VRS(F)305	0.25	92	21	28.76	2740	2.8	11
	0.25	105	19	25.38	2650	3.0	12
	0.25	118	17	22.50	2560	3.0	10
	0.25	134	16	19.89	2410	3.3	12
	0.25	146	15	18.24	2350	3.4	
	0.25	171	13	15.53	2250	3.4	
	0.25	199	11	13.39	2160	3.8	
0.25	213	10	12.48	2120	4.0		
VRS(F)305	0.37	104	28	25.38	2540	1.85	11
	0.37	118	25	22.50	2460	2.0	13
	0.37	133	24	19.89	2290	2.2	11
	0.37	145	22	18.24	2250	2.3	13
	0.37	171	19	15.53	2160	2.3	
	0.37	198	16	13.39	2080	2.5	
	0.37	212	15	12.48	2040	2.7	
	0.37	243	13	10.91	1970	3.0	
	0.37	259	12	10.23	1940	3.1	
0.37	294	11	9.02	1870	3.3		
VRS(F)305	0.55	94	46	28.76	2420	1.30	12
	0.55	106	41	25.38	2360	1.40	13
	0.55	120	37	22.50	2310	1.40	12
	0.55	136	34	19.89	2100	1.50	13
	0.55	148	32	18.24	2070	1.55	
	0.55	174	27	15.53	2010	1.55	
	0.55	202	24	13.39	1950	1.75	
	0.55	216	22	12.48	1920	1.85	
	0.55	248	19	10.91	1870	2.0	
	0.55	264	18	10.23	1840	2.1	
	0.55	299	16	9.02	1980	2.2	
0.55	338	14	8.00	1730	2.5		
0.55	397	12	6.80	1660	2.4		
VRS(F)305	0.75	141	43	19.13	2090	1.05	14
	0.75	174	37	15.53	1860	1.15	15
	0.75	202	32	13.39	1820	1.30	14
	0.75	216	30	12.48	1800	1.35	15
	0.75	248	26	10.91	1760	1.50	
	0.75	264	25	10.23	1740	1.55	
	0.75	299	22	9.02	1690	1.65	
	0.75	338	19	8.00	1650	1.75	
0.75	397	17	6.80	1590	1.80		
VRS(F)305	1.1	202	47	13.39	1590	0.85	15
	1.1	216	44	12.48	1580	0.90	16
	1.1	248	39	10.91	1570	1.00	15
	1.1	264	36	10.23	1560	1.05	16
	1.1	299	32	9.02	1540	1.10	
	1.1	338	28	8.00	1510	1.25	
	1.1	397	24	6.80	1470	1.20	
VRS(F)305	1.5	299	44	9.02	1330	0.85	20
	1.5	338	39	8.00	1350	0.90	22
	1.5	397	33	6.80	1340	0.90	20
	1.5						22
1 500 об./мин.							
VRS(F)305	0.12	8.8	74	157.43	3000	1.25	11
	0.12	9.6	68	144.4	3000	1.35	12
	0.12	11	60	122.94	3000	1.55	10
	0.12	13	52	106	3000	1.70	12

VRS

параметры VRS

Тип редуктора	Мощность электродвигателя, кВт	Обороты на выходе, (n2)	Крутящий момент на выходе редуктора, (Н/м)	Передаточное число, (i)	Максимально допустимая радиальная нагрузка, (N)	Сервис фактор, (fs)	Вес, (кг)
VRS(F)305	0.12	14	49	98.8	3000	1.75	12
	0.12	16	44	86.36	3000	1.95	
	0.12	17	41	80.96	3000	2.1	
	0.12	19	37	71.44	3000	2.3	
	0.12	22	33	63.33	3000	2.3	
	0.12	25	35	55.93	3000	2.5	
	0.12	27	33	51.3	3000	2.5	
	0.12	32	28	43.68	3000	2.9	
	0.12	37	25	37.66	3000	3.2	
	0.12	39	23	35.1	3000	3.4	
	0.12	45	20	30.68	3000	3.6	
	0.12	48	19	28.76	3000	3.7	
	0.12	54	17	25.38	3000	3.9	
	0.12	61	15	22.5	3000	3.9	
0.12	69	14	19.89	3000	4.3		
0.12	76	13	18.24	3000	4.4		
0.12	89	11	15.53	2870	4.8		
VRS(F)305	0.18	8.4	115	157.43	3000	0.80	11
	0.18	9.1	107	144.40	3000	0.85	12
	0.18	11	93	122.94	3000	1.00	10
	0.18	12	82	106.00	3000	1.10	12
	0.18	13	77	98.80	3000	1.15	
	0.18	15	68	86.36	3000	1.25	
	0.18	16	64	80.96	3000	1.30	
	0.18	18	58	71.44	3000	1.45	11
	0.18	21	52	63.33	3000	1.60	12
	0.18	24	55	55.93	3000	1.45	10
	0.18	26	51	51.30	3000	1.60	12
	0.18	30	44	43.68	3000	1.85	
	0.18	35	38	37.66	3000	2.1	
	0.18	38	36	35.10	3000	2.2	
	0.18	43	32	30.68	3000	2.4	
	0.18	46	30	28.76	3000	2.5	
	0.18	52	27	25.38	3000	2.8	
	0.18	59	24	22.50	3000	3.1	
	0.18	66	22	19.89	3000	2.3	
	0.18	72	21	18.24	2940	2.5	
0.18	85	18	15.53	2810	2.8		
0.18	99	15	13.39	2700	3.2		
0.18	106	14	12.48	2650	3.4		
0.18	121	13	10.91	2550	3.8		
0.18	129	12	10.23	2500	4.0		
VRS(F)305	0.25	13	108	98.80	3000	0.80	11
	0.25	15	96	86.36	3000	0.90	13
	0.25	16	91	80.96	3000	0.95	11
	0.25	18	81	71.44	3000	1.05	13
	0.25	21	73	63.33	3000	1.05	
	0.25	23	78	55.93	3000	1.10	
	0.25	25	72	51.30	3000	1.15	
	0.25	30	62	43.68	3000	1.30	
	0.25	35	54	37.66	3000	1.45	
	0.25	37	51	35.10	3000	1.55	
	0.25	42	45	30.68	3000	1.65	
	0.25	45	42	28.76	3000	1.70	
	0.25	51	37	25.38	3000	1.80	
0.25	58	33	22.50	3000	1.80		



параметры VRS

Тип редуктора	Мощность электродвигателя, кВт	Обороты на выходе, (n2)	Крутящий момент на выходе редуктора, (Н/м)	Передаточное число, (i)	Максимально допустимая радиальная нагрузка, (N)	Сервис фактор, (fs)	Вес, (кг)
VRS(F)305	0.25	65	32	19.89	2870	2.0	13
	0.25	71	29	18.24	2820	2.0	
	0.25	84	25	15.53	2710	2.2	
	0.25	97	22	13.39	2620	2.3	
	0.25	104	20	12.48	2570	2.4	
	0.25	119	18	10.91	2480	2.7	
	0.25	127	17	10.23	2440	2.8	
	0.25	144	15	9.02	2360	3.1	
	0.25	163	13	8.00	2290	3.4	
VRS(F)305	0.37	191	11	6.80	2180	3.8	13
	0.37	22	103	63.33	3000	0.80	
	0.37	27	101	51.30	3000	0.80	
	0.37	32	87	43.68	3000	0.95	
	0.37	37	76	37.66	3000	1.05	
	0.37	39	71	35.10	3000	1.10	
	0.37	45	63	30.68	3000	1.20	
	0.37	48	59	28.76	3000	1.20	
	0.37	54	52	25.38	2940	1.30	
	0.37	61	47	22.50	2870	1.30	
	0.37	69	44	19.89	2610	1.40	
	0.37	76	41	18.24	2570	1.45	
	0.37	89	35	15.53	2500	1.50	
	0.37	103	30	13.39	2420	1.60	
	0.37	111	28	12.48	2390	1.70	
	VRS(F)305	0.55	127	25	10.91	2320	
0.55		135	23	10.23	2280	2.0	
0.55		153	21	9.02	2220	2.2	
0.55		173	18	8.00	2150	2.5	
0.55		203	16	6.80	2070	2.7	
0.55		44	94	30.68	2680	0.80	
0.55		47	89	28.76	2670	0.85	
0.55		54	79	25.38	2630	0.95	
0.55		60	70	22.50	2600	0.95	
0.55		71	60	19.13	2540	1.05	
0.55		88	53	15.53	2230	1.10	
0.55	102	46	13.39	2200	1.15		
0.55	109	43	12.48	2180	1.20		
0.55	125	37	10.91	2130	1.30		
0.55	133	35	10.23	2110	1.35		
0.55	151	31	9.02	2070	1.50		
0.55	170	28	8.00	2020	1.60		
0.55	200	24	6.80	1950	1.80		
VRS(F)305	0.75	72	81	19.13	2270	0.85	15
	0.75	111	57	12.48	1930	0.85	16
	0.75	127	50	10.91	1920	0.95	15
	0.75	135	47	10.23	1910	1.00	16
	0.75	153	42	9.02	1890	1.10	
	0.75	173	37	8.00	1860	1.20	
	0.75	203	32	6.80	1820	1.35	
VRS(F)305	1.1	4.9	1520	288.00	29100	1.50	95
	1.1	5.4	1370	258.18	29300	1.65	115
	1.1	6.3	1200	222.40	29500	1.90	93
	1.1	6.9	1100	202.96	29600	2.0	110
	1.1	7.8	990	180.00	29700	2.2	
	1.1	9.2	840	151.30	29800	2.5	
	1.1	175	54	8.00	1570	0.85	20

VRS

параметры VRS

Тип редуктора	Мощность электродвигателя, кВт	Обороты на выходе, (n2)	Крутящий момент на выходе редуктора, (Н/м)	Передаточное число, (i)	Максимально допустимая радиальная нагрузка, (N)	Сервис фактор, (fs)	Вес, (кг)
VRS(F)305	1.1	206	46	6.80	1580	0.95	22
	1.1						20
	1.1						22
VRS(F)305R17	0.12	6.8	99	202	3000	0.95	14
	0.12	7.7	88	179	3000	1.05	15
	0.12	8.7	78	158	3000	1.15	13
	0.12	9.6	72	144	3000	1.25	15
	0.12	12	59	118	3000	1.55	
	0.12	13	55	110	3000	1.65	
1 000 об./мин.							
VRS(F)305	0.12	5.7	107	157.43	3000	0.85	11
	0.12	6.2	99	144.4	3000	0.95	12
	0.12	7.3	86	122.94	3000	1.05	10
	0.12	8.5	76	106	3000	1.20	12
	0.12	9.1	71	98.8	3000	1.30	
	0.12	10	64	86.36	3000	1.45	

параметры VRS

Тип редуктора	Мощность электродвигателя, кВт	Обороты на выходе, (n2)	Крутящий момент на выходе редуктора, (Н/м)	Передаточное число, (i)	Максимально допустимая радиальная нагрузка, (N)	Сервис фактор, (fs)	Вес, (кг)
1 500 об./мин.							
VRS(F)310	0.12	6.9	95	201	5680	1.80	14
	0.12	7.5	89	184.8	5700	1.90	17
	0.12	8.7	77	158.12	5740	2.2	15
	0.12	10	68	137.05	5780	2.5	16
	0.12	11	64	128.1	5790	2.6	
0.12	12	57	110.75	5810	3.0		
VRS(F)310	0.18	6.6	149	201.00	5440	1.15	14
	0.18	7.1	138	184.80	5490	1.25	17
	0.18	8.4	121	158.12	5570	1.40	15
	0.18	9.6	107	137.05	5630	1.60	16
	0.18	10	100	128.10	5660	1.65	
	0.18	12	88	110.73	5700	1.90	
	0.18	14	77	94.08	5750	2.2	
	0.18	16	69	84.00	5770	2.4	
	0.18	18	60	71.75	5800	2.8	
0.18	19	69	69.39	5750	2.2		
VRS(F)310	0.25	6.5	210	201.00	5120	0.80	14
	0.25	7.0	195	184.80	5210	0.85	18
	0.25	8.2	170	158.12	5340	1.00	15
	0.25	9.5	150	137.05	5440	1.10	17
	0.25	10	141	128.10	5480	1.20	
	0.25	12	124	110.73	5560	1.35	
	0.25	14	108	94.08	5630	1.55	
	0.25	15	98	84.00	5670	1.60	
	0.25	18	85	71.75	5720	1.70	
	0.25	20	97	69.39	5640	1.70	
	0.25	21	80	67.20	5740	1.95	
	0.25	22	90	63.80	5670	2.0	
0.25	25	78	54.59	5720	2.1		
0.25	27	68	47.32	5760	2.3		
VRS(F)310	0.37	10	210	137.05	5110	0.80	15
	0.37	11	199	128.10	5190	0.85	19
	0.37	12	175	110.73	5320	0.95	16
	0.37	15	151	94.08	5430	1.10	18
	0.37	16	137	84.00	5500	1.15	
	0.37	19	119	71.75	5580	1.20	
	0.37	20	136	69.39	5460	1.25	
	0.37	21	112	67.20	5610	1.40	
	0.37	22	126	63.80	5510	1.50	
	0.37	25	109	54.59	5590	1.50	
	0.37	29	96	47.32	5410	1.60	
	0.37	31	90	44.22	5330	1.75	
	0.37	36	78	38.23	5140	2.0	
	0.37	42	67	32.48	4930	2.3	
	0.37	48	60	29.00	4790	2.4	
	0.37	56	52	24.77	4590	2.6	
	0.37	59	49	23.20	4510	2.8	
	0.37	68	46	20.33	4180	3.0	
0.37	78	40	17.62	4030	3.0		
0.37	84	37	16.47	3960	3.1		
VRS(F)310	0.55	16	205	84.00	5140	0.80	17
	0.55	19	179	71.75	5290	0.95	21
	0.55	20	169	67.20	5350	0.95	18
	0.55	25	165	54.59	5130	1.00	20
	0.55	29	144	47.32	5010	1.10	
0.55	31	135	44.22	4950	1.15		

VRS

параметры VRS

Тип редуктора	Мощность электродвигателя, кВт	Обороты на выходе, (n2)	Крутящий момент на выходе редуктора, (Н/м)	Передаточное число, (i)	Максимально допустимая радиальная нагрузка, (N)	Сервис фактор, (fs)	Вес, (кг)
VRS(F)310	0.55	36	118	38.23	4810	1.30	20
	0.55	42	101	32.48	4650	1.55	
	0.55	47	91	29.00	4540	1.60	
	0.55	55	78	24.77	4380	1.70	
	0.55	59	74	23.20	4310	1.85	
	0.55	67	69	20.33	3920	1.95	
	0.55	77	60	17.62	3810	2.0	
	0.55	83	56	16.47	3750	2.1	
	0.55	96	49	14.24	3630	2.2	
	0.55	112	42	12.10	3500	2.6	
0.55	126	37	10.80	3400	2.9		
0.55	147	32	9.23	3270	3.4		
VRS(F)310	0.75	29	194	47.32	4530	0.80	18
	0.75	31	182	44.22	4500	0.85	22
	0.75	36	159	38.23	4420	1.00	19
	0.75	42	136	32.48	4310	1.15	
	0.75	48	122	29.00	4230	1.20	
	0.75	56	106	24.77	4110	1.25	
	0.75	59	99	23.20	4060	1.35	
	0.75	68	93	20.33	3610	1.45	
	0.75	78	81	17.62	3530	1.45	
	0.75	84	76	16.47	3490	1.55	21
	0.75	97	66	14.24	3410	1.65	
	0.75	114	56	12.10	3300	1.95	
	0.75	128	50	10.80	3230	2.2	
	0.75	150	43	9.23	3120	2.5	
0.75	160	41	8.64	3070	2.7		
0.75	190	34	7.28	2950	3.0		
VRS(F)310	1.1	48	177	29.00	3720	0.90	23
	1.1	57	153	24.77	3670	0.95	27
	1.1	60	143	23.20	3640	1.00	25
	1.1	72	122	19.54	3560	1.00	
	1.1	79	117	17.62	3070	1.05	
	1.1	85	109	16.47	3060	1.15	
	1.1	98	95	14.24	3030	1.20	
	1.1	116	81	12.10	2980	1.35	26
	1.1	130	73	10.80	2940	1.50	
	1.1	152	63	9.23	2870	1.75	
	1.1	162	59	8.64	2840	1.85	
1.1	192	50	7.28	2750	2.1		
VRS(F)310	1.5	99	129	14.24	2610	0.85	25
	1.5	117	110	12.10	2620	1.00	28
	1.5	131	99	10.80	2620	1.10	26
	1.5	153	85	9.23	2590	1.30	
	1.5	163	79	8.64	2580	1.35	28
	1.5	194	67	7.28	2530	1.55	
VRS(F)310R17	0.12	3.2	210	438	5060	0.90	17
	0.12	3.6	183	388	5210	1.00	20
	0.12	4.1	162	336	5320	1.15	18
	0.12	4.7	139	294	5450	1.35	
	0.12	5.4	113	257	5570	1.65	
	0.12	6.0	99	229	5630	1.90	19
	0.12	6.9	95	200	5660	1.95	
VRS(F)310R17	0.18	4.5	230	294	4910	0.80	17
	0.18	5.1	158	257	5400	1.15	20

параметры VRS

Тип редуктора	Мощность электродвигателя, кВт	Обороты на выходе, (n2)	Крутящий момент на выходе редуктора, (Н/м)	Передаточное число, (i)	Максимально допустимая радиальная нагрузка, (N)	Сервис фактор, (fs)	Вес, (кг)
VRS(F)310R17	0.18	5.8	185	229	5200	1.00	18
	0.18	6.6	162	200	5330	1.15	19
	0.18	7.1	152	187	5380	1.20	
	0.18	8.0	134	165	5470	1.40	
	0.18	8.9	121	148	5530	1.55	
	0.18	10	108	131	5590	1.70	
1 000 об./мин.							
VRS(F)310	0.12	4.5	138	210	5490	1.30	14
	0.12	4.9	129	184.8	5540	1.40	17
	0.12	5.7	112	157.12	5610	1.55	15
	0.12	6.6	99	137.05	5660	1.75	16
	0.12	7.0	93	128.1	5680	1.85	
VRS(F)310	0.18	4.3	215	201.00	5090	0.85	14
	0.18	4.7	199	184.80	5180	0.90	18
	0.18	5.5	173	158.12	5320	1.00	15
	0.18	6.3	153	137.05	5420	1.10	17
	0.18	6.8	144	128.10	5470	1.20	

параметры VRS

Тип редуктора	Мощность электродвигателя, кВт	Обороты на выходе, (n2)	Крутящий момент на выходе редуктора, (Н/м)	Передаточное число, (i)	Максимально допустимая радиальная нагрузка, (N)	Сервис фактор, (fs)	Вес, (кг)
1 500 об./мин.							
VRS(F)315	0.18	6.6	154	201.00	8010	1.90	17
	0.18	7.1	143	184.80	8050	2.1	21
	0.18	8.4	125	158.12	8120	2.4	17
	0.18	9.6	110	137.05	8160	2.7	20
VRS(F)315	0.25	6.5	215	201.00	7700	1.35	18
	0.25	7.0	200	184.80	7790	1.45	22
	0.25	8.2	176	158.12	7920	1.70	18
	0.25	9.5	155	137.05	8010	1.90	21
	0.25	10	146	128.10	8040	2.0	
	0.25	12	129	110.73	8110	2.3	
	0.25	14	111	94.08	8160	2.7	
	0.25	15	101	84.00	8190	2.9	
VRS(F)315	0.37	6.9	305	201.00	7050	0.95	19
	0.37	7.5	285	184.80	7230	1.05	23
	0.37	8.7	245	158.12	7510	1.20	19
	0.37	10	220	137.05	7690	1.35	22
	0.37	11	205	128.10	7770	1.45	
	0.37	12	180	110.73	7900	1.65	
	0.37	15	156	94.08	8000	1.75	
	0.37	16	141	84.00	8060	1.90	
	0.37	19	122	71.75	8130	1.90	
	0.37	20	139	69.39	8070	2.1	
0.37	21	115	67.20	8150	2.4		
0.37	22	128	63.80	8110	2.5		
VRS(F)315	0.55	8.6	370	158.12	6330	0.80	21
	0.55	9.9	330	137.05	6820	0.90	25
	0.55	11	310	128.10	7010	0.95	21
	0.55	12	270	110.73	7320	1.10	24
	0.55	14	235	94.08	7590	1.25	
	0.55	16	210	84.00	7730	1.40	
	0.55	19	184	71.75	7880	1.45	
	0.55	20	174	67.20	7930	1.55	
	0.55	25	167	54.59	7960	1.65	
	0.55	29	146	47.32	8040	1.70	
	0.55	31	137	44.22	8080	1.80	
	0.55	36	120	38.23	8130	2.0	
	0.55	42	103	32.48	7970	2.4	
	0.55	47	92	29.00	7730	2.7	
0.55	55	79	24.77	7390	3.1		
0.55	59	75	23.20	7250	3.3		
0.55	67	69	20.33	6760	2.4		
VRS(F)315	0.75	12	365	110.73	6400	0.80	22
	0.75	15	315	94.08	6930	0.95	26
	0.75	16	285	84.00	7210	1.05	22
	0.75	19	250	71.75	7500	1.10	25
	0.75	21	235	67.20	7590	1.15	
	0.75	25	225	54.59	7650	1.20	
	0.75	29	197	47.32	7810	1.25	
	0.75	31	185	44.22	7870	1.35	
	0.75	36	161	38.23	7980	1.50	
	0.75	42	138	32.48	7670	1.80	
	0.75	48	124	29.00	7450	1.80	
	0.75	56	107	24.77	7150	2.0	
	0.75	59	100	23.20	7030	2.1	
0.75	68	93	20.33	6490	2.2		
0.75	78	81	17.62	6260	2.3		

параметры VRS

Тип редуктора	Мощность электродвигателя, кВт	Обороты на выходе, (n2)	Крутящий момент на выходе редуктора, (Н/м)	Передаточное число, (i)	Максимально допустимая радиальная нагрузка, (N)	Сервис фактор, (fs)	Вес, (кг)	
VRS(F)315	0.75	84	76	16.47	6160	2.5	25	
	0.75	97	66	14.24	5930	2.6		
VRS(F)315	1.1	20	360	71.75	6480	0.80	27	
	1.1	21	340	67.20	6710	0.85	31	
	1.1	25	290	56.61	7180	0.85	27	
	1.1	30	285	47.32	7220	0.90	30	
	1.1	32	265	44.22	7360	0.90		
	1.1	37	235	38.23	7410	1.05		
	1.1	43	200	32.48	7170	1.25		
	1.1	48	179	29.00	7000	1.35		
	1.1	57	154	24.77	6760	1.45		
	1.1	60	145	23.20	6660	1.55		
	1.1	72	123	19.54	6390	1.60		
	1.1	79	117	17.62	5870	1.70		
	1.1	85	110	16.47	5780	1.75		
	1.1	98	95	14.24	5610	1.75		
1.1	116	82	12.10	5400	2.1			
1.1	130	73	10.80	5260	2.3			
1.1	152	63	9.23	5050	2.7			
VRS(F)315	1.5	43	270	32.48	6630	0.90	29	
	1.5	49	245	29.00	6520	1.00	32	
	1.5	57	210	24.77	6340	1.05	28	
	1.5	61	196	23.20	6270	1.15	31	
	1.5	72	167	19.54	6060	1.15		
	1.5	80	159	17.62	5430	1.25		
	1.5	86	149	16.47	5380	1.30		
	1.5	99	129	14.24	5250	1.30		
1.5	117	110	12.10	5100	1.55			
1.5	131	99	10.80	4980	1.70			
1.5	153	85	9.23	4820	2.0			
VRS(F)315	2.2	99	190	14.24	4640	0.90	35	
	2.2	117	162	12.10	4580	1.05	39	
	2.2	131	145	10.80	4520	1.15	35	
	2.2	153	124	9.23	4420	1.35	37	
	2.2	163	117	8.64	4380	1.40		
2.2	194	99	7.28	4250	1.50			
VRS(F)315	3	130	199	10.80	3990	0.85		39
	3	152	171	9.23	3970	1.00		43
	3	162	160	8.64	3960	1.05	39	
	3	192	136	7.28	3900	1.10	41	
VRS(F)315R17	0.12	2.1	315	655	6930	0.95	20	
	0.12	2.4	275	574	7290	1.10	24	
	0.12	2.7	240	506	7540	1.25	20	
	0.12	3.2	210	438	7750	1.45	23	
	0.12	3.6	183	388	7880	1.65		
	0.12	4.1	163	336	7980	1.85		
0.12	4.7	140	294	8070	2.1			
0.12	5.1	134	269	8090	2.2			
VRS(F)315R17	0.18	3.0	345	438	6630	0.85		20
	0.18	3.4	305	388	7040	1.00	24	
	0.18	3.9	270	336	7350	1.10	20	
	0.18	4.5	235	294	7600	1.30	23	
	0.18	4.9	220	269	7690	1.35		
	0.18	5.8	188	229	7860	1.60		
	0.18	6.5	169	204	7950	1.80		
0.18	7.1	154	187	8010	1.95			

параметры VRS

Тип редуктора	Мощность электродвигателя, кВт	Обороты на выходе, (n2)	Крутящий момент на выходе редуктора, (Н/м)	Передаточное число, (i)	Максимально допустимая радиальная нагрузка, (N)	Сервис фактор, (fs)	Вес, (кг)
VRS(F)315R17	0.25	4.4	340	294	6720	0.90	21
	0.25	4.8	315	269	6950	0.95	25
	0.25	5.7	270	229	7330	1.10	21
	0.25	6.4	245	204	7530	1.25	24
	0.25	6.9	225	187	7660	1.35	
	0.25	7.9	198	165	7810	1.50	
0.25	9.9	159	131	7990	1.90		
1 000 об./мин.							
VRS(F)315	0.12	4.5	143	201	8050	2.1	17
	0.12	4.9	133	184.8	8090	2.2	21
	0.12	5.7	116	158.12	8150	2.5	17
	0.12	6.6	103	137.05	8180	2.9	20
VRS(F)315	0.18	4.3	220	201.00	7670	1.35	18
	0.18	4.7	205	184.80	7760	1.45	22
	0.18	5.5	180	158.12	7900	1.65	18
	0.18	6.3	159	137.05	7990	1.85	21
VRS(F)315	0.25	4.4	305	201.00	7050	1.00	19
	0.25	4.8	285	184.80	7230	1.05	23
	0.25	5.6	245	158.12	7510	1.20	19
	0.25	6.4	220	137.05	7690	1.35	22
	0.25	6.9	205	128.10	7760	1.45	
VRS(F)315	0.37	5.7	360	158.12	6490	0.80	21
	0.37	6.6	315	137.05	6930	0.95	25
	0.37	7.0	300	128.10	7100	1.00	21
	0.37	8.1	265	110.73	7390	1.10	24
	0.37	9.6	230	94.08	7630	1.30	
	0.37	11	205	84.00	7760	1.45	
0.55	9.6	340	94.08	6710	0.85	22	
VRS(F)315	0.55	11	305	84.00	7030	0.95	26
	0.55	13	265	71.75	7360	1.10	22
	0.55	13	250	67.20	7470	1.10	25
	0.55	16	245	54.59	7520	1.15	
	0.55	19	215	47.32	7710	1.25	
	0.55	20	200	44.22	7790	1.35	
	0.55	24	176	38.23	7920	1.55	
	0.75	13	365	71.75	6430	0.80	
VRS(F)315	0.75	13	345	67.20	6660	0.85	31
	0.75	16	295	56.61	7140	0.90	27
	0.75	19	295	47.32	7150	1.00	30
	0.75	20	275	44.22	7300	1.00	

параметры VRS

Тип редуктора	Мощность электродвигателя, кВт	Обороты на выходе, (n2)	Крутящий момент на выходе редуктора, (Н/м)	Передаточное число, (i)	Максимально допустимая радиальная нагрузка, (N)	Сервис фактор, (fs)	Вес, (кг)
1 500 об./мин.							
VRS(F)320	0.25	6.0	245	217.41	10300	2.1	29
	0.25	6.8	220	190.11	10400	2.4	35
	0.25	7.2	210	180.60	10500	2.5	30
	0.25	8.2	187	158.45	10500	2.8	34
	0.25	9.7	161	134.40	10600	3.2	
	0.25	11	147	121.33	10600	3.5	
0.25	12	131	106.75	10700	4.0		
VRS(F)320	0.37	6.3	345	217.41	9900	1.50	30
	0.37	7.3	310	190.11	10100	1.70	37
	0.37	7.6	295	180.60	10200	1.75	31
	0.37	8.7	260	158.45	10300	2.0	36
	0.37	10	225	134.40	10400	2.3	
	0.37	11	205	121.33	10500	2.5	
VRS(F)320	0.55	6.3	520	217.41	8660	1.00	32
	0.55	7.2	465	190.11	9150	1.10	39
	0.55	7.5	445	180.60	9300	1.15	33
	0.55	8.6	395	158.45	9620	1.30	
	0.55	10	340	134.40	9930	1.55	38
	0.55	11	310	121.33	10100	1.65	
	0.55	13	275	106.75	10200	1.85	
	0.55	13	265	100.80	10300	1.95	
	0.55	16	230	85.83	10400	2.3	
0.55	18	230	75.06	10400	2.1		
0.55	21	205	65.63	10500	2.3		
VRS(F)320	0.75	7.3	625	190.11	7570	0.85	33
	0.75	7.6	595	180.60	7900	0.85	40
	0.75	8.7	530	158.45	8570	1.00	34
	0.75	10	460	134.40	9180	1.15	39
	0.75	11	420	121.33	9470	1.25	
	0.75	13	375	106.75	9750	1.40	
	0.75	14	355	100.80	9860	1.45	
	0.75	16	305	85.83	10100	1.55	
	0.75	18	310	75.06	10100	1.70	
	0.75	21	275	65.63	10200	1.75	
	0.75	22	260	62.35	10300	1.85	
0.75	25	230	54.70	10300	2.1		
0.75	30	198	46.40	9840	2.4		
VRS(F)320	1.1	12	605	121.33	7790	0.85	39
	1.1	13	510	106.75	8490	0.95	45
	1.1	14	515	100.80	8740	1.00	40
	1.1	16	445	85.83	9300	1.15	44
	1.1	18	405	78.00	9550	1.20	
	1.1	21	400	65.63	9610	1.25	
	1.1	22	380	62.35	9720	1.30	
	1.1	26	335	54.70	9560	1.45	
	1.1	30	285	46.40	9240	1.65	
	1.1	33	260	41.89	9040	1.85	
	1.1	38	230	36.85	8780	2.1	
	1.1	40	220	34.80	8660	2.2	
1.1	47	187	29.63	8330	2.6		
VRS(F)320	1.5	16	600	85.83	7850	0.85	
	1.5	18	550	78.00	8390	0.90	47
	1.5	21	540	65.63	8510	0.95	42
	1.5	23	515	62.35	8740	0.95	46
	1.5	26	455	54.70	8810	1.05	
	1.5	30	390	46.40	8590	1.25	

VRS

параметры VRS

Тип редуктора	Мощность электродвигателя, кВт	Обороты на выходе, (n2)	Крутящий момент на выходе редуктора, (Н/м)	Передаточное число, (i)	Максимально допустимая радиальная нагрузка, (N)	Сервис фактор, (fs)	Вес, (кг)	
VRS(F)320	1.5	34	355	41.89	8450	1.35	46	
	1.5	38	310	36.85	8250	1.55		
	1.5	41	295	34.80	8160	1.55		
	1.5	48	255	29.63	7900	1.60		
	1.5	52	230	26.93	7740	1.60		
	1.5	58	220	24.44	7000	1.85		
	1.5	61	210	23.22	6950	1.90		
	1.5	69	186	20.37	6790	2.1		
	1.5	82	159	17.28	6580	2.1		
VRS(F)320	3	40	595	34.80	6350	0.80	52	
	3	47	510	29.63	6350	0.90	58	
	3	52	465	26.93	6330	0.95	53	
	3	60	405	23.33	6270	1.05	57	
	3	69	375	20.37	5230	1.15		
	3	81	320	17.28	5250	1.15		
	3	90	290	15.60	5240	1.20		
	3	102	255	13.73	5210	1.35		
	3	108	240	12.96	5190	1.40		
	3	127	205	11.03	5100	1.65		
	3	140	188	10.03	5050	1.80		
3	161	164	8.69	4940	2.0			
VRS(F)320	3	185	143	7.56	4830	2.1	64	
	4	82	420	17.28	3810	0.80		59
	4	91	380	15.60	4180	0.90		65
	4	103	335	13.73	4500	1.00		60
	4	110	320	12.96	4520	1.05		64
	4	129	270	11.03	4530	1.25		
	4	142	245	10.03	4520	1.35		
VRS(F)320	4	163	215	8.69	4490	1.55	64	
	4	188	188	7.56	4430	1.55		
	5.5	130	370	11.03	2930	0.90		64
	5.5	143	340	10.03	3260	1.00		70
VRS(F)320R37	5.5	165	295	8.69	3670	1.15	65	
	5.5	189	255	7.56	3850	1.15	69	
	0.12	1.0	665	1363	4800	0.85	39	
	0.12	1.2	575	1194	8160	1.00	46	
	0.12	1.3	515	1045	8720	1.10	40	
	0.12	1.5	445	914	9280	1.30	45	
	0.12	1.7	400	809	9580	1.40		
	0.12	1.9	355	712	9860	1.60		
	0.12	2.2	295	615	10100	1.95		
0.12	2.5	265	543	10300	2.2			
0.12	2.9	220	469	10400	2.6			
0.12	3.3	197	424	10500	2.9			
VRS(F)320R37	0.12	3.8	180	365	10500	3.2	45	
	0.18	1.6	660	809	5140	0.85		39
	0.18	1.9	580	712	8060	1.00		46
	0.18	2.2	490	615	8920	1.15		40
	0.18	2.4	440	543	9330	1.30		45
	0.18	2.8	370	469	9780	1.55		
	0.18	3.1	335	424	9970	1.70		
VRS(F)320R37	0.18	3.6	295	365	10100	1.90	40	
	0.25	2.4	635	543	7420	0.90		40
VRS(F)320R37	0.25	2.8	540	469	8500	1.05	46	

параметры VRS

Тип редуктора	Мощность электродвигателя, кВт	Обороты на выходе, (n2)	Крутящий момент на выходе редуктора, (Н/м)	Передаточное число, (i)	Максимально допустимая радиальная нагрузка, (N)	Сервис фактор, (fs)	Вес, (кг)
VRS(F)320R37	0.25	3.1	485	424	8970	1.15	41
	0.25	3.6	430	365	9390	1.30	45
	0.25	4.1	375	319	9750	1.50	
	0.25	4.6	330	281	9990	1.75	
VRS(F)320R37	0.37	3.8	615	365	7700	0.95	41
	0.37	4.3	535	319	8540	1.05	47
	0.37	4.9	470	281	9080	1.20	42
	0.37	5.6	425	246	9430	1.35	46
VRS(F)320R37	0.55	5.5	650	246	6600	0.90	43
	0.55	6.2	580	221	8080	1.00	49
	0.55	6.9	530	198	8590	1.10	44
	0.55	8.1	455	168	9230	1.25	48
1 000 об./мин.							
VRS(F)320	0.18	4.6	225	190.11	10400	2.5	35
	0.18	4.8	215	180.60	10400	2.6	30
	0.18		34				
VRS(F)320	0.25	4.1	350	217.41	9890	1.60	30
	0.25	4.6	310	190.11	10100	1.80	37
	0.25	4.9	295	180.60	10100	1.90	31
	0.25	5.6	265	158.45	10300	2.1	36
VRS(F)320	0.37	4.1	505	217.41	8810	1.10	32
	0.37	4.7	450	190.11	9260	1.25	39
	0.37	5.0	430	180.60	9400	1.30	33
	0.37	5.7	380	158.45	9700	1.45	38
750 об./мин.							
VRS(F)320	0.25	3.1	435	217.41	9350	1.30	33
	0.25	3.6	390	190.11	9670	1.45	40
	0.25	3.8	370	180.60	9770	1.50	34
	0.25	4.3	330	158.45	9980	1.70	39

параметры VRS

Тип редуктора	Мощность электродвигателя, кВт	Обороты на выходе, (n2)	Крутящий момент на выходе редуктора, (Н/м)	Передаточное число, (i)	Максимально допустимая радиальная нагрузка, (N)	Сервис фактор, (fs)	Вес, (кг)
1 500 об./мин.							
VRS(F)325	0.55	5.3	660	256.47	15500	1.90	52
	0.55	6.0	590	225.26	15800	2.2	62
	0.55	6.4	560	214.00	15800	2.3	52
	0.55	7.2	505	189.09	16000	2.5	58
VRS(F)325	0.75	5.4	890	256.47	14500	1.45	54
	0.75	6.1	790	225.26	14900	1.60	64
	0.75	6.4	755	214.00	15100	1.70	54
	0.75	7.3	675	189.09	15400	1.90	60
	0.75	8.5	585	161.60	15800	2.2	
	0.75	9.3	545	148.15	15900	2.3	
	0.75	11	480	130.00	16000	2.5	
	0.75	11	460	123.20	16000	2.6	
0.75	13	405	107.83	16000	2.9		
VRS(F)325	1.1	6.2	1150	225.26	12800	1.10	59
	1.1	6.5	1100	214.00	13200	1.15	69
	1.1	7.4	980	189.09	13900	1.30	59
	1.1	8.7	850	161.60	14700	1.50	65
	1.1	9.4	785	148.15	15000	1.60	
	1.1	11	695	130.00	15400	1.75	
	1.1	11	665	123.20	15500	1.80	
	1.1	13	585	107.83	15800	2.0	
1.1	14	535	97.14	15900	2.1		
VRS(F)325	1.5	7.5	1330	189.09	10600	0.95	60
	1.5	8.7	1150	161.60	12700	1.10	70
	1.5	9.5	1060	148.15	13400	1.15	60
	1.5	11	940	130.00	14100	1.30	66
	1.5	11	900	123.20	14400	1.35	
	1.5	13	795	107.83	14900	1.45	
	1.5	15	725	97.14	15300	1.60	
	1.5	17	640	85.22	15400	1.70	
	1.5	19	650	75.09	14100	1.70	
	1.5	20	620	71.33	14000	1.80	
	1.5	21	510	66.67	14600	2.0	
	1.5	22	550	63.03	13700	2.0	
	1.5	25	440	56.92	14000	2.3	
	1.5	26	470	53.87	13200	2.3	
1.5	29	435	49.38	13000	2.5		
1.5	33	385	43.33	12600	2.9		
VRS(F)325	2.2	11	1390	130.00	6140	0.85	67
	2.2	11	1320	123.20	11100	0.90	77
	2.2	13	1170	107.83	12600	1.00	67
	2.2	15	1060	97.14	13400	1.10	73
	2.2	17	940	85.22	14100	1.15	
	2.2	19	840	75.20	13800	1.30	
	2.2	21	745	66.67	13500	1.35	
	2.2	22	810	63.03	12400	1.40	
	2.2	25	645	56.92	13100	1.55	
	2.2	26	695	53.87	12100	1.60	
	2.2	29	635	49.38	11900	1.75	
	2.2	33	560	43.33	11700	1.95	
	2.2	34	535	41.07	11600	2.1	
	2.2	39	470	35.94	11300	2.3	
2.2	44	425	32.38	11000	2.3		
2.2	50	375	28.41	10700	2.5		
2.2	56	330	25.07	10400	2.6		

параметры VRS

Тип редуктора	Мощность электродвигателя, кВт	Обороты на выходе, (n2)	Крутящий момент на выходе редуктора, (Н/м)	Передаточное число, (i)	Максимально допустимая радиальная нагрузка, (N)	Сервис фактор, (fs)	Вес, (кг)
VRS(F)325	2.2	62	310	22.89	9490	2.8	73
	2.2	67	285	20.99	9340	3.1	
VRS(F)325	3	16	1290	85.22	11500	0.85	71
	3	19	1150	75.20	12500	0.95	81
	3	21	1020	66.67	12400	1.00	71
	3	22	1110	63.03	10900	1.00	77
	3	25	880	56.92	12100	1.10	
	3	26	950	53.87	10800	1.15	
	3	28	880	49.38	10800	1.25	
	3	32	770	43.33	10700	1.40	
	3	34	735	41.07	10600	1.50	
	3	39	645	35.94	10400	1.65	
	3	43	585	32.38	10300	1.70	
	3	49	515	28.41	10100	1.80	81
	3	56	455	25.07	9840	1.85	71
	3	61	430	22.89	8680	2.0	77
	3	67	395	20.99	8590	2.0	
	3	76	345	18.42	8450	2.2	
	3	80	330	17.45	8390	2.2	
	3	92	290	15.28	8210	2.5	
	3	102	260	13.76	8060	2.7	
	3	116	230	12.07	7870	3.1	
3	131	205	10.65	7670	3.5		
VRS(F)325	4	25	1160	56.92	10800	0.85	77
	4	26	1250	53.87	9250	0.90	87
	4	29	1150	49.38	9320	0.95	77
	4	33	1020	43.33	9370	1.10	83
	4	35	960	41.07	9370	1.15	
	4	40	850	35.94	9340	1.25	
	4	44	765	32.38	9290	1.30	
	4	50	675	28.41	9190	1.35	
	4	57	600	25.07	9070	1.40	
	4	62	565	22.89	7650	1.55	
	4	68	520	20.99	7650	1.55	
	4	77	455	18.42	7620	1.65	
	4	81	435	17.45	7590	1.70	
	4	93	380	15.28	7510	1.85	
	4	103	345	13.76	7430	2.1	
	4	118	300	12.07	7310	2.4	
	4	133	265	10.65	7170	2.7	
	4	150	235	9.44	7030	3.1	
4	176	205	8.06	6830	3.3		
VRS(F)325	5.5	35	1320	41.07	7560	0.85	84
	5.5	40	1160	35.94	7750	0.95	94
	5.5	44	1050	32.38	7850	1.05	84
	5.5	50	920	28.41	7920	1.15	90
	5.5	57	820	25.07	7940	1.15	
	5.5	64	725	22.22	7920	1.20	
	5.5	78	625	18.42	7920	1.25	
	5.5	82	590	17.45	6170	1.35	
	5.5	94	520	15.28	6490	1.35	
	5.5	104	470	13.76	6510	1.50	
	5.5	118	410	12.07	6500	1.75	
	5.5	134	365	10.65	6450	2.0	
5.5	151	325	9.44	6390	2.2		
5.5	177	275	8.06	6280	2.5		

VRS

параметры VRS

Тип редуктора	Мощность электродвигателя, кВт	Обороты на выходе, (n2)	Крутящий момент на выходе редуктора, (Н/м)	Передаточное число, (i)	Максимально допустимая радиальная нагрузка, (N)	Сервис фактор, (fs)	Вес, (кг)	
VRS(F)325	7.5	50	1260	28.41	6240	0.85	105	
	7.5	57	1110	25.07	6450	0.85	115	
	7.5	64	990	22.22	6600	0.90	105	
	7.5	78	850	18.42	6860	0.90	110	
	7.5	82	810	17.45	6290	1.00		
	7.5	94	705	15.28	6250	1.00		
	7.5	104	640	13.76	6890	1.10		
	7.5	118	560	12.07	6570	1.30		
	7.5	134	495	10.65	6510	1.45		
7.5	151	440	9.44	6540	1.65			
7.5	177	380	8.06	6560	1.80			
VRS(F)325R37	0.12	0.39	1340	3540	9700	0.95		59
	0.12	0.45	1280	3098	11600	0.95	68	
	0.12	0.58	1170	2374	12500	1.10	58	
	0.12	0.66	1130	2083	12900	1.10	65	
	0.12	0.76	960	1813	14100	1.30		
	0.12	0.79	910	1745	14300	1.35		
	0.12	0.86	840	1600	14700	1.50		
	0.12	0.98	735	1404	15200	1.70		
0.12	1.10	645	1245	15600	1.90			
VRS(F)325R37	0.18	0.94	1220	1402	12200	1.00		59
	0.18	1.1	1070	1245	13300	1.15		68
	0.18	1.2	990	1100	13900	1.25	58	
	0.18	1.4	850	954	14700	1.45	65	
	0.18	1.6	745	837	15200	1.65		
	0.18	1.9	625	714	15600	2.0		
	0.18	2.1	555	637	15900	2.2		
0.18	2.3	500	574	16000	2.5			
VRS(F)325R37	0.25	1.4	1230	954	12100	1.00	59	
	0.25	1.5	1080	837	13300	1.15	69	
	0.25	1.8	910	714	14400	1.35	59	
	0.25	2.0	810	637	14900	1.55	65	
	0.25	2.3	730	574	15200	1.70		
	0.25	2.6	625	499	15600	2.0		
VRS(F)325R37	0.37	1.9	1290	714	11500	0.95	60	
	0.37	2.2	1150	637	12700	1.10	70	
	0.37	2.4	1040	574	13600	1.20	59	
	0.37	2.8	900	499	14400	1.40	66	
	0.37	3.2	785	438	15000	1.60		
	0.37	3.5	700	389	15400	1.80		
VRS(F)325R37	0.55	2.7	1380	499	6920	0.90	62	
	0.55	3.1	1210	438	12300	1.05	72	
	0.55	3.5	1070	389	13300	1.15	61	
	0.55	4.2	910	327	14300	1.35	68	
	0.55	4.7	820	289	14800	1.50		
	0.55	5.4	710	250	15300	1.75		
VRS(F)325R37	0.75	4.2	1240	327	12000	1.00	63	
	0.75	4.8	1110	289	13100	1.10	73	
	0.75	5.5	960	250	14000	1.30	62	
	0.75	6.3	850	219	14700	1.45	69	
VRS(F)325R37	1.1	6.4	1240	219	12000	1.00	68	
	1.1						78	
	1.1						68	
	1.1						74	

параметры VRS

Тип редуктора	Мощность электродвигателя, кВт	Обороты на выходе, (n2)	Крутящий момент на выходе редуктора, (Н/м)	Передаточное число, (i)	Максимально допустимая радиальная нагрузка, (N)	Сервис фактор, (fs)	Вес, (кг)
1 000 об./мин.							
VRS(F)325	0.37	3.5	645	256.47	15600	2.0	52
	0.37	4.0	575	225.26	15800	2.2	62
	0.37	4.2	545	214.00	15900	2.3	52
	0.37		58				
VRS(F)325	0.55	3.5	960	256.47	14100	1.35	54
	0.55	4.0	850	225.26	14700	1.50	64
	0.55	4.2	810	214.00	14800	1.55	54
	0.55	4.8	730	189.09	15200	1.75	60
	0.55	5.6	635	161.60	15600	2.0	
VRS(F)325	0.75	4.0	1160	225.26	12700	1.10	59
	0.75	4.2	1110	214.00	13100	1.15	69
	0.75	4.8	990	189.09	13900	1.30	59
	0.75	5.6	860	161.60	14600	1.45	65
750 об./мин.							
VRS(F)325	0.37	3.0	735	225.26	15200	1.75	59
	0.37	3.2	700	214.00	15300	1.80	69
	0.37	3.6	630	189.09	15600	2.0	59
	0.37	4.2	545	161.60	15900	2.3	65
VRS(F)325	0.55	3.0	1090	225.26	13200	1.15	60
	0.55	3.2	1040	214.00	13500	1.20	70
	0.55	3.6	930	189.09	14200	1.35	60
	0.55	4.2	810	161.60	14900	1.55	66

параметры VRS

Тип редуктора	Мощность электродвигателя, кВт	Обороты на выходе, (n2)	Крутящий момент на выходе редуктора, (Н/м)	Передаточное число, (i)	Максимально допустимая радиальная нагрузка, (N)	Сервис фактор, (fs)	Вес, (кг)	
1 500 об./мин.								
VRS(F)330	0.75	4.8	1050	288.00	29600	2.2	90	
	0.75	5.3	950	258.18	29700	2.4	110	
	0.75	6.2	830	222.40	29800	2.8	88	
	0.75	6.8	765	202.96	29900	3.0	105	
VRS(F)330	1.5	4.9	2060	288.00	28300	1.10	96	
	1.5	5.5	1860	258.18	28700	1.20	120	
	1.5	6.3	1630	222.40	29000	1.40	94	
	1.5	6.9	1500	202.96	29200	1.50	110	
	1.5	7.8	1340	180.00	29400	1.65		
	1.5	9.3	1140	151.30	29600	1.90		
	1.5	10	1060	139.05	29600	2.0		
	1.5	11	950	123.48	29700	2.2		
	1.5	13	850	110.40	29800	2.3		
1.5	14	770	99.26	29900	2.5			
VRS(F)330	2.2	5.5	2730	258.18	26800	0.85		105
	2.2	6.3	2380	222.40	27700	0.95		125
	2.2	6.9	2190	202.96	28100	1.05	100	
	2.2	7.8	1970	180.00	28500	1.10	120	
	2.2	9.3	1680	151.30	28900	1.30		
	2.2	10	1550	139.05	29100	1.35		
	2.2	11	1390	123.48	29300	1.50		
	2.2	13	1250	110.40	29500	1.50		
	2.2	14	1130	99.26	29600	1.60		
	2.2	16	1060	86.15	29700	1.75		
	2.2	17	990	81.76	29700	1.75		
	2.2	18	920	77.14	29800	1.90		
	2.2	20	890	70.43	29800	1.90		
	2.2	22	840	64.27	29800	2.0		
	2.2	25	750	57.00	29900	2.1		
	2.2	30	570	46.40	7486	0.85	48	
	2.2	34	515	41.89	7440	0.95	54	
	2.2	38	460	36.85	7360	1.05	49	
	2.2	41	435	34.80	7320	1.10	53	
	2.2	48	370	29.63	7180	1.25		
	2.2	52	340	26.93	7080	1.30		
2.2	60	295	23.33	6920	1.40			
2.2	69	275	20.37	6060	1.45			
2.2	82	235	17.28	5960	1.60			
2.2	90	210	15.60	5880	1.60			
2.2	103	186	13.73	5770	1.85			
2.2	109	176	12.96	5710	1.95			
2.2	128	151	11.03	5550	2.3			
2.2	141	137	10.03	5450	2.5			
2.2	162	119	8.69	5300	2.8			
VRS(F)330	3	7.8	2700	180.00	27100	0.80	110	
	3	9.2	2300	151.30	27900	0.95	130	
	3	10	2310	139.05	28200	1.00	105	
	3	11	1900	123.48	28600	1.10	120	
	3	13	1720	110.40	28900	1.15		
	3	14	1550	99.26	29100	1.25		
	3	16	1360	86.15	29300	1.25		
	3	17	1460	81.76	29200	1.40		
	3	18	1230	77.14	29500	1.40		
	3	20	1260	70.43	29400	1.40		
3	22	1160	64.27	29500	1.50			
3	25	1030	57.00	29700	1.55			

параметры VRS

Тип редуктора	Мощность электродвигателя, кВт	Обороты на выходе, (n2)	Крутящий момент на выходе редуктора, (Н/м)	Передаточное число, (i)	Максимально допустимая радиальная нагрузка, (N)	Сервис фактор, (fs)	Вес, (кг)	
VRS(F)330	3	29	870	47.91	29800	1.85	120	
	3	32	800	44.03	29800	2.0		
	3	36	715	39.10	29900	2.2		
	3	40	640	34.96	29900	2.5		
VRS(F)330	4	12	2510	123.48	27500	0.80	115	
	4	13	2260	110.40	28000	0.90	135	
	4	14	2040	99.26	28400	0.95	110	
	4	16	1790	86.15	28800	0.95	125	
	4	18	1610	77.14	29000	1.05		
	4	20	1660	70.43	28900	1.05		
	4	22	1520	64.27	29100	1.15		
	4	25	1350	57.00	29300	1.20		
	4	30	1150	47.91	29500	1.40		
	4	32	1060	44.03	29600	1.50		
	4	36	940	39.10	29700	1.70		
	4	41	840	34.96	29800	1.90		
	4	45	760	31.43	29100	1.95		
	4	52	665	27.28	28200	2.1		
4	56	635	25.50	26600	2.4			
VRS(F)330	5.5	19	2200	77.14	28100	0.85		120
	5.5	22	1850	64.00	28700	0.85		140
	5.5	25	1850	57.00	28700	0.90	115	
	5.5	30	1560	47.91	29100	1.00	135	
	5.5	32	1440	44.03	29200	1.10		
	5.5	37	1280	39.10	29200	1.25		
	5.5	41	1150	34.96	28600	1.40		
	5.5	45	1040	31.43	28000	1.45		
	5.5	52	910	27.28	27200	1.55		
	5.5	56	870	25.50	25200	1.70		
	5.5	67	730	21.43	24500	1.75		
	5.5	73	675	19.70	24100	1.85		
	5.5	82	600	17.49	23500	2.1		
	5.5	91	535	15.64	23000	2.3		
	5.5	102	485	14.06	22500	2.6		
5.5	117	420	12.21	21800	3.0			
5.5	131	375	10.93	21200	3.3			
VRS(F)330	7.5	32	1970	44.03	27800	0.80		140
	7.5	37	1750	39.10	27400	0.90	165	
	7.5	41	1570	34.96	27000	1.00	140	
	7.5	45	1420	31.43	26500	1.05	155	
	7.5	52	1230	27.28	25900	1.15		
	7.5	56	1180	25.50	23500	1.25		
	7.5	67	1000	21.43	23000	1.30		
	7.5	73	920	19.70	22700	1.35		
	7.5	82	820	17.49	22300	1.50		
	7.5	91	730	15.64	21900	1.70		
	7.5	102	660	14.06	21500	1.90		
	7.5	117	575	12.21	20900	2.2		
7.5	131	515	10.93	20500	2.4			
7.5	158	430	9.07	19700	2.7			
7.5	181	375	7.88	19100	2.7			
VRS(F)330	11	53	1800	27.28	23700	0.90	155	
	11	59	1610	24.43	23400	0.95	175	
	11	71	1340	20.27	22800	1.00	150	
	11	73	1340	19.70	20400	1.05	170	
							155	

VRS

параметры VRS

Тип редуктора	Мощность электродвигателя, кВт	Обороты на выходе, (n2)	Крутящий момент на выходе редуктора, (Н/м)	Передаточное число, (i)	Максимально допустимая радиальная нагрузка, (N)	Сервис фактор, (fs)	Вес, (кг)	
VRS(F)330	11	82	1190	17.49	20200	1.15	175	
	11	92	1070	15.64	20000	1.20	150	
	11	102	960	14.06	19800	1.30	170	
	11	118	840	12.21	19400	1.50		
	11	132	750	10.93	19100	1.65		
	11	159	625	9.07	18600	1.85		
VRS(F)330	11	183	545	7.88	18100	1.85	205	
	15	93	1430	15.64	17900	0.85		195
	15	104	1290	14.06	17900	0.95		215
	15	120	1120	12.21	17800	1.10		190
	15	134	1010	10.93	17600	1.25		205
	15	161	840	9.07	17300	1.35		
VRS(F)330R57	0.12	0.18	3120	7643	14400	0.80	110	
	0.12	0.21	2630	6706	27200	0.95	130	
	0.12	0.23	2330	5875	27800	1.05	105	
	0.12	0.27	1960	5187	28500	1.25	120	
	0.12	0.30	1740	4606	28800	1.45		
	0.12	0.36	1450	3872	29200	1.70		
0.18	0.29	2970	4606	20900	0.85	110		
VRS(F)330R57	0.18	0.34	2480	3872	27500	1.00	130	
	0.18	0.38	2350	3475	27800	1.05	105	
	0.18	0.45	1970	2905	28500	1.25	120	
	0.18	0.51	1710	2586	28900	1.45		
	0.18	0.57	1520	2335	29100	1.65		
	0.18	0.64	1320	2054	29400	1.9		
	0.18	0.72	1170	1824	29500	2.1		
	0.18	0.81	1050	1631	29600	2.4		
VRS(F)330R57	0.25	0.45	2860	2905	24300	0.85	110	
	0.25	0.50	2500	2586	27500	1.00	130	
	0.25	0.56	2240	2335	28000	1.10	105	
	0.25	0.63	1950	2054	28500	1.30	120	
	0.25	0.71	1730	1824	28900	1.45		
	0.25	0.80	1550	1631	29100	1.60		
0.25	1.4	910	930	29800	2.8			
VRS(F)330R57	0.37	0.67	2810	2054	25400	0.90	110	
	0.37	0.76	2490	1824	27500	1.00	130	
	0.37	0.85	2230	1631	28000	1.10	105	
	0.37	1.5	1320	930	29400	1.90	125	
	0.37	1.7	1190	831	29500	2.1		
VRS(F)330R57	0.55	1.0	2810	1332	25100	0.90	110	
	0.55	1.1	2540	1191	27400	1.00	135	
	0.55	1.3	2210	1032	28100	1.15	110	
	0.55	1.5	2040	930	28400	1.25	125	
	0.55	1.6	1840	831	28700	1.35		
	0.55	1.9	1600	719	29000	1.55		
	0.55	2.2	1400	624	29300	1.80		
	0.55	2.4	1270	558	29400	1.95		
0.55	3.1	1010	435	29700	2.4			
VRS(F)330R57	0.75	1.3	3030	1032	18700	0.85	110	
	0.75	1.5	2780	930	25900	0.90	135	
	0.75	1.7	2510	831	27500	1.00	110	
	0.75	1.9	2190	719	28100	1.15	125	
	0.75	2.2	1920	624	28600	1.30		
	0.75	2.5	1730	558	28900	1.45		
0.75	3.2	1390	435	29300	1.75			

параметры VRS

Тип редуктора	Мощность электродвигателя, кВт	Обороты на выходе, (n2)	Крутящий момент на выходе редуктора, (Н/м)	Передаточное число, (i)	Максимально допустимая радиальная нагрузка, (N)	Сервис фактор, (fs)	Вес, (кг)	
	0.75	4.3	1060	323	29600	2.3		
VRS(F)330R57	1.1	2.2	2820	624	25400	0.90	115	
	1.1	2.5	2550	558	27400	1.00	140	
	1.1	2.9	2240	485	28000	1.10	115	
	1.1	3.2	2040	435	28400	1.20		
	1.1	3.7	1790	378	28800	1.35		
	1.1	4.3	1560	323	29100	1.35		
	1.1	5.0	1370	281	29300	1.55	130	
	1.1	5.5	1460	255	29200	1.55		
VRS(F)330R57	1.1	6.3	1280	222	29400	1.65		
	1.1	6.8	1200	205	29500	1.75		
	1.5	2.9	3060	485	17200	0.80	120	
	1.5	3.2	2780	435	25900	0.90	140	
	1.5	3.7	2450	378	27600	1.00	115	
	1.5	4.4	2130	323	28200	1.00		
	1.5	5.0	1870	281	28400	1.15	135	
	1.5	5.5	2000	255	28600	1.15		
VRS(F)330	1.5	6.3	1750	222	28800	1.20		
	1.5	6.9	1630	205	29000	1.30		
	1 000 об./мин.							
	VRS(F)330	0.55	3.1	1130	288.00	29600	2.2	90
		0.55	3.5	1020	258.18	29700	2.4	110
		0.55	4.1	900	222.40	29800	2.7	88
		0.55	4.4	820	202.96	29800	2.9	105
	VRS(F)330	1.1	3.2	2220	288.00	28100	1.10	96
1.1		3.6	2010	258.18	28400	1.20	120	
1.1		4.1	1760	222.40	28800	1.35	94	
1.1		4.5	1620	202.96	29000	1.45	110	
VRS(F)330	1.5	3.6	2740	258.18	26600	0.90	105	
	1.5	4.1	2390	222.40	27700	1.00	125	
	1.5	4.5	2200	202.96	28100	1.10	100	
	1.5	5.1	1980	180.00	28500	1.20	120	
VRS(F)330	0.75	3.1	1540	288.00	29100	1.60	95	
	0.75	3.5	1400	258.18	29300	1.75	115	
	0.75	4.1	1220	222.40	29500	1.95	93	
	0.75	4.4	1120	202.96	29600	2.1	110	
750 об./мин.								
VRS(F)330	0.37	2.4	980	288.00	29700	2.5	95	
	0.37	2.6	890	258.18	29800	2.8	115	
	0.37	3.1	775	222.40	29900	3.2	93	
	0.37						110	
VRS(F)330	0.55	2.4	1450	288.00	29200	1.70	96	
	0.55	2.6	1320	258.18	29400	1.85	120	
	0.55	3.1	1150	222.40	29600	2.1	94	
	0.55						110	

VRS

параметры VRS

Тип редуктора	Мощность электродвигателя, кВт	Обороты на выходе, (n2)	Крутящий момент на выходе редуктора, (Н/м)	Передаточное число, (i)	Максимально допустимая радиальная нагрузка, (N)	Сервис фактор, (fs)	Вес, (кг)	
1 500 об./мин.								
VRS(F)335	1.5	4.9	2130	286.40	36000	1.90	155	
	1.5	5.4	1970	262.22	36200	2.0	185	
	1.5	6.1	1760	231.67	36400	2.3	150	
	1.5	7.2	1510	196.52	36600	2.7	175	
VRS(F)335	2.2	4.9	3130	286.40	34800	1.30	160	
	2.2	5.4	2890	262.22	35100	1.40	195	
	2.2	6.1	2570	231.67	35500	1.55	155	
	2.2	7.2	2210	196.52	36000	1.80	185	
	2.2	7.8	2050	180.95	36100	1.90		
	2.2	8.7	1840	161.74	36300	2.1		
	2.2	9.7	1670	145.60	36500	2.2		
	2.2	11	1520	131.85	36600	2.4		
	2.2	12	1360	116.92	36700	2.6		
	2.2	13	1240	105.71	36800	2.8		
2.2	16	1060	89.60	36900	3.1			
VRS(F)335	3	4.9	4290	286.40	32600	0.95		165
	3	5.3	3960	262.22	33300	1.00		200
	3	6.0	3530	231.67	34100	1.15	160	
	3	7.1	3040	196.52	34900	1.30	185	
	3	7.7	2810	180.95	35200	1.40		
	3	8.7	2530	161.74	35600	1.50		
	3	9.6	2300	145.60	35900	1.65		
	3	11	2090	131.85	36100	1.75		
	3	12	1870	116.92	36300	1.90		
	3	13	1700	105.74	36400	2.0		
3	16	1450	89.60	36600	2.2			
3	17	1470	80.85	36600	2.2			
VRS(F)335	4	6.1	4650	231.67	28300	0.85		175
	4	7.2	3990	196.52	33200	1.00	205	
	4	7.8	3700	180.95	33800	1.05	170	
	4	8.8	3330	161.74	34400	1.15	195	
	4	9.8	3020	145.60	34900	1.25		
	4	11	2750	131.85	35300	1.35		
	4	12	2460	116.92	35700	1.45		
	4	13	2230	105.71	35900	1.55		
	4	16	1910	89.60	36300	1.65		
	4	18	1940	80.85	36200	1.70		
4	20	1720	71.43	36400	1.90			
4	23	1470	60.59	36600	2.2			
4	25	1350	55.79	36700	2.4			
VRS(F)335	5.5	8.8	4550	161.74	29900	0.85	180	
	5.5	9.8	4130	145.60	32900	0.90	210	
	5.5	11	3760	131.85	33700	0.95	175	
	5.5	12	3360	116.92	34400	1.05	200	
	5.5	14	3050	105.71	34900	1.15		
	5.5	16	2610	89.60	35500	1.25		
	5.5	18	2290	78.26	35900	1.35		
	5.5	20	2350	71.43	35800	1.40		
	5.5	22	1930	65.45	36200	1.50		
	5.5	24	2000	60.59	36200	1.65		
	5.5	26	1850	55.79	36300	1.80		
	5.5	29	1660	49.87	36500	2.0		
5.5	32	1500	44.89	36600	2.2			
5.5	35	1360	40.65	36700	2.4			
VRS(F)335	7.5	14	4160	105.71	32900	0.85		200
	7.5	16	3560	89.60	34100	0.90	230	



параметры VRS

Тип редуктора	Мощность электродвигателя, кВт	Обороты на выходе, (n2)	Крутящий момент на выходе редуктора, (Н/м)	Передаточное число, (i)	Максимально допустимая радиальная нагрузка, (N)	Сервис фактор, (fs)	Вес, (кг)	
VRS(F)335	7.5	18	3130	78.26	34800	1.00	195	
	7.5	20	3200	71.43	34600	1.05	220	
	7.5	22	2630	65.45	35500	1.10		
	7.5	24	2730	60.59	35300	1.20		
	7.5	26	2520	55.79	35600	1.30		
	7.5	29	2260	49.87	35900	1.45		
	7.5	32	2040	44.89	36100	1.60		
	7.5	35	1850	40.65	36300	1.80		
	7.5	40	1650	36.05	36200	2.0		
	7.5	44	1490	32.60	35500	2.1		
	7.5	54	1240	26.39	32000	2.2		
	7.5	61	1110	23.59	31400	2.3		
7.5	67	1000	21.23	30700	2.6			
VRS(F)335	11	26	3670	55.79	33800	0.90	215	
	11	29	3290	49.87	34500	1.00	245	
	11	32	2970	44.89	34800	1.10	210	
	11	35	2700	40.65	34400	1.20	235	
	11	40	2400	36.05	33800	1.40		
	11	44	2170	32.60	33300	1.45		
	11	55	1810	26.39	29400	1.45		
	11	61	1620	23.59	29000	1.60		
	11	68	1460	21.23	28600	1.80		
	11	75	1320	19.23	28200	1.95		
	11	84	1180	17.05	27600	2.2		
	11	93	1070	15.42	27200	2.3		
11	110	900	13.07	26400	2.6			
11	126	790	11.41	25700	2.8			
VRS(F)335	15	33	4000	44.89	31400	0.85		255
	15	36	3630	40.65	31300	0.90	285	
	15	41	3230	36.05	31000	1.00	250	
	15	45	2920	32.60	30800	1.05	275	
	15	55	2430	26.39	26400	1.10		
	15	62	2180	23.59	26300	1.20		
	15	69	1970	21.23	26200	1.30		
	15	76	1780	19.23	26000	1.45		
	15	86	1580	17.05	25700	1.60		
	15	95	1430	15.42	25400	1.70		
	15	112	1220	13.07	24800	1.90		
	15	128	1060	11.41	24300	2.1		
15	153	890	9.55	23600	2.3			
15	177	775	8.26	22900	2.3			
VRS(F)335	18.5	41	3970	36.05	28700	0.85		305
	18.5	45	3590	32.60	28600	0.90	335	
	18.5	53	3060	27.63	28400	1.00	300	
	18.5	61	2680	24.13	28100	1.05	325	
	18.5	69	2420	21.23	24100	1.10		
	18.5	76	2190	19.23	24100	1.20		
	18.5	86	1950	17.06	24000	1.30		
	18.5	95	1760	15.42	23900	1.40		
	18.5	112	1500	13.07	23500	1.55		
	18.5	128	1310	11.41	23200	1.70		
	18.5	153	1100	9.55	22600	1.85		
18.5	177	950	8.26	22100	1.85			
VRS(F)335	22	53	3630	27.63	26600	0.85		320
	22	61	3180	24.13	26500	0.90		350

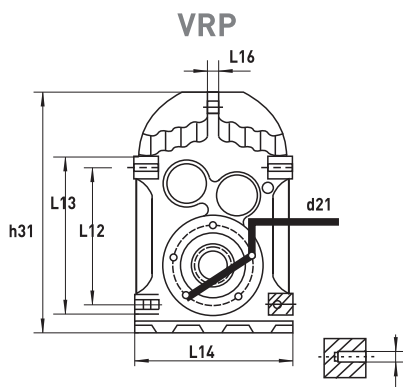
VRS

параметры VRS

Тип редуктора	Мощность электродвигателя, кВт	Обороты на выходе, (n2)	Крутящий момент на выходе редуктора, (Н/м)	Передаточное число, (i)	Максимально допустимая радиальная нагрузка, (N)	Сервис фактор, (fs)	Вес, (кг)
VRS(F)335	22	69	2870	21.23	19800	0.90	315
	22	76	2600	19.23	21800	1.00	340
	22	86	2310	17.05	22300	1.10	
	22	95	2090	15.42	22400	1.20	
	22	112	1780	13.07	22300	1.30	
	22	128	1560	11.41	22100	1.40	
	22	153	1300	9.55	21700	1.55	
VRS(F)335R57	0.12	0.12	4610	11267	28700	0.90	170
	0.12	0.14	4210	10078	32800	1.00	200
	0.12	0.16	3500	8608	34200	1.20	165
	0.12	0.18	3090	7554	34800	1.35	190
VRS(F)335R57	0.75	1.1	4840	1223	21300	0.85	170
	0.75	1.3	4240	1070	30700	1.00	205
	0.75	1.5	3650	928	33900	1.15	165
	0.75	1.7	3230	824	34600	1.30	195
	0.75	1.9	2300	714	35900	1.70	
	0.75	2.2	2450	626	35700	1.85	
	0.75	2.6	2110	539	36100	2.0	
0.75	2.8	1900	484	36300	2.2		
VRS(F)335R57	1.1	1.7	4720	824	23300	0.90	175
	1.1	2.0	3370	714	34400	1.15	210
	1.1	2.2	3590	626	34000	1.25	170
	1.1	2.6	3090	538	34800	1.35	200
	1.1	2.9	2790	484	35200	1.50	
VRS(F)335R57	1.5	2.0	4590	714	19100	0.90	180
	1.5	2.2	4890	626	29100	0.85	210
	1.5	2.6	4220	538	31100	1.00	175
	1.5	2.9	3810	484	33600	1.10	200
	1.5	3.4	3310	420	34500	1.25	
	1.5	3.8	2990	376	35000	1.40	
	1.5	4.3	2630	327	35500	1.60	
VRS(F)335R57	2.2	3.4	4900	420	18800	0.85	185
	2.2	3.8	4410	376	28300	0.95	220
	2.2	4.3	3870	327	33500	1.10	180
	2.2	4.9	3420	287	34300	1.25	205
	2.2	5.6	3000	252	35000	1.40	
VRS(F)335R57	3	4.9	4710	287	23700	0.90	190
	3	5.6	4140	252	32400	1.00	225
	3	6.4	3620	219	33900	1.15	185
	3	6.8	3400	205	34300	1.25	210
VRS(F)335R57	4	6.5	4780	219	22700	0.90	195
	4	6.9	4490	205	27300	0.95	230
	4						190
	4						220
1 000 об./мин.							
VRS(F)335	1.1	3.2	2310	286.40	35900	1.80	155
	1.1	3.5	2130	262.22	36000	1.95	185
	1.1	4.0	1900	231.67	36300	2.2	150
	1.1						175
VRS(F)335	1.5	3.2	3150	286.40	34700	1.35	160
	1.5	3.5	2910	262.22	35100	1.45	195
	1.5	4.0	2600	231.67	35500	1.60	155
	1.5	4.7	2230	196.52	35900	1.90	185
VRS(F)335	2.2	3.3	4530	286.40	30200	0.95	175

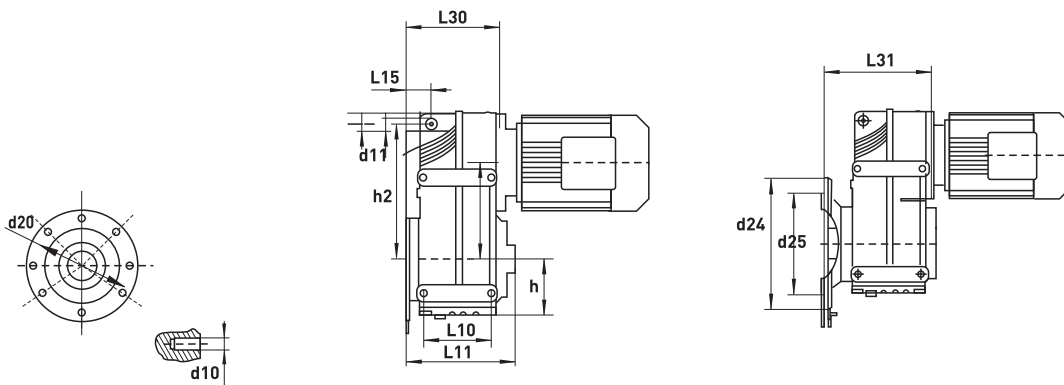
параметры VRS

Тип редуктора	Мощность электродвигателя, кВт	Обороты на выходе, (n2)	Крутящий момент на выходе редуктора, (Н/м)	Передаточное число, (i)	Максимально допустимая радиальная нагрузка, (N)	Сервис фактор, (fs)	Вес, (кг)
VRS(F)335	2.2	3.6	4180	262.22	32800	1.00	205
	2.2	4.1	3730	231.67	33700	1.15	170
	2.2	4.8	3210	196.52	34600	1.30	195
750 об./мин.							
VRS(F)335	0.75	2.4	2040	286.40	36100	2.1	160
	0.75	2.6	1890	262.22	36300	2.2	195
	0.75	3.0	1690	231.67	36400	2.5	155
	0.75		185				
VRS(F)335	1.1	2.4	3030	286.40	34900	1.40	165
	1.1	2.6	2800	262.22	35200	1.50	200
	1.1	2.9	2500	231.67	35600	1.70	160
	1.1	3.5	2160	196.52	36000	1.95	185
VRS(F)335	1.5	2.4	4030	286.40	33100	1.05	175
	1.5	2.7	3720	262.22	33700	1.15	205
	1.5	3.0	3330	231.67	34400	1.25	170
	1.5	3.6	2870	196.52	35200	1.45	195



Тип	d10	h31	L12	L13	L14	L16
VRP405	M8	223	100	116	150	10
VRP410	M10	269	145	165	180	12
VRP415	M12	317	170	195	200	14
VRP420	M12	343	190	215	212	16
VRP425	M16	426	240	275	270	20
VRP430	M16	531	310	350	330	26
VRP435	M20	623	350	400	400	30
VRP440	M24	717	400	460	450	36
VRP445	M30	856	450	520	530	40
VRP450	M35	1021	540	620	660	45

VRP(F)



Тип	d11	d20	d21	d24	d25	h	h2	L10	L11	L15	L30	L31
VRP405	14	130	94	160	110	76	158	77	155	31,5	110	138
VRP410	14	165	102	200	130	77	170	93	153	32	133	162
VRP415	14	215	125	250	180	93	198	102	170	40,5	150	173
VRP420	14	215	125	250	180	97	218	112	184	41	161	188
VRP425	22	265	142	300	230	121	278	140	213	50	193	230
VRP430	22	300	178	350	250	152	346	165	243	62	224	254
VRP435	26	400	220	450	350	178	395	205	303	70	274	316
VRP440	26	400	260	450	350	200	485	220	353	88	312	353
VRP445	33	500	300	550	450	236	550	270	413	110	373	424
VRP450	33	600	340	660	550	286	660	310	503	150	455	515

параметры VRP

Тип редуктора	Мощность электродвигателя, кВт	Обороты на выходе, (n2)	Крутящий момент на выходе редуктора, (Н/м)	Передаточное число, (i)	Максимально допустимая радиальная нагрузка, (N)	Сервис фактор, (fs)	Вес, (кг)
1 500 об/мин							
VRP(F)405	0.12	11	107	128.51	5220	1.85	16
	0.12	12	98	117.88	5270	2.0	18
	0.12	14	83	100.36	5340	2.4	17
	0.12	16	72	86.53	5400	2.8	
	0.12	17	67	80.65	5410	3.0	
	0.12	20	59	70.50	5440	3.4	
	0.12	21	55	66.09	5460	3.6	
	0.12	24	48	58.32	5470	4.1	
	0.12	25	45	54.54	5480	4.4	
	0.12	27	43	51.70	5490	4.7	
	0.12	29	39	47.02	5500	5.1	
	0.12	31	36	43.83	5500	5.5	
	0.12	36	32	38.31	5510	6.3	
	0.12	38	30	35.91	5520	6.7	
	0.12	44	26	31.69	5520	7.6	
	0.12	49	23	28.09	5520	8.6	
	0.12	58	20	23.88	5270	10	
	0.12	67	17	20.57	5030	12	18
	0.12	72	16	19.27	4930	13	
	0.12	81	14	17.03	4740	14	
	0.12	87	13	15.81	4630	15	
	0.12	96	12	14.33	4490	17	
	0.12	107	11	12.87	4330	19	
	0.12	125	9.2	11.08	4130	21	
	0.12	132	8.7	10.42	4050	21	
	0.12	154	7.4	8.97	3860	24	
0.12	186	6.2	7.44	3630	23		
0.12	205	5.6	6.74	3510	25		
0.12	228	5.0	6.05	3390	27		
0.12	265	4.3	5.21	3230	29		
0.12	282	4.1	4.90	3170	29		
0.12	327	3.5	4.22	3020	31		
VRP(F)405	0.18	10	167	128.51	4700	1.20	16
	0.18	11	154	117.88	4850	1.30	18
	0.18	13	131	100.36	5050	1.55	17
	0.18	15	113	86.53	5180	1.75	
	0.18	16	105	80.65	5280	1.90	
	0.18	19	92	70.50	5300	2.2	
	0.18	20	86	66.09	5380	2.3	
	0.18	23	76	58.32	5380	2.6	
	0.18	24	71	54.54	5400	2.8	
	0.18	26	67	51.70	5410	3.0	
	0.18	28	61	47.02	5440	3.3	
	0.18	30	57	43.83	5450	3.5	
	0.18	34	50	38.31	5470	4.0	
	0.18	37	47	35.91	5480	4.3	18
	0.18	42	41	31.69	5790	4.8	
	0.18	47	37	28.09	5500	5.5	
	0.18	55	31	23.88	5260	6.4	
	0.18	56	31	23.36	5240	6.5	
	0.18	64	27	20.57	5080	7.5	
	0.18	69	25	19.27	4980	8.0	
0.18	78	22	17.03	4740	9.0		
0.18	83	21	15.81	4640	9.7		
0.18	92	19	14.33	4500	11		
0.18	103	17	12.87	4350	12		

параметры VRP

Тип редуктора	Мощность электродвигателя, кВт	Обороты на выходе, (n2)	Крутящий момент на выходе редуктора, (Н/м)	Передаточное число, (i)	Максимально допустимая радиальная нагрузка, (N)	Сервис фактор, (fs)	Вес, (кг)
VRP(F)405	0.18	119	14	11.08	4150	13	18
	0.18	127	14	10.42	4070	14	
	0.18	147	12	8.97	3880	15	
	0.18	178	9.7	7.44	3650	15	
	0.18	196	8.8	6.74	3540	16	
	0.18	218	7.9	6.05	3420	17	
	0.18	253	6.8	5.21	3260	18	
	0.18	269	6.4	4.90	3190	19	
VRP(F)405	0.18	313	5.5	4.22	3040	20	19
	0.25	10	235	128.51	3690	0.85	
	0.25	11	215	117.88	4040	0.90	
	0.25	13	184	100.36	4500	1.10	
	0.25	15	159	86.53	4790	1.25	
	0.25	16	148	80.65	4900	1.35	
	0.25	18	130	70.50	5060	1.55	
	0.25	20	121	66.09	5120	1.65	
	0.25	22	107	58.32	5210	1.85	
	0.25	24	100	54.54	5260	2.0	
	0.25	25	95	51.70	5280	2.1	
	0.25	28	86	47.02	5330	2.3	
	0.25	30	81	43.83	5360	2.5	
	0.25	34	70	38.31	5400	2.8	
	0.25	36	66	35.91	5420	3.0	
	0.25	41	58	31.69	5450	3.4	
	0.25	46	52	28.09	5430	3.9	
	0.25	54	44	23.88	5180	4.6	
	0.25	55	43	23.63	5170	4.6	
	0.25	63	38	20.57	4960	5.3	
	0.25	67	35	19.27	4870	5.7	
	0.25	76	31	17.03	4690	6.4	
	0.25	82	29	15.81	4590	6.9	
	0.25	91	26	14.33	4460	7.6	
0.25	101	24	12.87	4320	8.5		
0.25	117	20	11.08	4120	9.3		
0.25	125	19	10.42	4050	9.7		
0.25	145	17	8.97	3860	11		
0.25	175	14	7.44	3630	11		
0.25	193	12	6.74	3520	11		
0.25	215	11	6.05	3410	12		
0.25	249	9.6	5.21	3250	13		
0.25	265	9.0	4.90	3190	13		
0.25	308	7.7	4.22	3040	14		
VRP(F)405	0.37	16	220	86.53	3960	0.90	18
	0.37	17	205	80.65	4200	0.95	19
	0.37	20	181	70.50	4550	1.10	18
	0.37	21	169	66.09	4680	1.20	20
	0.37	24	149	58.32	4890	1.35	
	0.37	25	140	54.54	4970	1.45	
	0.37	27	132	51.70	5030	1.50	
	0.37	29	120	47.02	5120	1.65	
	0.37	31	112	43.83	5180	1.80	
	0.37	36	98	38.31	5270	2.0	
	0.37	38	92	35.91	5300	2.2	
	0.37	44	81	31.69	5300	2.5	
	0.37	49	72	28.09	5140	2.8	
0.37	58	61	23.88	4930	3.3		

параметры VRP

Тип редуктора	Мощность электродвигателя, кВт	Обороты на выходе, (n2)	Крутящий момент на выходе редуктора, (Н/м)	Передаточное число, (i)	Максимально допустимая радиальная нагрузка, (N)	Сервис фактор, (fs)	Вес, (кг)
VRP(F)405	0.37	67	53	20.57	4740	3.8	20
	0.37	72	49	19.27	4650	4.1	
	0.37	81	44	17.03	4500	4.6	
	0.37	87	41	15.81	4400	4.9	
	0.37	96	37	14.33	4280	5.4	
	0.37	107	33	12.87	4150	6.1	
	0.37	125	28	11.08	3970	6.7	
	0.37	132	27	10.42	3900	6.9	
	0.37	154	23	8.97	3730	7.6	
	0.37	186	19	7.44	3510	7.6	
	0.37	205	17	6.74	3410	8.1	
	0.37	228	16	6.05	3300	8.7	
	0.37	265	13	5.21	3150	9.4	
0.37	282	13	4.90	3090	9.6		
0.37	327	11	4.22	2950	10		
VRP(F)405	0.55	23	225	58.32	3890	0.90	20
	0.55	25	210	54.54	4140	0.95	21
	0.55	26	200	51.70	4300	1.00	20
	0.55	29	182	47.02	4540	1.10	22
	0.55	31	169	43.83	4680	1.20	
	0.55	36	148	38.31	4900	1.35	
	0.55	38	139	35.91	4980	1.45	
	0.55	43	122	31.69	4990	1.65	
	0.55	48	109	28.09	4870	1.85	
	0.55	57	92	23.88	4700	2.2	
	0.55	58	91	23.63	4690	2.2	
	0.55	66	79	20.57	4540	2.5	
	0.55	71	74	19.27	4470	2.7	
	0.55	80	66	17.03	4340	3.0	
	0.55	95	55	14.33	4150	3.6	
	0.55	106	50	12.87	4030	4.0	
	0.55	123	43	11.08	3870	4.4	
	0.55	130	40	10.42	3810	4.6	
	0.55	152	35	8.97	3650	5.1	
	0.55	170	31	8.01	3540	5.5	
	0.55	183	29	7.44	3440	5.1	
	0.55	202	26	6.74	3340	5.4	
0.55	225	23	6.05	3240	5.8		
0.55	261	20	5.21	3100	6.2		
0.55	277	19	4.90	3050	6.3		
0.55	322	16	4.22	2920	6.8		
0.55	361	15	3.77	2820	7.2		
VRP(F)405	0.75	29	245	47.02	3530	1.80	21
	0.75	31	230	43.83	3850	0.90	22
	0.75	36	199	38.31	4310	1.00	21
	0.75	38	186	35.91	4480	1.05	23
	0.75	44	165	31.69	4620	1.20	
	0.75	49	146	28.09	4540	1.35	
	0.75	58	124	23.88	4410	1.60	
	0.75	67	107	20.57	4290	1.85	
	0.75	72	100	19.57	4240	2.0	
	0.75	81	88	17.03	4130	2.3	
	0.75	96	74	14.23	3970	2.7	
	0.75	107	67	12.87	3870	3.0	
	0.75	125	58	11.08	3730	3.3	
0.75	132	57	10.42	3680	3.4		

параметры VPR

Тип редуктора	Мощность электродвигателя, кВт	Обороты на выходе, (n2)	Крутящий момент на выходе редуктора, (Н/м)	Передаточное число, (i)	Максимально допустимая радиальная нагрузка, (N)	Сервис фактор, (fs)	Вес, (кг)	
VRP(F)405	0.75	154	47	8.97	3540	3.8	23	
	0.75	205	35	6.74	3250	4.0		
	0.75	228	31	6.05	3150	4.3		
	0.75	265	27	5.21	3030	4.6		
	0.75	282	25	4.90	2970	4.7		
	0.75	327	22	4.22	2850	5.0		
VRP(F)405	0.75	366	20	3.77	2760	5.4	28	
	1.1	44	240	31.69	3660	0.85		
	1.1	50	210	28.09	3970	0.95		
	1.1	59	179	23.88	3930	1.10		
	1.1	68	154	20.57	3870	1.30		
	1.1	73	145	19.27	3840	1.40		
	1.1	82	128	17.03	3780	1.55		
	1.1	98	108	14.33	3680	1.85		
	1.1	109	97	12.87	3610	2.1		
	1.1	126	83	11.08	3500	2.3		
	1.1	134	78	10.42	3460	2.4		
	1.1	156	67	8.97	3350	2.6		
	1.1	175	60	8.01	3260	2.8		
	1.1	208	51	6.74	3090	2.8		
	1.1	231	45	6.05	3010	3.0		
	1.1	269	39	5.21	2900	3.2		
	1.1	286	37	4.90	2860	3.3		
1.1	332	32	4.22	2750	3.5			
1.1	372	28	3.77	2670	3.7			
VRP(F)405	1.5	69	210	20.57	3410	0.95	29	
	1.5	73	196	19.27	3410	1.00		
	1.5	83	173	17.03	3400	1.15		
	1.5	98	146	14.33	3350	1.35		
	1.5	110	131	12.87	3310	1.55		
	1.5	127	113	11.08	3250	1.70		
	1.5	135	106	10.42	3220	1.75		
	1.5	157	91	8.97	3140	1.90		
	1.5	176	81	8.01	3080	2.1		
	1.5	209	69	6.74	2920	2.0		
	1.5	233	62	6.05	2850	2.2		
	1.5	271	53	5.21	2770	2.4		
	1.5	288	50	4.90	2730	2.4		
1.5	334	43	4.22	2640	2.6			
1.5	374	38	3.77	2570	2.7			
VRP(F)405	2.2	98	215	14.33	2790	0.95	36	
	2.2	110	192	12.87	2810	1.05		
	2.2	127	165	11.08	2820	1.15		
	2.2	135	155	10.42	2810	1.20		
	2.2	157	134	8.97	2790	1.30		
	2.2	176	119	8.01	2770	1.40		
	2.2	209	100	6.74	2630	1.40		
	2.2	233	90	6.05	2590	1.50		
	2.2	271	78	5.21	2540	1.60		
	2.2	288	73	4.90	2520	1.65		
VRP(F)405	2.2	334	63	4.22	2460	1.75	37	
	2.2	374	56	3.77	2400	1.85		
	3	126	225	11.08	2320	0.85		39
	3	134	215	10.42	2350	0.85		
VRP(F)405	3	156	184	8.97	2390	0.95	40	
	3	175	164	8.01	2410	1.05		

параметры VRP

Тип редуктора	Мощность электродвигателя, кВт	Обороты на выходе, (n2)	Крутящий момент на выходе редуктора, (Н/м)	Передаточное число, (i)	Максимально допустимая радиальная нагрузка, (N)	Сервис фактор, (fs)	Вес, (кг)
VRP(F)405	3	208	138	6.74	2290	1.00	40
	3	231	124	6.05	2300	1.10	
	3	269	107	5.21	2290	1.15	
	3	286	100	4.90	2280	1.20	
	3	332	86	4.22	2250	1.25	
VRP(F)405R17	0.12	4.2	225	326	3890	0.90	19
	0.12	4.3	210	322	4130	0.95	20
	0.12	4.8	195	285	4370	1.05	19
	0.12	5.0	184	278	4510	1.10	21
	0.12	5.5	170	250	4670	1.20	
	0.12	5.7	157	242	4810	1.30	
	0.12	6.2	149	221	4890	1.35	
	0.12	6.3	150	219	4880	1.35	
0.12	7.4	127	186	5080	1.60		
VRP(F)405R17	0.18	7.1	210	186	4160	0.95	19
	0.18	7.9	188	167	4460	1.05	20
	0.18	9.1	166	145	4720	1.20	19
	0.18	10	146	129	4910	1.35	21
VRP(F)405R17	0.25	8.9	240	145	3640	0.85	20
	0.25	10	210	129	4130	0.95	21
	0.25	11	193	118	4390	1.05	20
	0.25	13	160	98	4780	1.25	22
0.25	15	140	87	4970	1.45		
1 000 об/мин							
VRP(F)405	0.12	7.0	164	128.51	4740	1.20	16
	0.12	7.6	150	117.88	4880	1.35	18
	0.12	9.0	128	100.36	5070	1.55	17
	0.12	10	110	86.53	5190	1.80	18
0.12	11	103	80.65	5240	1.95		
VRP(F)405	0.18	7.4	235	117.88	3750	0.85	17
	0.18	8.7	198	100.36	4320	1.00	18
	0.18	10	171	86.53	4660	1.15	17
	0.18	11	159	80.65	4790	1.25	19
	0.18	12	139	70.50	4970	1.45	

параметры VRP

Тип редуктора	Мощность электродвигателя, кВт	Обороты на выходе, (n2)	Крутящий момент на выходе редуктора, (Н/м)	Передаточное число, (i)	Максимально допустимая радиальная нагрузка, (N)	Сервис фактор, (fs)	Вес, (кг)
1 500 об/мин							
VRP(F)410	0.12	7.2	158	190.76	7970	2.5	21
	0.12	7.9	146	175.38	8020	2.8	24
	0.12	9.2	125	150.06	8100	3.2	22
	0.12	11	108	130.07	8150	3.7	25
VRP(F)410	0.18	6.9	250	190.76	7470	1.60	21
	0.18	7.5	230	175.38	7610	1.75	24
	0.18	8.8	195	150.06	7800	2.0	22
	0.18	10	169	130.07	7920	2.4	25
	0.18	11	158	121.57	7970	2.5	25
VRP(F)410	0.25	6.8	350	190.76	6550	1.15	22
	0.25	7.4	320	175.38	6850	1.25	24
	0.25	8.7	275	150.06	7270	1.45	22
	0.25	10	240	130.07	7540	1.65	25
	0.25	11	225	121.57	7640	1.80	25
	0.25	12	193	105.09	7810	2.1	25
VRP(F)410	0.25	15	164	89.29	7950	2.4	25
	0.37	9.2	385	150.06	6140	1.05	22
	0.37	11	335	130.07	6740	1.20	25
	0.37	13	270	105.09	7320	1.50	23
	0.37	15	230	89.29	7600	1.75	26
	0.37	17	205	79.72	7750	1.95	26
VRP(F)410	0.37	20	174	68.09	7900	2.3	26
	0.37	21	167	65.36	7930	2.4	26
	0.55	13	405	105.09	5840	1.00	24
	0.55	15	345	89.29	6620	1.15	27
	0.55	17	310	79.72	6990	1.30	25
	0.55	20	265	68.09	7370	1.50	28
	0.55	21	250	65.36	7440	1.60	28
	0.55	24	220	56.49	7670	1.85	28
VRP(F)410	0.55	28	185	48.00	7850	2.2	28
	0.55	32	166	42.86	7940	2.4	28
	0.75	17	415	79.72	5060	0.95	25
	0.75	20	355	68.09	6520	1.15	28
	0.75	21	340	65.36	6680	1.20	26
	0.75	24	295	56.49	7120	1.35	26
	0.75	29	250	48.00	7470	1.60	29
	0.75	32	220	42.86	7640	1.80	29
VRP(F)410	0.75	38	190	36.61	7820	2.1	29
	0.75	40	178	34.29	7850	2.2	29
	0.75	48	150	28.88	7540	2.7	29
	1.1	25	425	56.49	3730	0.95	31
	1.1	29	360	48.00	6440	1.10	33
	1.1	33	320	42.86	6860	1.25	32
	1.1	38	275	36.61	7280	1.45	35
	1.1	41	255	34.29	7260	1.55	35
	1.1	45	230	30.86	7130	1.75	35
VRP(F)410	1.1	48	220	29.32	7060	1.80	35
	1.1	54	193	25.72	6880	2.1	35
	1.1	64	164	21.82	6640	2.4	35
	1.1	71	148	19.70	6490	2.7	35
	1.5	33	435	42.86	5750	0.90	32
	1.5	39	370	36.61	6300	1.10	35
	1.5	41	350	34.29	6580	1.15	33
VRP(F)410	1.5	46	315	30.86	6550	1.30	36
	1.5	48	300	29.32	6510	1.35	36
	1.5	49	295	28.88	6500	1.35	36
	1.5	49	295	28.88	6500	1.35	36

параметры VRP

Тип редуктора	Мощность электродвигателя, кВт	Обороты на выходе, (n2)	Крутящий момент на выходе редуктора, (Н/м)	Передаточное число, (i)	Максимально допустимая радиальная нагрузка, (N)	Сервис фактор, (fs)	Вес, (кг)	
VRP(F)410	1.5	55	260	25.72	6390	1.55	36	
	1.5	65	220	21.82	6230	1.80		
	1.5	72	200	19.70	6110	2.0		
	1.5	81	176	17.33	5970	2.3		
	1.5	86	166	16.36	5900	2.4		
	1.5	101	142	13.93	5700	2.8		
VRP(F)410	2.2	55	385	25.72	5560	1.05	38	
	2.2	65	325	21.82	5520	1.25	40	
	2.2	72	295	19.70	5480	1.35	38	
	2.2	81	260	17.33	5410	1.55	42	
	2.2	86	245	16.36	5370	1.65		
	2.2	101	210	13.93	5250	1.95		
	2.2	111	189	12.66	5170	2.1		
	2.2	129	163	10.97	5040	2.5		
2.2	157	133	8.96	4740	2.5			
VRP(F)410	3	71	405	19.70	4750	1.00	42	
	3	81	355	17.33	4760	1.15	44	
	3	86	335	16.36	4760	1.20	42	
	3	100	285	13.93	4740	1.40	46	
	3	111	260	12.66	4700	1.55		
	3	128	225	10.97	4640	1.80		
	3	156	183	8.96	4370	1.80		
	VRP(F)410R17	0.12	2.2	425	622	3390		0.95
0.12		2.5	370	543	6320	1.10		27
0.12		2.6	365	524	6390	1.10	25	
0.12		2.8	340	489	6690	1.20	28	
0.12		2.9	320	475	6890	1.25		
0.12		3.2	290	427	7130	1.35		
0.12		3.3	280	419	7250	1.45		
0.12		3.6	260	381	7400	1.55		
0.12		4.1	225	334	7610	1.75		
0.12		4.7	198	295	7780	2.0		
0.12	5.4	166	253	7940	2.4			
VRP(F)410R17	0.18	2.4	615	558	9080	1.00	39	
	0.18	2.6	550	506	9560	1.10	45	
	0.18	2.9	485	452	10000	1.25	39	
	0.18	3.1	485	426	10000	1.25	46	
	0.18	3.4	415	386	10500	1.45		
	0.18	3.5	430	382	10400	1.40		
	0.18	3.9	370	338	10800	1.65		
	0.18	4.0	360	330	10700	1.60		
	0.18	4.4	335	298	11000	1.80		
	0.18	5.0	395	262	11200	2.0		
	0.18	5.8	250	226	11400	2.4		
	0.18	6.6	215	200	11500	2.8		
	0.18	3.6	400	370	5920	1.00	24	
	0.18	4.1	365	324	6410	1.10	27	
	0.18	4.6	315	288	6910	1.25	25	
	0.18	5.3	270	249	7310	1.50	28	
	0.18	4.0	375	334	6260	1.05		
	0.18	4.5	330	295	6780	1.20		
	0.18	5.2	280	253	7250	1.45		
	0.18	6.1	245	217	7490	1.60		
0.18	7.0	215	190	7690	1.85			
0.18	7.4	200	178	7770	2.0			
VRP(F)410R17	0.25	5.1	405	253	5850	1.00	25	

параметры VRP

Тип редуктора	Мощность электродвигателя, кВт	Обороты на выходе, (n2)	Крутящий момент на выходе редуктора, (Н/м)	Передаточное число, (i)	Максимально допустимая радиальная нагрузка, (N)	Сервис фактор, (fs)	Вес, (кг)	
VRP(F)410R17	0.25	5.2	395	249	6020	1.10	27	
	0.25	6.0	350	218	6580	1.15	25	
	0.25	6.7	305	193	6970	1.30	28	
	0.25	6.8	310	190	7000	1.35		
	0.25	7.3	290	178	7150	1.40		
	0.25	7.4	280	175	7250	1.45		
	0.25	8.7	240	149	7520	1.65		
VRP(F)410R17	0.25	9.9	210	131	7710	1.90	28	
	0.37	7.9	395	175	5990	1.00		25
	0.37	9.4	335	147	6740	1.20		27
	0.37	11	295	130	7110	1.35		26
1 000 об/мин								
VRP(F)410	0.12	4.7	245	190.76	7510	1.65	21	
	0.12	5.1	225	175.38	7640	1.80	24	
	0.12	6.0	191	150.06	7820	2.1	22	
	0.12	6.9	166	130.07	7940	2.4	25	
	0.12	7.4	155	121.57	7990	2.6		
	0.12	8.6	134	105.09	8070	3.0		
	0.12	10	114	89.29	8130	3.5		
0.12	11	102	79.72	8160	3.9			
VRP(F)410	0.18	4.6	375	190.76	6240	1.05	22	
	0.18	5.0	345	175.38	6600	1.15	24	
	0.18	5.8	295	150.06	7090	1.35	22	
	0.18	6.7	255	130.07	7410	1.55	25	
	0.18	7.2	240	121.57	7580	1.65		
VRP(F)410	0.25	5.9	405	150.06	5750	1.00	22	
	0.25	6.8	355	130.07	6530	1.15	25	
	0.25	7.2	330	121.57	6770	1.20	23	
	0.25	8.4	285	105.09	7190	1.40	26	

параметры VRP

Тип редуктора	Мощность электродвигателя, кВт	Обороты на выходе, (n2)	Крутящий момент на выходе редуктора, (Н/м)	Передаточное число, (i)	Максимально допустимая радиальная нагрузка, (N)	Сервис фактор, (fs)	Вес, (кг)
1 500 об/мин							
VRP(F)415	0.12	6.9	166	199.70	11500	3.6	28
	0.12	7.5	153	183.60	11500	3.9	34
	0.12	8.8	130	157.09	11500	4.6	28
VRP(F)415	0.12	10	113	136.16	11500	5.3	35
	0.18	6.6	260	199.70	11300	2.3	28
	0.18	7.2	240	183.60	11500	2.5	34
	0.18	8.4	205	157.09	11500	2.9	28
VRP(F)415	0.18	9.7	177	136.16	11500	3.4	35
	0.18	10	166	127.27	11500	3.6	35
	0.25	6.5	365	199.70	10800	1.65	29
	0.25	7.1	335	183.60	10900	1.80	34
	0.25	8.3	290	157.09	11200	2.1	29
VRP(F)415	0.25	9.6	250	136.16	11400	2.4	35
	0.25	10	235	127.27	11500	2.6	35
	0.25	12	200	110.01	11500	3.0	35
	0.37	1.7	1810	810	13300	0.85	67
	0.37	1.9	1590	710	15100	0.95	73
	0.37	6.9	510	199.70	9850	1.15	30
	0.37	7.5	470	183.60	10100	1.30	36
	0.37	8.8	400	157.09	10600	1.50	31
	0.37	10	350	136.16	10900	1.70	37
VRP(F)415	0.37	11	325	127.27	11000	1.85	37
	0.37	13	280	110.01	11200	2.1	37
	0.37	15	240	93.47	11500	2.5	37
	0.37	17	215	83.46	11500	2.8	37
	0.55	8.7	605	157.09	9150	1.00	32
	0.55	10	525	136.16	9750	1.15	38
	0.55	11	490	127.27	9980	1.20	33
	0.55	12	425	110.01	10400	1.40	39
VRP(F)415	0.55	15	360	93.47	10800	1.65	39
	0.55	16	320	83.46	11000	1.85	39
	0.55	19	280	72.98	11200	2.1	39
	0.55	20	265	68.22	11300	2.3	39
	0.55	23	230	58.97	11500	2.6	39
	0.75	11	660	127.27	5290	0.90	33
	0.75	13	570	110.01	9420	1.05	39
VRP(F)415	0.75	15	485	93.47	10000	1.25	34
	0.75	17	435	83.46	10400	1.40	40
	0.75	19	380	72.98	10700	1.60	40
	0.75	20	355	68.22	10800	1.70	40
	0.75	23	305	58.97	11100	1.95	40
	0.75	28	260	50.10	11300	2.3	40
	0.75	31	230	44.73	11400	2.6	40
VRP(F)415	1.1	17	625	83.46	8470	0.95	38
	1.1	19	550	72.98	9590	1.10	44
	1.1	21	510	68.22	9840	1.15	89
	1.1	24	440	58.97	10300	1.35	45
	1.1	28	375	50.10	10700	1.60	45
	1.1	31	335	44.73	10700	1.80	45
	1.1	37	285	38.21	10400	2.1	45
	1.1	39	270	35.79	10200	2.2	45
VRP(F)415	1.1	46	225	30.15	9810	2.6	45
	1.5	24	600	58.97	9210	1.00	40
	1.5	28	510	50.10	9860	1.20	46
	1.5	32	455	44.73	9990	1.30	41
VRP(F)415	1.5	37	390	38.21	9740	1.55	47

параметры VRP

Тип редуктора	Мощность электродвигателя, кВт	Обороты на выходе, (n2)	Крутящий момент на выходе редуктора, (Н/м)	Передаточное число, (i)	Максимально допустимая радиальная нагрузка, (N)	Сервис фактор, (fs)	Вес, (кг)
VRP(F)415	1.5	39	365	35.79	9620	1.65	47
	1.5	47	305	30.15	9310	1.95	
VRP(F)415	2.2	32	665	44.73	4480	0.90	47
	2.2	37	570	38.21	8660	1.05	53
	2.2	39	535	35.79	8620	1.15	48
	2.2	47	450	30.15	8460	1.30	54
	2.2	56	370	24.96	8240	1.55	
	2.2	67	315	21.17	8020	1.90	
	2.2	74	285	19.11	7870	2.1	
	2.2	84	250	16.81	7670	2.4	
2.2	89	235	15.88	7580	2.5		
VRP(F)415	3	56	510	24.96	7440	1.15	51
	3	66	435	21.17	7340	1.40	56
	3	73	390	19.11	7260	1.55	51
	3	83	345	16.81	7140	1.75	57
	3	88	325	15.88	7080	1.85	
	3	104	275	13.52	6890	2.2	
	3	114	250	12.29	6780	2.4	
	3	132	220	10.64	6590	2.8	
VRP(F)415	4	67	570	21.17	6490	1.05	58
	4	74	515	19.11	6490	1.15	63
	4	84	450	16.81	6450	1.35	58
	4	89	425	15.88	6430	1.40	64
	4	105	365	13.52	6340	1.65	
	4	116	330	12.29	6270	1.80	
	4	133	285	10.64	6150	2.1	
	4	153	250	9.31	5850	1.70	
	4	173	220	8.19	5730	1.90	
	4	184	210	7.73	5680	2.0	
4	216	177	6.58	5510	2.4		
4	237	161	5.98	5410	2.6		
4	274	139	5.18	5250	3.0		
VRP(F)415	5.5	85	620	16.81	5450	0.95	63
	5.5	90	585	15.88	5480	1.05	68
	5.5	106	495	13.52	5530	1.20	63
	5.5	116	450	12.29	5530	1.35	69
	5.5	134	390	10.64	5510	1.55	
	5.5	175	300	8.19	5190	1.40	
	5.5	185	285	7.73	5160	1.50	
	5.5	217	240	6.58	5070	1.75	
5.5	239	220	5.98	5010	1.90		
5.5	276	190	5.18	4900	2.2		
VRP(F)415R37	0.12	1.4	655	967	5860	0.90	39
	0.12	1.6	585	851	9320	1.05	45
	0.12	1.9	500	738	9920	1.20	39
	0.12	2.1	435	646	10400	1.40	46
	0.12	2.5	370	558	10700	1.60	
	0.12	2.7	330	506	11000	1.80	
	0.12	3.0	285	452	11200	2.0	
	0.12	3.2	295	426	11200	2.1	
	0.12	3.6	260	382	11300	2.3	
	0.12	4.2	225	330	11500	2.7	
	0.12	4.6	200	298	11500	3.0	
0.12	5.3	177	262	11500	3.4		
VRP(F)415R37	0.18	1.5	910	858	9370	0.90	43
	0.18	1.8	800	755	10400	1.00	49

параметры VRP

Тип редуктора	Мощность электродвигателя, кВт	Обороты на выходе, (n2)	Крутящий момент на выходе редуктора, (Н/м)	Передаточное число, (i)	Максимально допустимая радиальная нагрузка, (N)	Сервис фактор, (fs)	Вес, (кг)	
VRP(F)415R37	0.18	2.1	685	641	11400	1.20	46	
	0.18	2.3	625	572	11800	1.30	52	
	0.18	2.6	540	509	12200	1.50		
	0.18	2.9	510	454	12400	1.60		
	0.18	3.0	470	437	12600	1.75		
	0.18	3.4	420	384	12700	1.95		
	0.18	4.0	370	333	12900	2.2		
	0.18	4.4	325	297	13000	2.5		
	0.18	5.1	285	261	13000	2.9		
0.18	5.6	260	238	13000	3.2			
0.18	6.6	215	200	13000	3.8			
VRP(F)415R37	0.25	3.4	605	386	9170	1.00	40	
	0.25	3.8	525	338	9740	1.10	45	
	0.25	3.9	535	330	9680	1.15	40	
	0.25	4.4	485	298	10000	1.25	46	
	0.25	5.0	425	262	10400	1.40		
	0.25	5.1	400	255	10600	1.50		
	0.25	5.8	360	226	10800	1.65		
	0.25	6.5	320	200	11000	1.90		
0.25	7.7	270	170	11300	2.2			
VRP(F)415R37	0.37	5.3	605	262	9170	1.00		41
	0.37	5.4	570	255	9420	1.05		46
	0.37	6.1	515	226	9810	1.15	41	
	0.37	6.9	455	201	10200	1.30	47	
	0.37	7.0	445	198	10300	1.35		
	0.37	7.6	405	181	10500	1.50		
	0.37	8.1	385	170	10700	1.55		
	0.37	9.1	345	152	10900	1.75		
0.37	10	300	134	11100	2.0			
1 000 об/мин								
VRP(F)415	0.12	4.5	255	199.7	11400	2.4		28
	0.12	4.9	235	183.6	11500	2.6	34	
	0.12	5.7	200	157.09	11500	3.0	28	
	0.12	6.6	173	136.16	11500	3.5	35	
	0.12	7.1	162	127.27	11500	3.7		
VRP(F)415	0.18	4.4	395	199.70	10600	1.50		29
	0.18	4.7	365	183.60	10800	1.65		34
	0.18	5.5	310	157.09	11100	1.95		29
	0.18	6.4	270	136.16	11300	2.2	35	
	0.18	6.8	250	127.27	11400	2.4		
	0.18	7.9	215	110.01	11500	2.8		
VRP(F)415	0.25	4.4	540	199.70	9630	1.10		30
	0.25	4.8	500	183.60	9940	1.20		36
	0.25	5.6	425	157.09	10400	1.40		31
	0.25	6.5	370	136.16	10800	1.60	37	
	0.25	6.9	345	127.27	10900	1.75		
	0.25	8.0	300	110.01	11100	2.0		
VRP(F)415	0.37	5.7	615	157.09	9070	0.95		32
	0.37	6.6	535	136.16	9680	1.10		38
	0.37	7.1	500	127.27	9930	1.20		33
	0.37	8.2	430	110.01	10400	1.40	39	

VRP

параметры VRP

Тип редуктора	Мощность электродвигателя, кВт	Обороты на выходе, (n2)	Крутящий момент на выходе редуктора, (Н/м)	Передаточное число, (i)	Максимально допустимая радиальная нагрузка, (N)	Сервис фактор, (fs)	Вес, (кг)
1 500 об/мин							
VRP(F)420	0.18	5.8	300	228.99	13000	2.8	32
	0.18	6.8	255	195.39	13000	3.2	38
	0.18	7.7	225	170.85	13000	3.7	35 41
VRP(F)420	0.25	5.7	420	228.99	12700	1.95	33
	0.25	6.7	360	195.39	13000	2.3	39
	0.25	7.6	315	170.85	13000	2.6	36
	0.25	8.0	300	162.31	13000	2.8	42
VRP(F)420	0.25	9.1	260	142.40	13000	3.1	43
	0.37	6.0	585	228.99	12000	1.40	34
	0.37	7.1	500	195.39	12400	1.65	41
	0.37	8.1	435	170.85	12700	1.85	37
	0.37	8.5	415	162.31	12800	1.95	43
VRP(F)420	0.37	9.7	365	142.40	12900	2.2	43
	0.37	11	310	120.79	13000	2.7	43
	0.55	7.0	755	195.39	10900	1.10	36
	0.55	8.0	660	170.85	11500	1.25	43
	0.55	8.4	625	162.31	11700	1.30	39
	0.55	9.6	550	142.40	12200	1.50	45
	0.55	11	465	120.79	12600	1.75	45
VRP(F)420	0.55	12	420	109.04	12700	1.95	45
	0.55	14	370	95.94	12900	2.2	45
	0.55	15	350	90.59	13000	2.3	45
	0.55	17	310	79.76	13000	2.7	45
	0.75	8.1	890	170.85	9670	0.90	37
	0.75	8.5	840	162.31	10100	0.95	44
	0.75	9.7	740	142.40	11000	1.10	40
	0.75	11	625	120.79	11700	1.30	46
VRP(F)420	0.75	13	565	109.04	12100	1.45	46
	0.75	14	500	95.94	12400	1.65	46
	0.75	15	470	90.59	12500	1.75	46
	0.75	17	415	79.76	12800	2.0	46
	0.75	20	350	67.65	13000	2.3	46
	0.75	23	315	61.07	13000	2.6	46
	0.75	23	315	61.07	13000	2.6	46
VRP(F)420	1.1	12	910	120.79	9460	0.90	42
	1.1	13	820	109.04	10300	1.00	49
	1.1	14	720	95.94	11100	1.15	45
	1.1	15	680	90.59	11400	1.20	51
	1.1	18	600	79.76	11900	1.35	51
	1.1	21	510	67.65	12400	1.60	51
	1.1	23	460	61.07	12600	1.80	51
	1.1	26	405	53.73	12800	2.0	51
	1.1	28	380	50.74	12900	2.2	51
	1.1	32	325	43.20	13000	2.5	51
VRP(F)420	1.1	36	295	39.26	13000	2.7	51
	1.1	41	255	34.01	13000	2.9	51
	1.5	16	920	90.59	9300	0.90	44
	1.5	18	810	79.76	10400	1.00	51
	1.5	21	685	67.65	11400	1.20	47
	1.5	23	620	61.07	11800	1.30	53
	1.5	26	545	53.73	12200	1.50	53
	1.5	28	515	50.74	12300	1.60	53
VRP(F)420	1.5	33	440	43.20	12700	1.85	53
	1.5	36	400	39.26	12800	1.95	53
	1.5	39	370	36.30	12900	2.2	53
	1.5	44	325	32.08	13000	2.5	53

параметры VRP

Тип редуктора	Мощность электродвигателя, кВт	Обороты на выходе, (n2)	Крутящий момент на выходе редуктора, (Н/м)	Передаточное число, (i)	Максимально допустимая радиальная нагрузка, (N)	Сервис фактор, (fs)	Вес, (кг)	
VRP(F)420	1.5	51	280	27.41	13000	2.9	53	
	1.5	56	255	25.13	13000	3.2		
VRP(F)420	2.2	23	910	61.07	9420	0.90	51	
	2.2	26	800	53.73	10500	1.00	58	
	2.2	28	755	50.74	10800	1.10	54	
	2.2	33	645	43.20	11600	1.25	60	
	2.2	36	585	39.26	12000	1.35		
	2.2	41	505	34.01	12400	1.45		
	2.2	44	480	32.08	12500	1.70		
	2.2	51	410	27.41	12800	2.0		
	2.2	56	375	25.13	12900	2.2		
	2.2	64	330	22.05	13000	2.5		
	2.2	67	310	20.90	13000	2.6		
2.2	77	275	18.29	13000	3.0			
VRP(F)420	3	32	880	43.20	9690	0.95		55
	3	36	800	39.26	10500	0.95		62
	3	41	695	34.01	11300	1.05	58	
	3	44	655	32.08	11600	1.25	64	
	3	51	560	27.41	12100	1.45	70	
	3	56	515	25.13	12300	1.60		
	3	63	450	22.05	12600	1.80		
	3	67	430	20.90	12700	1.90		
	3	77	375	18.29	12900	2.2		
	3	85	335	16.48	13000	2.4		
	3	97	295	14.46	13000	2.8		
VRP(F)420	4	52	735	27.41	11000	1.10		61
	4	57	675	25.13	11400	1.20		67
	4	64	595	22.05	11900	1.40		64
	4	68	560	20.90	12100	1.45		70
	4	78	490	18.29	12400	1.65		
	4	86	445	16.48	12700	1.85		
	4	98	390	14.46	12900	2.1		
	4	111	345	12.76	13000	2.4		
	4	126	305	11.31	13000	2.7		
	4	147	260	9.66	13000	3.2		
	4	156	245	9.08	13000	2.2		
	4	165	230	8.60	12800	2.5		
	4	189	205	7.53	12400	3.0		
	4	209	183	6.78	12100	3.4		
	4	239	160	5.95	11700	3.8		
4	270	141	5.25	11400	4.2			
4	305	125	4.66	11000	4.5			
4	357	107	3.97	10600	4.7			
VRP(F)420	5.5	65	810	22.05	10400	1.00	66	
	5.5	68	770	20.90	10800	1.05	72	
	5.5	78	670	18.29	11500	1.20	69	
	5.5	87	605	16.48	11900	1.35	75	
	5.5	99	530	14.46	12300	1.55		
	5.5	112	470	12.76	12500	1.75		
	5.5	126	415	11.31	12800	1.95		
	5.5	148	355	9.66	12900	2.3		
	5.5	158	335	9.08	12400	1.60		
	5.5	166	315	8.60	12300	1.80		
	5.5	190	275	7.53	12000	2.2		
5.5	211	250	6.78	11700	2.5			
5.5	240	220	5.95	11400	2.8			

параметры VPR

Тип редуктора	Мощность электродвигателя, кВт	Обороты на выходе, (n2)	Крутящий момент на выходе редуктора, (Н/м)	Передаточное число, (i)	Максимально допустимая радиальная нагрузка, (N)	Сервис фактор, (fs)	Вес, (кг)
VRP(F)420	5.5	272	193	5.25	11100	3.1	75
	5.5	307	171	4.66	10700	3.3	
	5.5	360	146	3.97	10300	3.4	
VRP(F)420R37	0.12	0.97	920	1429	9270	0.90	43
	0.12	1.1	830	1271	10200	1.00	49
	0.12	1.2	700	1102	11300	1.15	46
	0.12	1.4	615	970	11800	1.35	52
	0.12	1.6	540	858	12200	1.50	
	0.12	1.8	475	755	12500	1.75	
	0.12	2.2	405	641	12800	2.0	
	0.12	2.4	375	572	12900	2.2	
0.12	2.7	320	509	13000	2.6		
VRP(F)420R37	0.25	2.0	1000	641	2370	0.80	44
	0.25	2.3	910	572	9440	0.90	50
	0.25	2.6	795	509	10500	1.05	46
	0.25	2.9	740	454	11000	1.10	53
	0.25	3.0	685	437	11400	1.20	
	0.25	3.3	635	392	11700	1.30	
	0.25	3.9	535	333	12200	1.55	
	0.25	4.4	475	297	12500	1.70	
	0.25	5.0	420	261	12700	1.95	
0.25	5.5	375	238	12900	2.2		
VRP(F)420R37	0.37	3.2	980	437	5750	0.85	45
	0.37	3.6	870	384	9880	0.95	51
	0.37	4.1	770	338	10800	1.05	47
	0.37	4.5	685	305	11400	1.20	53
	0.37	5.4	575	257	12000	1.40	
	0.37	6.0	510	231	12400	1.60	
VRP(F)420R37	0.55	5.3	890	257	9660	0.90	47
	0.55	5.9	790	231	10600	1.05	53
	0.55	6.6	705	205	11200	1.15	49
	0.55	7.8	600	175	11900	1.35	55
1 000 об/мин							
VRP(F)420	0.12	3.9	290	228.99	13000	2.8	32
	0.12	4.6	250	195.39	13000	3.3	38
	0.12	5.3	220	170.85	13000	3.8	35
	0.12	5.6	205	162.31	13000	4.0	41
	0.12	6.3	181	142.4	13000	4.5	
VRP(F)420	0.18	3.8	450	228.99	12600	1.80	33
	0.18	4.4	385	195.39	12900	2.1	39
	0.18	5.1	340	170.85	13000	2.4	36
	0.18						42
VRP(F)420	0.25	3.8	620	228.99	11800	1.30	34
	0.25	4.5	530	195.39	12300	1.55	41
	0.25	5.2	465	170.85	12600	1.75	37
	0.25	5.4	440	162.31	12700	1.85	43
	0.25	6.2	385	142.40	12900	2.1	
VRP(F)420	0.37	4.6	765	195.39	10800	1.05	36
	0.37	5.3	670	170.85	11500	1.20	43
	0.37	5.6	635	162.31	11700	1.30	39
	0.37	6.3	560	142.40	12100	1.45	45
	0.37	7.4	475	120.79	12500	1.75	

параметры VRP

Тип редуктора	Мощность электродвигателя, кВт	Обороты на выходе, (n2)	Крутящий момент на выходе редуктора, (Н/м)	Передаточное число, (i)	Максимально допустимая радиальная нагрузка, (N)	Сервис фактор, (fs)	Вес, (кг)	
1 500 об/мин								
VRP(F)425	0.37	4.9	720	281.71	19200	2.1	57	
	0.37	5.2	675	262.93	19300	2.2	64	
	0.37	6.1	580	225.79	19500	2.6	61	
	0.37	7.0	510	198.31	19700	3.0	72	
VRP(F)425	0.55	6.0	870	225.79	18800	1.70	59	
	0.55	6.9	765	198.31	19100	1.95	66	
	0.55	7.2	730	188.40	19200	2.1	63	
	0.55	8.2	645	166.47	19400	2.3	74	
	0.55	9.6	550	142.27	19600	2.7		
	0.55	10	505	130.42	19700	3.0		
	0.55	12	440	114.45	19800	3.4		
	0.55	13	420	108.46	19800	3.6		
0.55	14	365	94.93	19900	4.1			
VRP(F)425	0.75	6.1	1170	225.79	17600	1.30		61
	0.75	7.0	1030	198.31	18200	1.45		68
	0.75	7.3	980	188.40	18400	1.55	65	
	0.75	8.3	860	166.47	18800	1.75	76	
	0.75	9.7	740	142.27	19200	2.0		
	0.75	11	675	130.42	19300	2.2		
	0.75	12	595	114.45	19500	2.5		
	0.75	13	565	108.46	19600	2.7		
VRP(F)425	1.1	7.1	1490	198.31	15800	1.00		66
	1.1	7.4	1410	188.40	16300	1.05		73
	1.1	8.4	1250	166.47	17200	1.20		70
	1.1	9.8	1070	142.27	18000	1.40	81	
	1.1	11	980	130.42	18400	1.55		
	1.1	12	860	114.45	18800	1.75		
	1.1	13	810	108.46	18900	1.85		
	1.1	15	710	94.93	19200	2.1		
	1.1	16	640	85.52	19400	2.3		
	1.1	19	565	75.02	19600	2.7		
VRP(F)425	1.5	8.5	1690	166.47	14300	0.90		67
	1.5	9.9	1450	142.27	16100	1.05		74
	1.5	11	1320	130.42	16800	1.15		71
	1.5	12	1160	114.45	17600	1.30	82	
	1.5	13	1100	108.46	17900	1.35		
	1.5	15	960	94.93	18400	1.55		
	1.5	16	870	85.52	18800	1.75		
	1.5	18	760	75.02	19100	1.95		
	1.5	19	735	72.50	19200	2.0		
	1.5	21	675	66.46	19300	2.2		
	1.5	24	595	58.32	19500	2.5		
	1.5	26	560	55.27	19600	2.7		
	1.5	29	490	48.37	19700	3.0		
	1.5	32	445	43.58	19800	3.4		
	1.5	37	390	38.23	19900	3.9		
	1.5	39	370	36.58	19900	3.0		67
	1.5	45	320	31.51	20000	4.3		74
71								
82								
VRP(F)425	2.2	12	1710	114.45	14200	0.90		74
	2.2	13	1620	108.46	14900	0.95	81	
	2.2	15	1410	94.93	16300	1.05	78	
	2.2	16	1270	85.52	17100	1.20	89	
	2.2	19	1120	75.02	17800	1.35		
	2.2	21	990	66.46	18300	1.50		

параметры VRP

Тип редуктора	Мощность электродвигателя, кВт	Обороты на выходе, (n2)	Крутящий момент на выходе редуктора, (Н/м)	Передаточное число, (i)	Максимально допустимая радиальная нагрузка, (N)	Сервис фактор, (fs)	Вес, (кг)	
VRP(F)425	2.2	24	870	58.32	18800	1.75	89	
	2.2	26	820	55.27	18900	1.80		
	2.2	29	720	48.37	19200	2.1		
	2.2	32	650	43.58	19400	2.3		
	2.2	39	545	36.58	19600	2.0		73
	2.2	45	470	31.51	19700	2.9		79
	2.2	49	430	28.75	19800	3.3	77	
VRP(F)425	3	55	380	25.50	19900	4.0	87	
	3	16	1750	85.52	13800	0.85	78	
	3	19	1540	75.02	15500	1.00	85	
	3	21	1360	66.46	16600	1.10	82	
	3	24	1190	58.32	17500	1.25	93	
	3	25	1130	55.27	17800	1.35		
	3	29	990	48.37	18300	1.50		
	3	32	890	43.58	18700	1.70		
	3	37	780	38.23	19000	1.90		
	3	38	750	36.58	19100	1.50		
	3	44	645	31.51	19400	2.1		
	3	49	590	28.75	19500	2.4		
3	55	520	25.50	19700	2.9			
3	65	440	21.43	19800	3.4			
VRP(F)425	4	21	1790	66.46	13400	0.85	84	
	4	24	1570	58.32	15200	0.95	91	
	4	26	1490	55.27	15800	1.00	88	
	4	29	1300	48.37	16900	1.15	99	
	4	33	1170	43.58	17600	1.30		
	4	37	1030	38.23	18200	1.45		
	4	42	910	33.74	18600	1.65		
	4	45	850	31.51	18800	1.65		
	4	47	800	29.91	19000	1.85		
	4	49	775	28.75	19100	1.85		
	4	56	685	25.50	19300	2.2		
4	66	575	21.43	19500	2.6			
4	72	530	19.70	19600	2.8			
VRP(F)425	5.5	30	1780	48.37	13500	0.85	91	
	5.5	33	1600	43.58	15000	0.95	98	
	5.5	37	1400	38.23	16300	1.05	95	
	5.5	42	1240	33.74	17300	1.20	105	
	5.5	48	1100	29.91	17900	1.35		
	5.5	56	940	25.54	18500	1.55		
	5.5	67	785	21.43	19000	1.90		
	5.5	73	725	19.70	19200	2.1		
	5.5	82	645	17.49	19400	2.3		
	5.5	91	575	15.64	19600	2.6		
	5.5	102	515	14.06	19300	2.9		
5.5	117	450	12.20	18600	3.3			
VRP(F)425	7.5	42	1690	33.74	14300	0.90		110
	7.5	48	1500	29.91	15700	1.00	120	
	7.5	56	1280	25.50	17100	1.15	115	
	7.5	67	1070	21.43	18000	1.40	125	
	7.5	73	990	19.70	18400	1.50		
	7.5	82	880	17.49	18800	1.70		
	7.5	91	785	15.64	19000	1.90		
	7.5	102	705	14.06	18600	2.1		
	7.5	117	610	12.20	18000	2.5		
7.5	131	545	10.93	17600	2.7			

параметры VRP

Тип редуктора	Мощность электродвигателя, кВт	Обороты на выходе, (n2)	Крутящий момент на выходе редуктора, (Н/м)	Передаточное число, (i)	Максимально допустимая радиальная нагрузка, (N)	Сервис фактор, (fs)	Вес, (кг)
VRP(F)425	7.5	154	465	9.30	16500	2.3	125
	7.5	173	415	8.26	16100	2.6	
	7.5	194	370	7.39	15700	2.9	
	7.5	215	335	6.64	15300	3.2	
	7.5	248	290	5.76	14800	3.7	
	7.5	277	260	5.16	14500	4.2	
	7.5	334	215	4.28	13800	4.7	
VRP(F)425	11	73	1440	19.70	16100	1.05	125
	11	82	1280	17.49	17100	1.20	130
	11	92	1140	15.64	17600	1.30	130
	11	102	1030	14.06	17400	1.45	140
	11	118	890	12.20	17000	1.70	
	11	132	795	10.93	16700	1.90	
	11	155	680	9.30	15500	1.60	
	11	174	605	8.26	15200	1.80	
	11	195	540	7.39	14900	2.0	
	11	217	485	6.64	14600	2.2	
	11	250	420	5.76	14200	2.6	
	11	279	375	5.16	13900	2.9	
11	336	310	4.28	13300	3.2		
VRP(F)425R37	0.12	0.53	1750	2613	13800	0.85	65
	0.12	0.60	1520	2284	15600	1.00	72
	0.12	0.68	1340	2029	16700	1.10	69
	0.12	0.80	1130	1728	17800	1.35	80
	0.12	0.89	1040	1544	18200	1.45	
	0.12	1.0	910	1354	18600	1.65	
	0.12	1.1	810	1200	19000	1.85	
	0.12	1.3	710	1053	19200	2.1	
	0.12	1.5	605	910	19500	2.5	
0.12	1.7	510	810	19700	2.9		
0.12	1.9	445	710	19800	3.4		
VRP(F)425R37	0.18	0.76	1880	1728	7810	0.80	65
	0.18	0.86	1710	1544	14100	0.90	72
	0.18	0.98	1500	1354	15700	1.00	69
	0.18	1.1	1330	1200	16800	1.15	80
	0.18	1.2	1170	1053	17600	1.30	
	0.18	1.5	1000	910	18300	1.50	
	0.18	1.6	860	810	18800	1.75	
	0.18	1.9	755	710	19100	2.0	
0.18	2.2	670	615	19300	2.2		
VRP(F)425R37	0.25	1.2	1690	1053	14300	0.90	66
	0.25	1.4	1450	910	16000	1.05	72
	0.25	1.6	1260	810	17100	1.20	70
	0.25	1.8	1110	710	17900	1.35	80
	0.25	2.1	970	615	18400	1.55	
	0.25	2.4	850	538	18800	1.75	
	0.25	2.7	760	480	19100	2.0	
0.25	3.2	645	413	19400	2.3		
VRP(F)425R37	0.37	2.2	1390	615	16400	1.10	71
	0.37	2.6	1210	538	17400	1.25	81
	0.37	2.9	1080	480	18000	1.40	
	0.37	3.3	920	413	18600	1.65	
	0.37	3.8	830	367	18900	1.80	
0.37	4.3	730	323	19200	2.0		
VRP(F)425R37	0.55	2.5	1860	538	9980	0.80	69
	0.55	2.8	1660	480	14600	0.90	75

параметры VRP

Тип редуктора	Мощность электродвигателя, кВт	Обороты на выходе, (n2)	Крутящий момент на выходе редуктора, (Н/м)	Передаточное число, (i)	Максимально допустимая радиальная нагрузка, (N)	Сервис фактор, (fs)	Вес, (кг)
VRP(F)425R37	0.55	3.3	1420	413	16200	1.05	73
	0.55	3.7	1270	367	17100	1.20	83
	0.55	4.2	1120	323	17800	1.35	
VRP(F)425R37	0.75	3.8	1720	367	14100	0.85	70
	0.75	4.3	1520	323	15600	1.00	76
	0.75	4.9	1310	280	16900	1.15	74
	0.75		84				
1 000 об/мин							
VRP(F)425	0.18	3.1	555	281.71	19600	2.7	57
	0.18	3.3	520	262.93	19700	2.9	63
	0.18	3.8	445	225.79	19800	3.4	60
	0.18		71				
VRP(F)425	0.25	3.1	765	281.71	19100	1.95	57
	0.25	3.3	715	262.93	19200	2.1	64
	0.25	3.9	615	225.79	19500	2.5	61
	0.25	4.4	540	198.31	19600	2.8	72
	0.25	4.7	510	188.40	19700	2.9	
VRP(F)425	0.37	4.0	890	225.79	18700	1.70	59
	0.37	4.5	780	198.31	19100	1.95	66
	0.37	4.8	740	188.40	19200	2.0	63
	0.37	5.4	655	166.47	19400	2.3	74
	0.37	6.3	560	142.27	19600	2.7	
VRP(F)425	0.55	4.0	1320	225.79	16800	1.15	61
	0.55	4.5	1160	198.31	17600	1.30	68
	0.55	4.8	1100	188.40	17900	1.35	65
	0.55	5.4	970	166.47	18400	1.55	76
	0.55	6.3	830	142.27	18900	1.80	
	0.55	6.9	760	130.42	19100	1.95	
0.55	6.9	760	130.42	19100	1.95		
VRP(F)425	0.75	4.5	1580	198.31	15200	0.95	66
	0.75	4.8	1500	188.40	15700	1.00	73
	0.75	5.4	1320	166.47	16800	1.15	70
	0.75	6.3	1130	142.27	17800	1.30	81
	0.75	6.9	1040	130.42	18200	1.45	

параметры VRP

Тип редуктора	Мощность электродвигателя, кВт	Обороты на выходе, (n2)	Крутящий момент на выходе редуктора, (Н/м)	Передаточное число, (i)	Максимально допустимая радиальная нагрузка, (N)	Сервис фактор, (fs)	Вес, (кг)
1 500 об/мин							
VRP(F)430	0.75	5.1	1400	270.68	28100	2.1	100
	0.75	5.4	1330	255.37	28200	2.3	115
	0.75	6.0	1190	228.93	28600	2.5	105
	0.75		120				
VRP(F)430	1.1	5.2	2030	270.68	26300	1.50	105
	1.1	5.5	1920	255.37	26700	1.55	120
	1.1	6.1	1720	228.93	27200	1.75	110
	1.1	7.1	1480	197.20	27900	2.0	125
	1.1	7.8	1350	179.97	28200	2.2	
	1.1	8.8	1200	159.61	28500	2.5	
	1.1	10	1010	134.16	29000	3.0	
1.1	11	930	123.29	29100	3.2		
VRP(F)430	1.5	5.2	2750	270.68	23900	1.10	105
	1.5	5.5	2590	255.37	24500	1.15	120
	1.5	6.2	2330	228.93	25400	1.30	110
	1.5	7.2	2000	197.20	26400	1.50	125
	1.5	7.8	1830	179.97	26900	1.65	
	1.5	8.8	1620	159.61	27500	1.85	
	1.5	11	1360	134.16	28200	2.2	
	1.5	13	1110	109.49	28700	2.7	
1.5	14	990	97.89	29000	3.0		
VRP(F)430	2.2	7.2	2940	197.20	22000	1.00	115
	2.2	7.8	2680	179.97	24200	1.10	125
	2.2	8.8	2380	159.61	25200	1.25	120
	2.2	11	2000	134.16	26400	1.50	135
	2.2	13	1630	109.49	27500	1.85	
	2.2	14	1460	97.89	27900	2.1	
	2.2	16	1310	88.01	28300	2.3	
	2.2	18	1140	76.39	27800	2.6	
	2.2	21	1020	68.40	27100	2.9	
	2.2	25	850	56.75	25900	3.5	
	2.2	28	750	50.36	25200	3.9	
2.2	31	675	45.28	24500	4.2		
VRP(F)430	3	10	2750	134.16	23900	1.10	120
	3	11	2520	123.29	24700	1.20	130
	3	13	2240	109.49	25700	1.35	125
	3	14	2000	97.89	26400	1.50	140
	3	16	1800	88.01	26900	1.65	
	3	18	1560	76.39	26300	1.90	
	3	20	1400	68.40	25700	2.1	
	3	25	1160	56.75	24800	2.6	
	3	28	1030	50.36	24100	2.8	
VRP(F)430	4	13	2950	109.49	21700	1.00	125
	4	15	2630	97.89	24300	1.15	135
	4	16	2370	88.01	24600	1.25	130
	4	19	2050	76.39	24200	1.45	145
	4	21	1840	68.40	23900	1.65	
	4	25	1530	56.75	23200	1.95	
	4	28	1350	50.36	22800	2.2	
	4	31	1220	45.28	22300	2.3	
VRP(F)430	5.5	16	3230	88.01	5760	0.95	130
	5.5	19	2810	76.39	21200	1.05	140
	5.5	21	2510	68.40	21200	1.20	135
	5.5	25	2080	56.75	21000	1.45	150
	5.5	28	1850	50.36	20800	1.60	
	5.5	32	1660	45.28	20500	1.70	

VRP

параметры VRP

Тип редуктора	Мощность электродвигателя, кВт	Обороты на выходе, (n2)	Крутящий момент на выходе редуктора, (Н/м)	Передаточное число, (i)	Максимально допустимая радиальная нагрузка, (N)	Сервис фактор, (fs)	Вес, (кг)
VRP(F)430	5.5	36	1440	39.30	20100	1.90	150
	5.5	41	1290	35.19	19800	2.0	
	5.5	42	1250	33.92	19700	2.1	
	5.5	49	1070	29.20	19100	2.3	
	5.5	50	1060	28.78	19100	2.3	
	5.5	54	970	26.50	18800	3.1	
VRP(F)430	7.5	25	2840	56.75	18100	1.05	150
	7.5	28	2520	50.36	18200	1.15	165
	7.5	32	2270	45.28	18200	1.25	155
	7.5	36	1970	39.30	18100	1.40	170
	7.5	41	1760	35.19	18000	1.50	
	7.5	49	1460	29.20	17600	1.70	
	7.5	50	1440	28.78	17600	1.70	
	7.5	54	1330	26.50	17400	2.3	
	7.5	60	1190	23.68	17100	2.5	
	7.5	67	1070	21.32	16800	2.8	
	7.5	74	970	19.31	16500	3.1	
	7.5	84	860	17.12	16200	3.5	
	7.5	92	775	15.48	15900	3.9	
	VRP(F)430	11	37	2870	39.30	14600	0.95
11		41	2570	35.19	14800	1.00	175
11		49	2130	29.20	15000	1.20	170
11		54	1930	26.50	15000	1.55	185
11		61	1730	23.68	15000	1.75	
11		68	1560	21.32	14900	1.95	
11		75	1410	19.31	14800	2.1	
11		84	1250	17.12	14600	2.4	
11	93	1130	15.48	14400	2.7		
VRP(F)430	15	55	2600	26.50	12300	1.15	200
	15	62	2320	23.68	12600	1.30	215
	15	68	2090	21.32	12700	1.45	205
	15	76	1890	19.31	12800	1.60	220
	15	85	1680	17.12	12900	1.80	
	15	94	1520	15.48	12800	2.0	
	15	111	1290	13.12	12700	2.3	
	15	127	1120	11.46	12600	2.7	
	15	152	940	9.58	12300	3.1	
	15	176	810	8.29	11700	1.90	
	15	199	720	7.35	11500	2.1	
	15	220	650	6.65	11300	2.3	
	15	259	555	5.63	11000	2.8	
	15	297	485	4.92	10700	3.2	
15	355	405	4.12	10300	3.6		
VRP(F)430	18.5	69	2570	21.32	10900	1.15	250
	18.5	76	2330	19.31	11100	1.30	265
	18.5	86	2060	17.12	11400	1.45	255
	18.5	95	1870	15.48	11500	1.60	270
	18.5	112	1580	13.12	11600	1.90	
	18.5	128	1380	11.46	11600	2.2	
	18.5	153	1160	9.58	11500	2.5	
	18.5	177	1000	8.29	10900	1.55	
	18.5	199	890	7.35	10800	1.75	
	18.5	220	800	6.65	10700	1.90	
18.5	260	680	5.63	10400	2.2		

параметры VRP

Тип редуктора	Мощность электродвигателя, кВт	Обороты на выходе, (n2)	Крутящий момент на выходе редуктора, (Н/м)	Передаточное число, (i)	Максимально допустимая радиальная нагрузка, (N)	Сервис фактор, (fs)	Вес, (кг)	
VRP(F)430	18.5	298	595	4.92	10200	2.6	270	
	18.5	356	495	4.12	9900	2.9		
VRP(F)430	22	69	3060	21.32	8990	1.00	285	
	22	76	2770	19.31	9430	1.10		
	22	86	2460	17.12	9850	1.20		
	22	95	2220	15.48	10100	1.35		
	22	112	1880	13.12	10400	1.60		
	22	128	1840	11.48	10800	1.85		
	22	153	1370	9.58	10600	2.1		
	22	177	1190	8.29	10100	1.30		
	22	199	1050	7.35	10100	1.45		
	22	220	950	6.65	10000	1.60		
	22	260	810	5.63	9900	1.90		
	22	298	705	4.92	9750	2.2		
22	356	590	4.12	9500	2.5			
VRP(F)430R57	0.12	0.28	3250	4954	23640	0.90	120	
	0.12	0.33	2690	4245	24100	1.10	130	
	0.12	0.37	2200	3721	25800	1.35	125	
	0.12	0.43	2140	3244	26000	1.40	140	
	0.12	0.48	1900	2881	26700	1.60		
	0.12	0.54	1700	2576	27300	1.75		
	0.12	0.63	1440	2199	28000	2.1		
	0.12	0.72	1240	1930	28400	2.4		
	0.12	0.81	1120	1709	28700	2.7		
	0.12	0.92	980	1493	29000	3.0		
	0.12	1.1	785	1300	29400	3.8		
	0.12	1.2	710	1148	29500	4.2		
VRP(F)430R57	0.18	0.46	3160	2881	12300	0.95		115
	0.18	0.51	2820	2576	23600	1.05		130
	0.18	0.60	2400	2199	25200	1.25		125
	0.18	0.68	2080	1930	26200	1.45	140	
	0.18	0.77	1860	1709	26800	1.60		
	0.18	0.88	1640	1493	27500	1.85		
	0.18	1.0	1350	1300	28200	2.2		
	0.18	1.1	1210	1148	28500	2.5		
	0.18	1.3	1050	1010	28900	2.9		
	0.18	1.5	940	887	29100	3.2		
0.18	1.7	810	780	29400	3.7			
VRP(F)430R77	0.25	0.67	3040	1930	18200	1.00		120
	0.25	0.76	2710	1709	24000	1.10		130
VRP(F)430R57	0.25	0.87	2380	1493	25200	1.25	125	
	0.25	1.0	1990	1300	26500	1.50	140	
	0.25	1.1	1780	1148	27100	1.70		
	0.25	1.3	1550	1010	27700	1.95		
	0.25	1.5	1370	887	28100	2.2		
	0.25	1.7	1200	780	28500	2.5		
	0.25	1.9	1020	674	28900	2.9		
VRP(F)430R57	0.37	1.1	2870	1300	23400	1.05		120
	0.37	1.2	2550	1148	24600	1.20	130	
	0.37	1.4	2230	1010	25700	1.35	125	
	0.37	1.6	1970	887	26500	1.50	140	
	0.37	1.8	1720	780	27200	1.75		
	0.37	2.0	1470	674	27900	2.0		
	0.37	2.3	1340	609	28200	2.2		
	0.37	2.7	1130	515	28700	2.7		
0.37	3.0	1000	452	29000	3.0			

параметры VPR

Тип редуктора	Мощность электродвигателя, кВт	Обороты на выходе, (n2)	Крутящий момент на выходе редуктора, (Н/м)	Передаточное число, (i)	Максимально допустимая радиальная нагрузка, (N)	Сервис фактор, (fs)	Вес, (кг)
VRP(F)430R57	0.55	1.5	3040	887	18200	1.00	120
	0.55	1.7	2660	780	24200	1.15	135
	0.55	2.0	2290	674	25500	1.30	125
	0.55	2.2	2080	609	26200	1.45	145
	0.55	2.6	1750	515	27100	1.70	
	0.55	3.0	1540	452	27700	1.95	
0.55	3.9	1160	345	28600	2.6		
VRP(F)430R57	0.75	2.0	3120	674	14700	0.95	120
	0.75	2.3	2830	609	23600	1.05	135
	0.75	2.7	2390	515	25200	1.25	130
	0.75	3.0	2100	452	26100	1.45	145
	0.75	4.0	1590	345	27600	1.90	
VRP(F)430R57	1.1	3.1	3070	452	16900	1.00	125
	1.1	4.1	2330	345	25400	1.30	140
	1.1	4.7	2020	300	26400	1.50	135
	1.1	5.6	1670	249	27400	1.80	150
	1.5	4.1	3180	345	11100	0.95	130
	1.5	4.7	2760	300	23900	1.10	140
	1.5	5.7	2290	249	25500	1.30	135
	1.5						150
1 000 об/мин							
VRP(F)430	0.37	3.3	1060	270.68	28800	2.8	98
	0.37	3.5	1000	255.37	29000	3.0	110
	0.37	3.9	900	228.93	29200	3.3	105
							120
VRP(F)430	0.55	3.3	1580	270.68	27600	1.90	100
	0.55	3.5	1490	255.37	27800	2.0	115
	0.55	3.9	1340	228.93	28200	2.2	105
	0.55	4.6	1150	197.20	28700	2.6	120
	0.55	5.0	1050	179.97	28900	2.9	
VRP(F)430	0.75	3.3	2150	270.68	26000	1.40	105
	0.75	3.5	2030	255.37	26300	1.50	120
	0.75	3.9	1820	228.93	27000	1.65	110
	0.75	4.6	1570	197.20	27600	1.90	125
	0.75	5.0	1430	179.97	28000	2.1	
	0.75	5.6	1270	159.61	28400	2.4	
VRP(F)430	1.1	3.4	3090	270.68	16000	0.95	105
	1.1	3.6	2920	255.37	22700	1.05	120
	1.1	4.0	2610	228.93	24400	1.15	110
	1.1	4.7	2250	197.20	25700	1.35	125
	1.1	5.1	2050	179.97	26300	1.45	
	1.1	5.8	1820	159.61	27000	1.65	
750 об/мин							
VRP(F)430	0.37	2.5	1410	270.68	28100	2.1	105
	0.37	2.7	1330	255.37	28200	2.3	120
	0.37	3.0	1190	228.93	28600	2.5	110
	0.37	3.5	1020	197.20	28900	2.9	125
VRP(F)430	0.55	2.5	2090	270.68	26200	1.45	105
	0.55	2.7	1970	255.37	26500	1.50	120
	0.55	3.0	1770	228.93	27100	1.70	110
	0.55	3.5	1520	197.20	27800	1.95	125

параметры VRP

Тип редуктора	Мощность электродвигателя, кВт	Обороты на выходе, (n2)	Крутящий момент на выходе редуктора, (Н/м)	Передаточное число, (i)	Максимально допустимая радиальная нагрузка, (N)	Сервис фактор, (fs)	Вес, (кг)
1 500 об/мин							
VRP(F)435	1.1	5.1	2080	276.77	35200	2.1	170
	1.1	5.5	1900	253.41	35600	2.3	190
	1.1	6.2	1680	223.88	36000	2.6	175
	1.1		210				
VRP(F)435	1.5	5.1	2810	276.77	33700	1.55	170
	1.5	5.6	2570	253.41	34300	1.65	190
	1.5	6.3	2270	223.88	34900	1.90	175
	1.5	7.4	1930	189.92	35500	2.2	210
	1.5	8.1	1780	174.87	35800	2.4	
VRP(F)435	2.2	5.1	4120	276.77	30400	1.05	180
	2.2	5.6	3780	253.41	31400	1.15	200
	2.2	6.3	3340	223.88	32500	1.30	185
	2.2	7.4	2830	189.92	33700	1.50	220
	2.2	8.1	2610	174.87	34200	1.65	
	2.2	9.0	2330	156.30	34800	1.85	
	2.2	10	2100	140.71	35200	2.0	
	2.2	11	1900	127.42	35600	2.3	
VRP(F)435	3	6.2	4580	223.88	29000	0.95	180
	3	7.4	3890	189.92	31100	1.10	205
	3	8.0	3580	174.87	31900	1.20	190
	3	9.0	3200	156.30	32800	1.35	220
	3	9.9	2880	140.71	33600	1.50	
	3	11	2610	127.42	34200	1.65	
	3	12	2310	112.99	34800	1.85	
	3	14	2090	102.16	35200	2.1	
	3	16	1840	89.85	35700	2.3	
VRP(F)435	4	8.1	4700	174.87	26600	0.90	190
	4	9.1	4200	156.30	30200	1.00	210
	4	10	3780	140.71	31400	1.15	195
	4	11	3430	127.42	32300	1.25	230
	4	13	3040	112.99	33200	1.40	
	4	14	2750	102.16	33900	1.55	
	4	15	2620	97.58	34100	1.65	
	4	16	2420	89.85	34600	1.80	
	4	18	2160	80.31	35100	2.0	
	4	20	1940	72.29	35500	2.2	
4	22	1760	65.47	35800	2.4		
VRP(F)435	5.5	11	4680	127.42	27400	0.90	195
	5.5	13	4150	112.99	30300	1.05	215
	5.5	14	3750	102.16	31400	1.15	200
	5.5	15	3580	97.58	31900	1.20	235
	5.5	16	3300	89.85	32600	1.30	
	5.5	17	3180	86.59	32900	1.35	
	5.5	18	2950	80.31	33400	1.45	
	5.5	19	2780	75.63	33800	1.55	
	5.5	20	2660	72.29	34100	1.60	
	5.5	22	2400	65.47	34600	1.80	
	5.5	25	2130	58.06	34500	2.0	
5.5	27	1930	52.49	33900	2.2		
VRP(F)435	7.5	15	4890	97.58	19300	0.90	215
	7.5	16	4500	89.85	29300	0.95	235
	7.5	17	4340	86.59	29800	1.00	220
	7.5	18	4020	80.31	30700	1.05	255
	7.5	19	3790	75.63	31300	1.15	
	7.5	20	3620	72.29	31800	1.20	
	7.5	22	3280	65.47	32200	1.30	

параметры VRP

Тип редуктора	Мощность электродвигателя, кВт	Обороты на выходе, (n2)	Крутящий момент на выходе редуктора, (Н/м)	Передаточное число, (i)	Максимально допустимая радиальная нагрузка, (N)	Сервис фактор, (fs)	Вес, (кг)	
VRP(F)435	7.5	25	2910	58.06	31800	1.50	255	
	7.5	27	2630	52.49	31400	1.65		
	7.5	32	2230	44.49	30600	1.95		
	7.5	33	2170	43.28	30500	2.2		
	7.5	37	1950	38.86	29900	1.40		
	7.5	39	1840	36.64	29600	1.65		
	7.5	42	1700	33.91	29200	2.5		
	7.5	44	1630	32.50	28900	2.6		
VRP(F)435	11	22	4780	65.47	24000	0.90	230	
	11	25	4240	58.06	27100	1.00	250	
	11	27	3830	52.49	27100	1.10	235	
	11	32	3250	44.49	27000	1.30	270	
	11	37	2830	38.86	26700	1.50		
	11	44	2370	32.50	26200	1.80	225	
	11	42	2470	33.91	26400	1.75		
	11	47	2220	30.39	26000	1.95	245	
	11	52	2000	27.44	25600	2.2	230	
	11	58	1820	24.92	25200	2.4	265	
11	65	1610	22.11	24700	2.7			
VRP(F)435	15	33	4360	44.49	22900	1.00	270	
	15	38	3810	38.86	23100	1.15	290	
	15	43	3330	33.91	23200	1.30	275	
	15	45	3190	32.50	23200	1.35	310	
	15	48	2980	30.39	23200	1.45		
	15	53	2690	27.44	23100	1.60		
	15	59	2450	24.92	22900	1.75		
	15	66	2170	22.11	22600	2.0		
	15	73	1970	20.07	22400	2.2		
	15	85	1690	17.25	21900	2.5		
	15	97	1480	15.06	21400	2.9		
15	114	1250	12.77	20800	3.4			
15	131	1100	11.16	20200	3.7			
VRP(F)435	18.5	38	4690	38.86	20000	0.90		320
	18.5	45	3920	32.50	20600	1.10	340	
	18.5	53	3310	27.44	20900	1.30	325	
	18.5	59	3010	24.92	20900	1.45	360	
	18.5	66	2670	22.11	20900	1.60		
	18.5	73	2420	20.07	20800	1.80		
	18.5	85	2080	17.25	20500	2.1		
	18.5	97	1820	15.06	20200	2.4		
	18.5	115	1540	12.77	19800	2.8		
18.5	131	1350	11.16	19300	3.0			
VRP(F)435	22	53	3940	27.44	18700	1.10		330
	22	59	3570	24.92	18900	1.20		350
	22	66	3170	22.11	19100	1.35	335	
	22	73	2880	20.07	19200	1.50	370	
	22	85	2470	17.25	19100	1.75		
	22	97	2160	15.06	19000	2.0		
	22	115	1830	12.77	18700	2.3		
	22	131	1600	11.16	18400	2.6		
VRP(F)435	30	66	4310	22.11	15100	1.00		380
	30	73	3910	20.07	15500	1.10	405	
	30	85	3360	17.25	16000	1.30	390	
	30	98	2930	15.06	16300	1.35	420	
	30	115	2490	12.77	16400	1.45		

параметры VRP

Тип редуктора	Мощность электродвигателя, кВт	Обороты на выходе, (n2)	Крутящий момент на выходе редуктора, (Н/м)	Передаточное число, (i)	Максимально допустимая радиальная нагрузка, (N)	Сервис фактор, (fs)	Вес, (кг)
VRP(F)435	30	132	2180	11.16	16400	1.45	420
	30	162	1770	9.06	15400	1.70	
	30	179	1600	8.22	15300	1.75	
	30	208	1380	7.07	15100	1.85	
	30	238	1200	6.17	14900	1.90	
	30	281	1020	5.23	14600	2.1	
VRP(F)435R57	0.12	0.19	4800	7328	23100	0.90	185
	0.12	0.21	4040	6469	30700	1.05	205
	0.12	0.25	3680	5615	31600	1.15	190
	0.12	0.28	3200	4961	32800	1.35	225
	0.12	0.32	2800	4333	33800	1.55	
	0.12	0.35	2550	3906	34300	1.70	
	0.12	0.41	2210	3352	35000	1.95	
	0.12	0.47	1820	2907	35700	2.4	
0.12	0.54	1670	2553	36000	2.6		
VRP(F)435R57	0.18	0.30	4660	4333	27900	0.90	185
	0.18	0.34	4260	3906	30000	1.00	205
	0.18	0.39	3670	3352	31600	1.15	190
	0.18	0.45	3100	2907	33100	1.40	225
	0.18	0.52	2790	2553	33800	1.55	
	0.18	0.59	2450	2245	34500	1.75	
	0.18	0.67	2130	1970	35200	2.0	
	0.18	0.77	1890	1722	35600	2.3	
	0.18	0.86	1670	1527	36000	2.6	
	0.18	0.99	1380	1327	36500	3.1	
0.18	1.1	1280	1171	36600	3.3		
VRP(F)435R57	0.25	0.45	4530	2907	29200	0.95	185
	0.25	0.51	4050	2553	30600	1.05	205
	0.25	0.58	3560	2245	31900	1.20	190
	0.25	0.66	3100	1970	33100	1.40	225
	0.25	0.75	2740	1722	33900	1.55	
	0.25	0.85	2430	1527	34600	1.75	
	0.25	0.98	2040	1327	35300	2.1	
	0.25	1.1	1860	1171	35600	2.3	
0.25	1.3	1630	1022	36100	2.6		
VRP(F)435R57	0.37	0.61	5070	2245	5160	0.85	185
	0.37	0.70	4430	1970	29500	0.95	205
	0.37	0.80	3900	1722	31000	1.10	190
	0.37	0.90	3460	1527	32200	1.25	225
	0.37	1.0	2930	1327	33500	1.45	
	0.37	1.2	2650	1171	34100	1.60	
	0.37	1.4	2310	1022	34800	1.85	
	0.37	1.5	1960	898	35500	2.2	
0.37	1.7	1660	784	36200	2.7		
VRP(F)435R57	0.55	1.0	4530	1327	29200	0.95	185
	0.55	1.2	4060	1171	30600	1.05	210
	0.55	1.3	3550	1022	32000	1.20	195
	0.55	1.5	3050	898	33200	1.40	225
	0.55	1.7	2690	784	34000	1.60	
	0.55	2.0	2340	690	34700	1.85	
	0.55	2.2	2060	605	35300	2.1	
	0.55	2.6	1790	529	35800	2.4	
	0.55	2.9	1580	467	36100	2.7	
0.55	3.4	1360	406	36500	3.2		
VRP(F)435R57	0.75	1.4	4810	1022	22800	0.90	190

параметры VRP

Тип редуктора	Мощность электродвигателя, кВт	Обороты на выходе, (n2)	Крутящий момент на выходе редуктора, (Н/м)	Передаточное число, (i)	Максимально допустимая радиальная нагрузка, (N)	Сервис фактор, (fs)	Вес, (кг)
VRP(F)435R57	0.75	1.5	4150	898	30300	1.05	210
	0.75	1.8	3660	784	31700	1.20	195
	0.75	2.0	3190	690	32900	1.35	230
	0.75	2.3	2800	605	33800	1.55	
	0.75	2.6	2440	529	34500	1.75	
	0.75	3.0	2160	467	35100	2.0	
	0.75	3.4	1860	406	35600	2.3	
0.75	3.8	1670	363	36000	2.6		
VRP(F)435R57	1.1	2.0	4670	690	27800	0.90	195
	1.1	2.3	4100	605	30500	1.05	215
	1.1	2.7	3580	529	31900	1.20	200
	1.1	3.0	3160	467	32900	1.35	235
	1.1	3.5	2730	406	33900	1.55	
VRP(F)435R57	1.5	2.7	4880	529	19800	0.90	195
	1.5	3.0	4310	467	29900	1.00	215
	1.5	3.5	3730	406	31500	1.15	200
	1.5	3.9	3340	363	32500	1.30	235
VRP(F)435R57	2.2	3.9	4940	363	16500	0.85	200
	2.2	4.9	3890	285	31100	1.10	225
	2.2	5.8	3340	245	32500	1.30	210
	2.2						240
1 000 об/мин							
VRP(F)435	0.75	3.2	2200	276.77	35000	1.95	170
	0.75	3.5	2020	253.41	35400	2.1	190
	0.75	4.0	1780	223.88	35800	2.4	175
	0.75		210				
VRP(F)435	1.1	3.3	3160	276.77	32900	1.35	170
	1.1	3.6	2890	253.41	33600	1.50	190
	1.1	4.1	2560	223.88	34300	1.70	175
	1.1	4.8	2170	189.92	35100	2.0	210
	1.1	5.3	2000	174.87	35400	2.2	
VRP(F)435	1.5	3.3	4310	276.77	29900	1.00	180
	1.5	3.6	3950	253.41	30900	1.10	200
	1.5	4.1	3490	223.88	32100	1.25	185
	1.5	4.8	2960	189.92	33400	1.45	220
	1.5	5.3	2720	174.87	33900	1.60	
750 об/мин							
VRP(F)435	0.55	2.5	2140	276.77	35100	2.0	170
	0.55	2.7	1960	253.41	35500	2.2	190
	0.55	3.0	1730	223.88	35900	2.5	175
	0.55		210				
VRP(F)435	0.75	2.5	2870	276.77	33600	1.50	180
	0.75	2.7	2630	253.41	34100	1.65	200
	0.75	3.1	2320	223.88	34800	1.85	185
	0.75						220

параметры VRP

Тип редуктора	Мощность электродвигателя, кВт	Обороты на выходе, (n2)	Крутящий момент на выходе редуктора, (Н/м)	Передаточное число, (i)	Максимально допустимая радиальная нагрузка, (N)	Сервис фактор, (fs)	Вес, (кг)	
1 500 об/мин								
VRP(F)440	2.2	5.5	3790	254.40	58900	2.0	255	
	2.2	6.6	3210	215.37	60000	2.4	275	
	2.2	7.1	2970	199.31	60400	2.6	270	
	2.2	7.9	2660	178.64	61000	2.9	300	
VRP(F)440	3	5.5	5210	254.40	55900	1.50	260	
	3	6.5	4410	215.37	57600	1.75	280	
	3	7.0	4080	199.31	58300	1.90	275	
	3	7.8	3660	178.64	59100	2.1	300	
	3	8.7	3300	161.28	59800	2.3		
VRP(F)440	4	5.6	6840	254.40	52000	1.10	265	
	4	6.6	5790	215.37	54500	1.35	285	
	4	7.1	5360	199.31	55500	1.45	280	
	4	7.9	4810	178.64	56700	1.60	305	
	4	8.8	4340	161.28	57700	1.75		
	4	9.7	3940	146.49	58500	1.95		
	4	11	3500	129.97	59400	2.2		
	4	12	3170	117.94	60100	2.4		
4	14	2730	101.38	60900	2.8			
VRP(F)440	5.5	6.6	7910	215.37	49200	0.95		270
	5.5	7.2	7320	199.31	50800	1.05		290
	5.5	8.0	6560	178.64	52700	1.15	285	
	5.5	8.9	5920	161.28	54200	1.30	315	
	5.5	9.8	5380	146.49	55500	1.45		
	5.5	11	4770	129.97	56800	1.60		
	5.5	12	4330	117.94	57700	1.75		
	5.5	14	3720	101.38	59000	2.1		
	5.5	15	3400	92.47	59600	2.3		
5.5	16	3250	88.49	59900	2.4			
5.5	17	3080	83.99	60200	2.5			
VRP(F)440	7.5	8.0	8950	178.64	46300	0.85		290
	7.5	8.9	8080	161.28	48700	0.95	310	
	7.5	9.8	7340	146.49	50700	1.05	305	
	7.5	11	6510	129.97	52800	1.20	335	
	7.5	12	5910	117.94	54200	1.30		
	7.5	14	5080	101.38	56100	1.50		
	7.5	15	4630	92.47	57100	1.65		
	7.5	16	4430	88.49	57500	1.75		
	7.5	17	4210	83.99	58000	1.85		
7.5	19	3730	74.52	59000	2.1			
7.5	21	3390	67.62	59600	2.3			
VRP(F)440	11	12	8600	117.94	47300	0.90		305
	11	14	7400	101.38	50600	1.05	325	
	11	16	6750	92.47	52200	1.15	320	
	11	17	6130	83.99	53700	1.25	345	
	11	19	5440	74.52	55300	1.40		
	11	21	4930	67.62	56500	1.55		
	11	25	4240	58.12	56400	1.80		
	11	28	3700	50.73	55100	2.1		
	11	33	3140	43.03	53500	2.5		
	11	43	2470	33.79	51000	3.0		
	11	52	2010	27.57	48800	3.9		
11	57	1830	25.14	47800	4.3			
VRP(F)440	15	16	9070	92.47	45900	0.85		345
	15	17	8680	88.49	47100	0.90		365
	15	18	8240	83.99	48300	0.95	360	
	15	20	7310	74.52	50800	1.05	390	

параметры VRP

Тип редуктора	Мощность электродвигателя, кВт	Обороты на выходе, (n2)	Крутящий момент на выходе редуктора, (Н/м)	Передаточное число, (i)	Максимально допустимая радиальная нагрузка, (N)	Сервис фактор, (fs)	Вес, (кг)	
VRP(F)440	15	22	6630	67.62	52500	1.15	390	
	15	25	5700	58.12	52200	1.35	345	
	15	29	4980	50.73	51500	1.55	365	
	15	34	4220	43.03	50400	1.80	360	
	15	39	3690	37.61	49300	2.1	390	
	15	43	3320	33.79	48500	2.2		
	15	46	3120	31.80	48000	2.5		
	15	53	2700	27.57	46700	2.9		
15	58	2470	25.14	45900	3.2			
VRP(F)440	18.5	67	2130	21.76	44500	3.7	440	
	18.5	20	8990	74.52	46200	0.85		395
	18.5	22	8150	67.62	48500	0.95		415
	18.5	25	7010	58.12	48700	1.10		410
	18.5	29	6120	50.73	48400	1.25		440
	18.5	34	5190	43.03	47700	1.50		395
	18.5	39	4540	37.61	47000	1.70		415
	18.5	43	4070	33.79	46400	1.80		410
	18.5	46	3830	31.80	46000	2.0		440
	18.5	53	3320	27.57	45000	2.4		
VRP(F)440	18.5	58	3030	25.14	44300	2.6	450	
	18.5	67	2620	21.76	43200	3.0		
	22	25	8330	58.12	45200	0.90		410
	22	29	7280	50.73	45300	1.05		430
	22	34	6170	43.03	45100	1.25		425
	22	39	5390	37.61	44800	1.40		450
	22	46	4560	31.80	44100	1.70		410
	22	43	4850	33.79	44300	1.55		410
	22	53	3950	27.57	43300	2.0		430
VRP(F)440	22	58	3610	25.14	42800	2.2	425	
	22	67	3120	21.76	41900	2.5	510	
	22	76	2750	19.20	41000	2.8		
	30	34	8390	43.03	39200	0.90		465
	30	39	7330	37.61	39600	1.05		485
	30	46	6200	31.80	39700	1.25		480
	30	53	5370	27.57	39500	1.45		510
	30	58	4900	25.14	39300	1.60		
	30	68	4240	21.76	38800	1.85		
	30	77	3740	19.20	38300	2.1		
30	89	3230	16.58	37600	2.4			
30	100	2860	14.67	36900	2.7			
30	119	2400	12.33	35900	2.9			
30	148	1940	9.96	34500	3.3			
VRP(F)440	37	53	6630	27.57	36200	1.20	500	
	37	58	6040	25.14	36200	1.30	520	
	37	68	5230	21.76	36200	1.50	520	
	37	77	4610	19.20	36000	1.70	550	
	37	89	3990	16.58	35600	1.95		
	37	100	3530	14.67	35100	2.1		
	37	119	2960	12.33	34400	2.2		
	37	148	2390	9.96	33300	2.4		
	37	152	2330	9.69	32400	2.4		
	37	176	2010	8.37	31700	2.6		
	37	199	1780	7.40	31000	2.7		
37	236	1500	6.22	30000	3.1			
VRP(F)440	45	53	8060	27.57	32400	0.95		530
	45	58	7350	25.14	32800	1.05		550

параметры VRP

Тип редуктора	Мощность электродвигателя, кВт	Обороты на выходе, (n2)	Крутящий момент на выходе редуктора, (Н/м)	Передаточное число, (i)	Максимально допустимая радиальная нагрузка, (N)	Сервис фактор, (fs)	Вес, (кг)	
VRP(F)440	45	68	6360	21.76	33200	1.25	550	
	45	77	5610	19.20	33300	1.40	570	
	45	89	4850	16.58	33300	1.60		
	45	100	4290	14.67	33100	1.75		
	45	119	3600	12.33	32700	1.75		
	45	148	2910	9.96	31900	1.80		
	45	152	2830	9.69	31000	1.95		
	45	176	2450	8.37	30400	1.95		
	45	199	2160	7.40	29900	2.1		
45	236	1820	6.22	29100	2.5			
VRP(F)440R77	0.12	0.09	9590	14767	44400	0.80	275	
	0.12	0.12	7610	11348	50000	1.00	295	
	0.12	0.14	5890	10039	54300	1.30	290	
	0.12	0.16	4880	8548	56600	1.55	320	
	0.12	0.18	4740	7674	56900	1.60		
	0.12	0.20	4120	6767	58200	1.85		
	0.12	0.23	3530	5954	59400	2.2		
	0.12	0.26	3070	5223	60300	2.5		
	0.12	0.30	2890	4567	60600	2.7		
0.12	0.39	2140	3521	61900	3.6			
VRP(F)440R77	0.18	0.15	8560	8548	47400	0.90		275
	0.18	0.17	8050	7674	48800	0.95		295
	0.18	0.20	7030	6767	51500	1.10	290	
	0.18	0.22	6090	5954	53800	1.25	320	
	0.18	0.25	5310	5223	55600	1.45		
	0.18	0.29	4860	4567	56600	1.60		
	0.18	0.37	3660	3521	59100	2.1		
	0.18	0.43	3170	3037	60100	2.4		
	0.18	0.48	2880	2756	60600	2.7		
0.18	0.56	2470	2369	61400	3.1			
0.18	0.64	2160	2068	61900	3.6			
VRP(F)440R77	0.25	0.22	9000	5954	46200	0.85		275
	0.25	0.25	7860	5223	49300	1.00	295	
	0.25	0.28	7090	4567	51400	1.10	290	
	0.25	0.37	5370	3521	55500	1.45	320	
	0.25	0.43	4680	3037	57000	1.65		
	0.25	0.47	4240	2756	57900	1.80		
	0.25	0.55	3650	2369	59100	2.1		
	0.25	0.63	3180	2068	60000	2.4		
	0.25	0.81	2440	1597	61400	3.2		
0.25	0.93	2110	1401	62000	3.6			
VRP(F)440R77	0.37	0.45	6720	3037	52300	1.15		275
	0.37	0.50	6090	2756	53800	1.25		295
	0.37	0.58	5240	2369	55800	1.45	290	
	0.37	0.67	4570	2068	57200	1.70	320	
	0.37	0.86	3510	1597	59400	2.2		
VRP(F)440R77	0.55	0.57	8100	2369	48700	0.95	275	
	0.55	0.66	7070	2068	51400	1.10	300	
	0.55	0.74	6110	1826	53800	1.25	295	
	0.55	0.85	5440	1597	55300	1.40	320	
	0.55	0.97	4750	1401	56900	1.60		
	0.55	1.1	4160	1243	58100	1.85		
	0.55	1.2	3700	1087	59000	2.1		
	0.55	1.4	3180	950	60000	2.4		
0.55	1.6	2770	834	60800	2.8			
0.55	2.1	2150	640	61900	3.6			

параметры VRP

Тип редуктора	Мощность электродвигателя, кВт	Обороты на выходе, (n2)	Крутящий момент на выходе редуктора, (Н/м)	Передаточное число, (i)	Максимально допустимая радиальная нагрузка, (N)	Сервис фактор, (fs)	Вес, (кг)
VRP(F)440R77	0.75	0.76	8360	1826	48000	0.90	280
	0.75	0.86	7400	1597	50500	1.05	300
	0.75	0.98	6470	1401	52900	1.20	295
	0.75	1.1	5690	1243	54800	1.35	325
	0.75	1.3	5040	1087	56200	1.50	
	0.75	1.5	4350	950	57700	1.75	
	0.75	1.7	3800	834	58800	2.0	
	0.75	2.2	2940	640	60500	2.6	
VRP(F)440R77	0.75	3.2	2000	436	62200	3.8	
	1.1	1.1	8360	1243	48000	0.90	285
	1.1	1.3	7370	1087	50600	1.05	305
	1.1	1.5	6390	950	53100	1.20	300
	1.1	1.7	5590	834	55000	1.35	
	1.1	1.9	4910	736	56500	1.55	330
VRP(F)440R77	1.1	2.2	4310	640	57800	1.80	
	1.5	1.5	8730	950	46900	0.90	285
	1.5	1.7	7640	834	49900	1.00	305
	1.5	1.9	6730	736	52300	1.15	300
	1.5	2.2	5890	640	54300	1.30	
	1.5	2.5	5110	560	56100	1.50	
	1.5	2.9	4460	489	57500	1.70	330
	1.5	3.2	4010	436	58400	1.90	
VRP(F)440R77	1.5	3.8	3400	370	59600	2.3	
	2.2	2.2	8700	640	47000	0.90	290
	2.2	2.5	7580	560	50100	1.00	315
	2.2	2.9	6610	489	52500	1.15	310
	2.2	3.2	5930	436	54200	1.30	
	2.2	3.8	5030	370	56300	1.55	335
VRP(F)440R77	2.2	4.2	4520	333	57300	1.70	
	3	3.2	8170	436	48500	0.95	295
	3	3.8	6930	370	51800	1.10	315
	3	4.2	6240	333	53500	1.25	310
VRP(F)440R77	3	4.8	5460	291	55300	1.45	340
	4	4.3	8230	333	48300	0.95	300
	4	4.9	7190	291	51100	1.05	325
	4	5.6	6310	255	53300	1.20	320
	4						345
1 000 об/мин							
VRP(F)440	1.5	3.6	3960	254.40	58500	1.95	255
	1.5	4.3	3350	215.37	59700	2.3	275
	1.5	4.6	3100	199.31	60200	2.5	270
	1.5	5.2	2780	178.64	60800	2.8	300
VRP(F)440	2.2	3.7	5690	254.40	54800	1.35	265
	2.2	4.4	4810	215.37	56700	1.60	285
	2.2	4.7	4450	199.31	57500	1.70	280
	2.2	5.3	3990	178.64	58400	1.90	305
VRP(F)440	3	3.7	7750	254.40	49600	1.00	270
	3	4.4	6560	215.37	52700	1.15	290
	3	4.7	6070	199.31	53900	1.25	285
	3	5.3	5440	178.64	55300	1.40	315
750 об/мин							
VRP(F)440	0.75						255
	0.75						275
	0.75	2.7	2640	254.40	61100	2.9	270
	0.75						300
VRP(F)440	1.1	2.7	3930	245.40	58600	1.95	260

параметры VRP

Тип редуктора	Мощность электродвигателя, кВт	Обороты на выходе, (n2)	Крутящий момент на выходе редуктора, (Н/м)	Передаточное число, (i)	Максимально допустимая радиальная нагрузка, (N)	Сервис фактор, (fs)	Вес, (кг)
VRP(F)440	1.1	3.2	3330	215.37	59800	2.3	280
	1.1	3.4	3080	199.31	60200	2.5	275
	1.1	3.8	2760	178.64	60800	2.8	300
VRP(F)440	1.5	2.8	5210	254.40	55900	1.50	265
	1.5	3.2	4410	215.37	57600	1.75	285
	1.5	3.5	4080	199.31	58300	1.90	280
	1.5	3.9	3660	178.64	59100	2.1	305
VRP(F)440	2.2	2.8	7640	254.40	49900	1.00	270
	2.2	3.2	6460	215.37	52900	1.20	290
	2.2	3.5	5980	199.31	54100	1.30	285
	2.2	3.9	5360	178.64	55500	1.45	315

параметры VRP

Тип редуктора	Мощность электродвигателя, кВт	Обороты на выходе, (n2)	Крутящий момент на выходе редуктора, (Н/м)	Передаточное число, (i)	Максимально допустимая радиальная нагрузка, (N)	Сервис фактор, (fs)	Вес, (кг)
1 500 об/мин							
VRP(F)445	7.5	8.4	8560	170.83	90000	1.40	435
	7.5	9.3	7700	153.67	90000	1.55	475
	7.5	11	6280	125.37	90000	1.90	520
	7.5		11	6280	125.37	90000	1.90
VRP(F)445	11	8.4	12500	170.83	89500	0.95	450
	11	9.4	11200	153.67	90000	1.05	490
	11	11	9150	125.37	90000	1.30	485
	11	13	8340	114.34	90000	1.45	530
	11	15	7220	98.95	90000	1.65	
	11	16	6370	87.31	90000	1.90	
	11	19	5500	75.41	88600	2.2	
VRP(F)445	15	12	12300	125.37	89000	1.00	485
	15	13	11200	114.34	88300	1.05	520
	15	15	9710	98.95	87000	1.25	570
	15	17	8570	87.31	85600	1.40	
	15	19	7400	75.41	83800	1.60	
	15	21	6870	70.07	82800	1.75	
VRP(F)445	18.5	13	13800	114.34	82200	0.85	540
	18.5	15	11900	98.95	81700	1.00	570
	18.5	17	10500	87.31	80900	1.15	620
	18.5	19	9090	75.41	79700	1.30	
	18.5	21	8450	70.07	79000	1.40	
	18.5	23	7710	63.91	78100	1.55	
	18.5	26	6670	55.31	76400	1.80	630
18.5	30	5880	48.80	74900	2.0		
VRP(F)445	22	15	14200	98.95	76400	0.85	550
	22	17	12500	87.31	76300	0.95	590
	22	19	10800	75.41	75700	1.10	630
	22	21	10000	70.07	75300	1.20	
	22	23	9160	63.91	74700	1.30	
	22	26	7930	55.31	73500	1.50	
	22	30	7000	48.80	72300	1.70	690
	22	35	6040	42.15	70700	2.0	
VRP(F)445	30	19	14700	75.41	66600	0.80	610
	30	21	13700	70.07	66800	0.90	650
	30	23	12500	63.91	66900	0.95	690
	30	27	10800	55.31	66700	1.10	
	30	30	9510	48.80	66300	1.25	
	30	35	8210	42.15	65500	1.45	
	30	39	7270	37.28	64700	1.60	740
	30	47	6110	31.33	63200	1.65	
	30	55	5240	26.86	61800	1.80	
	30	58	4930	25.30	61200	1.95	
	30	60	4790	24.57	60900	2.4	740
	30	69	4170	21.38	59400	2.9	
30	78	3680	18.87	58000	3.0		
30	78	3680	18.87	58000	3.0		
VRP(F)445	37	27	13300	55.31	60900	0.90	660
	37	30	11700	48.80	61100	1.00	690
	37	35	10100	42.15	61100	1.20	740
	37	39	8960	37.28	60700	1.30	
	37	47	7530	31.33	59900	1.35	
	37	55	6460	26.86	58900	1.45	
	37	58	6080	25.30	58500	1.60	740
	37	60	5910	24.57	58300	1.95	
	37	69	5140	21.38	57100	2.3	
37	78	4530	18.87	56000	2.4	740	

параметры VRP

Тип редуктора	Мощность электродвигателя, кВт	Обороты на выходе, (n2)	Крутящий момент на выходе редуктора, (Н/м)	Передаточное число, (i)	Максимально допустимая радиальная нагрузка, (N)	Сервис фактор, (fs)	Вес, (кг)	
VRP(F)445	37	90	3930	16.36	54600	2.8	740	
	37	101	3500	14.55	53400	3.1		
	37	117	3010	12.54	51900	3.3		
	37	144	2450	10.19	49600	3.9		
	37	166	2130	8.86	47700	3.3		
	37	186	1890	7.88	46500	3.2		
VRP(F)445	45	30	14300	48.80	55200	0.85	690	
	45	35	12300	42.15	56000	0.95	720	
	45	39	10900	37.28	56200	1.10	770	
	45	47	9160	31.33	56100	1.15		
	45	55	7850	26.86	55700	1.20	690	
	45	58	7400	25.30	55400	1.30		
	45	60	7180	24.57	55300	1.60	720	
	45	69	6250	21.38	54500	1.90		
	45	78	5520	18.87	53700	2.0	770	
	45	90	4780	16.36	52600	2.3		
	45	101	4250	14.55	51600	2.6		
	45	117	3670	12.54	50300	2.6		
	45	144	2980	10.19	48400	2.7		
	45	166	2590	8.86	46600	2.7		
	45	186	2300	7.88	45500	3.2		
	45	216	1990	6.80	44000	3.5		
VRP(F)445	45	266	1610	5.52	42000	3.7	890	
	55	40	13300	37.28	50600	0.90		810
	55	47	11200	31.33	51400	1.10		850
	55	58	9010	25.30	51600	1.35		840
	55	69	7610	21.38	51300	1.60		890
	55	78	6720	18.87	50800	1.65		
	55	90	5820	16.36	50100	1.90		
	55	101	5180	14.55	49400	2.1		
	55	118	4470	12.54	48400	2.1		
	55	145	3630	10.19	46800	2.2		
	55	166	3160	8.86	45100	2.2		
	55	187	2810	7.88	44200	2.6		
55	217	2420	6.80	42900	2.9			
55	267	1970	5.52	41100	3.0			
55	315	1670	4.68	39600	3.6			
VRP(F)445	75	58	12200	25.30	44000	1.00	950	
	75						980	
	75						1030	
	75						950	
	75	69	10300	21.38	44800	1.15	980	
	75	78	9130	18.87	45100	1.20		
	75	90	7920	16.36	45200	1.40	1030	
	75	102	7040	14.55	45000	1.55		
	75	118	6070	12.54	44600	1.55		
	75	145	4930	10.19	43700	1.65		
	75	167	4290	8.86	42200	1.65		
	75	188	3810	7.88	41600	1.95		
	75	218	3290	6.80	40700	2.1		
	75	268	2670	5.52	39300	2.2		
75	316	2270	4.68	38100	2.7			
VRP(F)445	90	58	14700	25.30	33100	0.80	1020	
	90	69	12400	21.38	38800	0.95	1060	
	90	78	11000	18.87	40900	1.00		
	90	90	9500	16.36	41500	1.15	1100	

VRP

параметры VPR

Тип редуктора	Мощность электродвигателя, кВт	Обороты на выходе, (n2)	Крутящий момент на выходе редуктора, (Н/м)	Передаточное число, (i)	Максимально допустимая радиальная нагрузка, (N)	Сервис фактор, (fs)	Вес, (кг)	
VRP(F)445	90	102	8450	14.55	41700	1.30	1100	
	90	118	7280	12.54	41800	1.30		
	90	145	5920	10.19	41400	1.35		
	90	167	5150	8.86	40100	1.35		
	90	188	4580	7.88	39700	1.60		
	90	218	3950	6.80	39000	1.75		
	90	268	3210	5.52	37900	1.85		
VRP(F)445R77	90	316	2720	4.68	36900	2.2	510	
	0.12	0.06	15000	22323	84600	0.80		425
	0.12	0.07	12600	19048	89300	0.95		465
	0.12	0.08	10800	16656	90000	1.1		460
	0.12	0.09	9870	14722	90000	1.2		510
	0.12	0.11	7980	12912	90000	1.5		
VRP(F)445R77	0.12	0.12	7090	11656	90000	1.7	510	
	0.12	0.14	6300	10191	90000	1.9		
	0.18	0.10	13500	12912	87500	0.90		425
	0.18	0.11	12100	11656	90000	1.00		465
	0.18	0.13	10700	10191	90000	1.10		460
	0.18	0.15	8980	8831	90000	1.35		510
0.18	0.17	7770	7643	90000	1.55			
VRP(F)445R77	0.18	0.20	7150	6715	90000	1.70	510	
	0.25	0.15	13300	8831	88000	0.90		425
	0.25	0.17	11500	7643	90000	1.05		465
	0.25	0.19	10400	6715	90000	1.15		510
	0.25	0.22	9190	5925	90000	1.30		
	0.25	0.25	7860	5153	90000	1.55		510
0.25	0.29	6850	4533	90000	1.75			
VRP(F)445R77	0.37	0.21	14900	6715	84800	0.80	425	
	0.37	0.23	13100	5925	88300	0.90	465	
	0.37	0.27	11300	5153	90000	1.05	510	
	0.37	0.30	9850	4533	90000	1.20		
	0.37	0.35	8590	3926	90000	1.40	510	
	0.37	0.40	7510	3454	90000	1.60		
VRP(F)445R77	0.37	0.46	6570	3031	90000	1.85	510	
	0.55	0.35	13300	3926	88000	0.90		430
	0.55	0.39	11600	3454	90000	1.05		465
	0.55	0.45	10200	3031	90000	1.20		510
VRP(F)445R77	0.75	0.46	13800	3031	86900	0.85	430	
	0.75	0.52	12400	2672	89600	0.95	470	
	0.75	0.59	40900	2357	90000	1.10	465	
	0.75	0.68	9390	2038	90000	1.30	510	
	0.75	0.77	8190	1784	90000	1.45		
	0.75	0.86	7350	1606	90000	1.65	510	
VRP(F)445R77	1.1	0.69	13800	2038	87000	0.85		435
	1.1	0.79	12000	1784	90000	1.00	470	
	1.1	0.87	10800	1606	90000	1.10	520	
	1.1	1.0	9350	1390	90000	1.30		
	1.1	1.1	8170	1220	90000	1.45	520	
1.1	1.3	7260	1077	90000	1.65			
VRP(F)445R77	1.5	0.88	14800	1606	85000	0.80	435	
	1.5	1.0	12800	1390	89000	0.95	475	
	1.5	1.2	11200	1220	90000	1.05	470	
	1.5	1.3	9910	1077	90000	1.20	520	
	1.5	1.5	8520	930	90000	1.40		
	1.5	1.7	7500	820	90000	1.60	520	

параметры VRP

Тип редуктора	Мощность электродвигателя, кВт	Обороты на выходе, (n2)	Крутящий момент на выходе редуктора, (Н/м)	Передаточное число, (i)	Максимально допустимая радиальная нагрузка, (N)	Сервис фактор, (fs)	Вес, (кг)
VRP(F)445R77	1.5	1.9	6630	727	90000	1.80	520
	1.5	2.2	5960	648	90000	2.0	
VRP(F)445R77	2.2	1.3	14600	1077	85300	0.80	445
	2.2	1.5	12600	930	89300	0.95	480
	2.2	1.7	11100	820	90000	1.10	
	2.2	1.9	9830	727	90000	1.20	520
	2.2	2.2	8810	648	90000	1.35	
	2.2	2.6	7460	549	90000	1.60	
	2.2	2.8	6720	495	90000	1.80	
	2.2	3.3	5810	428	90000	2.1	
2.2	3.3	5810	428	90000	2.1		
VRP(F)445R77	3	1.9	13600	727	87400	0.90	445
	3	2.2	12200	648	90000	1.00	485
	3	2.5	10300	549	90000	1.15	
	3	2.8	9270	495	90000	1.30	530
VRP(F)445R77	4	2.6	13600	549	87400	0.90	455
	4	2.9	12200	495	90000	1.00	490
	4	3.3	10600	428	90000	1.15	
	4	3.8	9270	376	90000	1.30	530
VRP(F)445R77	5	3.4	14000	418	86500	0.85	480
	5	3.8	12600	374	89400	0.95	520
	5	4.6	10500	312	90000	1.15	
	5	4.9	9840	293	90000	1.20	560
	5	5.5	8680	259	90000	1.40	
	5	6.4	7500	223	90000	1.60	
	5	3.3	14500	428	85600	0.85	
	5	3.8	12700	376	89100	0.95	495
	5	3.8	12700	376	89100	0.95	540
	VRP(F)445R77	7.5	4.6	14300	312	85900	0.85
7.5		4.9	13500	293	87600	0.90	540
7.5		5.5	11900	259	90000	1.00	
7.5		6.4	10300	223	90000	1.15	580
7.5		7.2	9080	198	90000	1.30	
VRP(F)445R77	11	6.4	15000	223	84500	0.80	510
	11	7.3	13300	198	88000	0.90	550
	11	8.7	11100	166	90000	1.10	
	11	8.7	11100	166	90000	1.10	600
1 000 об/мин							
VRP(F)445	7.5	5.6	12700	170.83	89000	0.95	450
	7.5	6.2	11500	153.67	90000	1.05	490
	7.5	7.7	9350	125.37	90000	1.30	485
	7.5	8.4	8530	114.34	90000	1.40	530
VRP(F)445	11	7.7	13700	125.37	87100	0.85	485
	11	8.4	12500	114.34	89500	0.95	520
	11	9.7	10800	98.95	90000	1.10	
	11	11	9550	87.31	90000	1.25	570
	11	13	8250	75.41	90000	1.45	
VRP(F)445	15	9.8	14600	98.95	85300	0.80	550
	15	11	12900	87.31	88700	0.95	590
	15	13	11100	75.41	88300	1.10	
	15	14	10300	70.07	87600	1.15	630
	15	15	9440	63.91	86700	1.25	
750 об/мин							
VRP(F)445	4	4.2	9060	170.83	90000	1.30	445
	4	4.7	8150	153.67	90000	1.45	485
	4	5.7	6650	125.37	90000	1.80	

VRP

параметры VRP

Тип редуктора	Мощность электродвигателя, кВт	Обороты на выходе, (n2)	Крутящий момент на выходе редуктора, (Н/м)	Передаточное число, (i)	Максимально допустимая радиальная нагрузка, (N)	Сервис фактор, (fs)	Вес, (кг)
VRP(F)445	4	5.7	6650	125.37	90000	1.80	530
VRP(F)445	5.5	4.2	12600	170.83	89200	0.95	450
	5.5	4.6	11400	153.67	90000	1.05	490
	5.5	5.7	9270	125.37	90000	1.30	485
	5.5	6.2	8460	114.34	90000	1.40	530
VRP(F)445	7.5	5.7	12500	125.37	89500	0.95	485
	7.5	6.3	11400	114.34	90000	1.05	520
	7.5	7.3	9840	98.95	90000	1.20	
	7.5	8.2	8690	87.31	90000	1.40	570

параметры VRP

Тип редуктора	Мощность электродвигателя, кВт	Обороты на выходе, (n2)	Крутящий момент на выходе редуктора, (Н/м)	Передаточное число, (i)	Максимально допустимая радиальная нагрузка, (N)	Сервис фактор, (fs)	Вес, (кг)
1 500 об/мин							
VRP(F)450	11	5.4	19500	267.43	95500	0.90	710
	11	6.6	15900	217.62	106000	1.15	770
	11	8.1	13000	178.20	112300	1.40	730
	11	8.8	11900	162.96	114300	1.50	840
	11	10	10300	141.80	116800	1.75	
	11	12	9130	125.14	118400	1.95	
	11	13	7910	108.49	119900	2.3	
	11	15	7040	96.53	120000	2.6	
	11	17	6260	85.80	118100	2.9	
	11	18	5720	78.46	115700	3.1	
11	21	4980	68.28	112000	3.6		
VRP(F)450	15	6.7	21400	217.62	88800	0.85	740
	15	8.2	17500	178.20	101800	1.05	800
	15	9.0	16000	162.96	105700	1.15	760
	15	10	13900	141.80	110500	1.30	870
	15	12	12300	125.14	113600	1.45	
	15	13	10600	108.49	116300	1.70	
	15	15	9470	96.53	115800	1.90	
	15	17	8420	85.80	113200	2.1	
	15	19	7700	78.46	111200	2.3	
	15	21	6700	68.28	108000	2.7	
15	24	5910	60.25	105100	3.0		
VRP(F)450	18.5	8.2	21500	178.20	88200	0.85	790
	18.5	9.0	19700	162.96	95000	0.90	850
	18.5	10	17100	141.80	102800	1.05	820
	18.5	12	15100	125.14	107900	1.20	920
	18.5	14	13100	108.49	112100	1.40	
	18.5	15	11600	96.53	111300	1.55	
	18.5	17	10300	85.80	109300	1.75	
	18.5	19	9460	78.46	107600	1.90	
	18.5	21	8230	68.28	104900	2.2	
	18.5	24	7270	60.25	102300	2.5	
18.5	28	6300	52.24	99300	2.9		
VRP(F)450	22	10	20300	141.80	92600	0.90	810
	22	12	17900	125.14	100400	1.00	870
	22	14	15600	108.49	106800	1.15	830
	22	15	13800	96.53	106900	1.30	940
	22	17	12300	85.80	105400	1.45	
	22	19	11300	78.46	104000	1.60	
	22	21	9790	68.28	101700	1.85	
	22	24	8640	60.25	99600	2.1	
	22	28	7490	52.24	97000	2.4	
	22	32	6660	46.48	94800	2.7	
22	37	5740	40.06	91900	3.1		
22	45	4670	32.55	87800	3.9		
VRP(F)450	30	14	21100	108.49	89600	0.85	860
	30	15	18800	96.53	96900	0.95	920
	30	17	16700	85.80	96400	1.10	880
	30	19	15300	78.46	95800	1.20	990
	30	22	13300	68.28	94600	1.35	
	30	24	11700	60.25	93300	1.55	
	30	28	10200	52.24	91500	1.75	
	30	32	9060	46.48	89900	2.0	
30	37	7810	40.06	87700	2.3		
VRP(F)450	37	17	20600	85.80	88600	0.85	910
	37	19	18900	78.46	88700	0.95	970

параметры VRP

Тип редуктора	Мощность электродвигателя, кВт	Обороты на выходе, (n2)	Крутящий момент на выходе редуктора, (Н/м)	Передаточное число, (i)	Максимально допустимая радиальная нагрузка, (N)	Сервис фактор, (fs)	Вес, (кг)
VRP(F)450	37	22	16400	68.28	88400	1.10	930
	37	24	14500	60.25	87800	1.25	1040
	37	28	12600	52.24	86800	1.45	
	37	32	11200	46.48	85700	1.60	
	37	37	9630	40.06	84000	1.85	
	37	45	7820	32.55	81400	2.3	
	37	53	6630	27.60	79100	2.7	
VRP(F)450	45	22	20000	68.28	81300	0.90	940
	45	24	17600	60.25	81600	1.00	1000
	45	28	15300	52.24	81300	1.20	960
	45	32	13600	46.48	80900	1.30	1070
	45	37	11700	40.06	79900	1.55	
	45	45	9510	32.55	78000	1.90	
	45	53	8070	27.60	76200	2.2	
VRP(F)450	55	24	21500	60.25	73800	0.85	1070
	55	28	18600	52.24	74600	0.95	1130
	55	32	16500	46.48	74800	1.10	1090
	55	37	14300	40.06	74700	1.25	1200
	55	45	11600	32.55	73800	1.55	
	55	52	10200	28.60	72900	1.65	
	55	53	9830	27.60	72600	1.65	
	55	58	9060	25.43	71900	1.85	
	55	67	7890	22.16	70600	2.3	
	55	75	7040	19.77	69400	2.4	
55	88	6000	16.85	67600	3.0		
VRP(F)450	75	32	22500	46.48	62900	0.80	1200
	75	37	19400	40.06	64400	0.95	1260
	75	45	15800	32.55	65400	1.15	1220
	75	52	13800	28.60	65500	1.20	1330
	75	54	13400	27.60	65500	1.25	
	75	58	12300	25.43	65400	1.35	
	75	67	10700	22.16	64900	1.70	
	75	75	9570	19.77	64300	1.80	
	75	88	8150	16.85	63200	2.2	
	75	106	6760	13.96	61600	2.5	
75	124	5770	11.92	60100	2.8		
VRP(F)450	90	45	18900	32.55	59100	0.95	1280
	90	52	16600	28.60	60000	1.00	1330
	90	54	16000	27.60	60200	1.10	1300
	90	58	14800	25.43	60400	1.10	1400
	90	67	12900	22.16	60600	1.40	
	90	75	11500	19.77	60500	1.50	
	90	88	9790	16.85	59900	1.85	
	90	106	8110	13.96	58900	2.1	
90	124	6920	11.92	57800	2.3		
VRP(F)450	110	54	19500	27.60	53100	0.90	1460
	110	67	15700	22.16	54900	1.15	1520
	110	75	14000	19.77	55400	1.20	1480
	110	88	11900	16.85	55600	1.50	1590
	110	106	9880	13.96	55300	1.70	
	110	125	8430	11.92	54700	1.90	
VRP(F)450	132	67	18800	22.16	48700	0.95	1560
	132	75	16800	19.77	49800	1.00	1620
	132	88	14300	16.85	50900	1.25	1580
	132	106	11900	13.96	51400	1.45	1680
	132	125	10100	11.92	51400	1.60	

параметры VRP

Тип редуктора	Мощность электродвигателя, кВт	Обороты на выходе, (n2)	Крутящий момент на выходе редуктора, (Н/м)	Передаточное число, (i)	Максимально допустимая радиальная нагрузка, (N)	Сервис фактор, (fs)	Вес, (кг)
VRP(F)450	132	67	18800	22.16	48700	0.95	1560
	132	75	16800	19.77	49800	1.00	1620
	132	88	14300	16.85	50900	1.25	1580
	132	106	11900	13.96	51400	1.45	1680
	132	125	10100	11.92	51400	1.60	
VRP(F)450	160	88	17300	16.85	44800	1.05	1560
	160	106	14400	13.96	46400	1.20	1620
	160	125	12300	11.92	47100	1.30	1580
	160		1680				
VRP(F)450	200	88	21700	16.85	36100	0.85	1560
	200	106	18000	13.96	39200	0.95	1620
	200	125	15300	11.92	41000	1.05	1580
VRP(F)450R97	0.55	0.22	20500	6295	92000	0.90	770
	0.55	0.25	17400	5404	102100	1.05	820
	0.55	0.49	8930	2780	118700	2.0	790
	0.55	0.56	7760	2427	120000	2.3	890
	0.55	0.81	5520	1674	120000	3.3	
	0.55	1.0	4220	1308	120000	4.3	
0.55	1.2	3730	1169	120000	4.8		
VRP(F)450R97	0.75	0.50	12300	2780	113600	1.45	770
	0.75	0.57	10700	2427	116200	1.70	830
	0.75	0.82	7580	1674	120000	2.4	790
	0.75	1.1	5830	1308	120000	3.1	890
	0.75	1.2	5170	1169	120000	3.5	
VRP(F)450R97	1.1	0.50	18200	2780	99800	1.00	770
	1.1	0.58	16000	2427	105800	1.15	830
	1.1	0.64	14300	2185	109700	1.25	790
	1.1	0.72	12700	1944	112900	1.40	900
	1.1	0.84	11200	1674	115500	1.60	
	1.1	1.1	8640	1308	119000	2.1	
	1.1	1.2	7680	1169	120000	2.3	
	1.1	1.5	6190	953	120000	2.9	
	1.1	1.7	5450	845	120000	3.3	
	1.1	3.1	2880	446	120000	6.2	
1.1	4.6	1950	302	120000	9.2		
VRP(F)450R97	1.5	0.58	21900	2427	86400	0.80	770
	1.5	0.65	19700	2185	95000	0.90	830
	1.5	0.73	17500	1944	101700	1.05	790
	1.5	0.84	15300	1674	107400	1.20	900
	1.5	1.1	11900	1308	114400	1.50	
	1.5	1.2	10600	1169	116400	1.70	
	1.5	1.5	8540	953	119100	2.1	
	1.5	1.7	7530	845	120000	2.4	
	1.5	3.2	3980	446	120000	4.5	
1.5	4.7	2690	302	120000	6.7		
VRP(F)450R97	2.2	0.98	18900	1441	97500	0.95	780
	2.2	1.1	17600	1308	101400	1.00	840
	2.2	1.2	15700	1169	106500	1.15	800
	2.2	1.5	12700	953	112800	1.40	910
	2.2	1.7	11200	845	115400	1.60	
	2.2	1.9	10100	764	117100	1.80	
	2.2	2.1	9020	680	118600	2.0	
	2.2	2.5	7610	576	120000	2.4	
	2.2	3.2	5940	446	120000	3.0	
2.2	4.7	4020	302	120000	4.5		
	2.2	5.2	3630	273	120000	5.0	

параметры VRP

Тип редуктора	Мощность электродвигателя, кВт	Обороты на выходе, (n2)	Крутящий момент на выходе редуктора, (Н/м)	Передаточное число, (i)	Максимально допустимая радиальная нагрузка, (N)	Сервис фактор, (fs)	Вес, (кг)	
VRP(F)450R97	2.2	6.1	3060	232	120000	5.9	910	
	2.2	7.2	2590	197	120000	6.9		
VRP(F)450R97	3	1.2	21700	1169	87200	0.85	780	
	3	1.5	17600	953	101300	1.00	840	
	3	1.7	15600	845	106700	1.15	800	
	3	1.8	14100	764	110100	1.30	910	
	3	2.1	12500	680	113200	1.45		
	3	2.4	10600	576	116400	1.70		
	3	3.1	8250	446	119500	2.2		
	3	4.6	5580	302	120000	3.2		
	3	5.1	5040	273	120000	3.6		
3	6.1	4250	232	120000	4.2			
3	7.1	3610	197	120000	5.0			
VRP(F)450R97	4	1.7	20600	845	91500	0.85		790
	4	1.9	18600	764	98300	0.95	850	
	4	2.1	16600	680	104200	1.10	810	
	4	2.5	14000	576	110300	1.30	920	
	4	3.2	10900	446	115900	1.65		
	4	4.7	7390	302	120000	2.4		
	4	5.2	6670	273	120000	2.7		
	4	6.1	5640	232	120000	3.2		
4	7.2	4780	197	120000	3.8			
VRP(F)450R97	5	2.5	19300	576	96300	0.95		800
	5	2.8	16800	503	103600	1.05		850
	5	3.2	15000	446	108200	1.20	820	
	5	4.1	11800	353	114500	1.55	920	
	5	4.7	10100	302	117100	1.80		
	5	5.2	9160	273	118400	1.95		
	5	6.2	7750	232	120000	2.3		
5	7.1	6750	202	120000	2.7			
5	7.3	6570	197	120000	2.7			
VRP(F)450R97	11	4.8	20300	302	92800	0.90		830
	11	5.3	18300	273	99300	1.00	890	
	11	6.2	15500	232	106900	1.15	850	
	11	7.1	13500	202	111200	1.35	960	
	11	7.3	13200	197	112000	1.35	920	
VRP(F)450R97	15	6.3	20900	232	90400	0.85		870
	15	7.2	18300	202	99500	1.00		930
	15	7.4	17700	197	101000	1.00		890
VRP(F)450R97	15							1000
	18.5	7.2	22500	202	76400	0.80	920	
	18.5						980	
	18.5	7.5	21800	197	86800	0.80	940	
	18.5						1050	
1 000 об/мин								
VRP(F)450	7.5	3.6	20000	267.43	94000	0.90	710	
	7.5	4.4	16200	217.62	105100	1.10	770	
	7.5	5.4	13300	178.20	111700	1.35	730	
	7.5	5.9	12200	162.96	113800	1.50	840	
	7.5	6.8	10600	141.80	116400	1.70		
	7.5	7.7	9340	125.14	118200	1.95		
	7.5	8.9	8090	108.49	119700	2.2		
	7.5	9.9	7200	96.53	120000	2.5		
	7.5	11	6400	85.80	120000	2.8		
	7.5	12	5850	78.46	120000	3.1		
7.5	14	5090	68.28	120000	3.5			

параметры VRP

Тип редуктора	Мощность электродвигателя, кВт	Обороты на выходе, (n2)	Крутящий момент на выходе редуктора, (Н/м)	Передаточное число, (i)	Максимально допустимая радиальная нагрузка, (N)	Сервис фактор, (fs)	Вес, (кг)	
VRP(F)450	7.5	16	4500	60.25	120000	4.0	840	
	7.5	18	3900	52.24	119300	4.6		
VRP(F)450	11	5.4	19500	178.20	95500	0.90	740	
	11	5.9	17800	162.96	100800	1.00	800	
	11	6.8	15500	141.80	106900	1.15	760	
	11	7.7	13700	125.14	110900	1.30	870	
	11	8.9	11900	108.49	114300	1.50		
	11	9.9	10600	96.53	116400	1.70		
	11	11	9390	85.80	118100	1.90		
11	12	8590	78.46	119100	2.1			
VRP(F)450	15	6.8	20900	141.80	90400	0.85	810	
	15	7.8	18500	125.14	98800	0.95	870	
	15	8.9	16000	108.49	105700	1.10	830	
	15	10	14300	96.53	109800	1.25	940	
	15	11	12700	85.80	112900	1.40		
VRP(F)450	22	10	20900	96.53	90500	0.85	860	
	22	11	18600	85.80	98500	0.95	920	
	22	12	17000	78.46	103100	1.05	880	
	22	14	14800	68.28	107700	1.20	990	
750 об/мин								
VRP(F)450	5.5	2.7	19800	267.43	94600	0.90	710	
	5.5	3.3	16100	217.62	105500	1.10	770	
	5.5	4.0	13200	178.20	111900	1.35	730	
	5.5	4.4	12100	162.96	114000	1.50	840	
	5.5	5.0	10500	141.80	116600	1.70		
	5.5	5.7	9260	125.14	118300	1.95		
	5.5	6.5	8030	108.49	119700	2.2		
	5.5	7.4	7140	96.53	120000	2.5		
	5.5	8.3	6350	85.80	120000	2.8		
	5.5	9.1	5800	78.46	120000	3.1		
5.5	10	5050	68.28	120000	3.6			
VRP(F)450	7.5	3.3	21600	217.62	87600	0.85		740
	7.5	4.0	17700	178.20	101100	1.00		800
	7.5	4.4	16200	162.96	105200	1.10	760	
	7.5	5.1	14100	141.80	110100	1.30	870	
	7.5	5.8	12400	125.14	113300	1.45		
	7.5	6.6	10800	108.49	116100	1.65		
	7.5	7.5	9600	96.53	117800	1.85		
	7.5	8.4	8530	85.80	119200	2.1		
	7.5	9.2	7810	78.46	120000	2.3		
	7.5	11	6790	68.28	120000	2.7		
	7.5	12	5990	60.25	120000	3.0		
	7.5	14	5200	52.24	120000	3.5		
	7.5	15	4620	46.48	120000	3.9		
	7.5	18	3980	40.06	120000	4.5		
VRP(F)450	11	5.1	20700	141.80	91300	0.85		810
	11	5.8	18300	125.14	99500	1.00		870
	11	6.6	15800	108.49	106100	1.15		830
	11	7.5	14100	96.53	110100	1.30	940	

VRP

Инструкция по установке

Перед установкой редуктора необходимо ознакомиться с приведенными рекомендациями:

- 1 По возможности защитите редуктор от атмосферного воздействия и солнечной радиации. Обеспечьте пространство вокруг редуктора для естественного воздушного охлаждения его корпуса.
- 2 Проверьте уровень залитого масла по контрольной пробке, соответствующей данному монтажному положению редуктора.
- 3 Редукторы поставляются производителем заполненные маслом. В случае длительного хранения (4-6 месяцев) редукторов без масла, рекомендуем перед заливкой масла сменить все уплотнительные манжеты и кольца, т. к. они могли утратить эластичность.
- 4 Проверьте правильность направления вращения выходного вала редуктора перед его установкой.
- 5 Перед сборкой редуктора посредством фланцевого крепления проверьте диаметры сопрягаемых деталей, размеры и наличие шпоночных соединений. Убедитесь, что размеры сопрягаемых деталей не имеют отклонений.
- 6 Прочно закрепите редуктор на механизме для исключения вибраций.
- 7 Перед установкой электродвигателя в редуктор добавьте небольшое количество смазки во входное отверстие червячного вала и на шпоночный паз. Это облегчит сборку редуктора и защитит узел от коррозии в течение времени.
- 8 При установке на вал редуктора шестерни, шкива ременной или звездочки цепной передачи необходимо разместить их как можно ближе к подшипнику редуктора, чтобы избежать появления на валу изгибающих усилий от радиальной нагрузки.
- 9 Используйте дополнительное крепление при использовании двигателей, которые имеют вес или габарит больший, чем указанные в табличных данных для данного исполнения редуктора.
- 10 Произведите пробный пуск механизма без нагрузок для проверки исправности деталей и уплотнений (отсутствие стуков, вибраций, биений, подтеканий масла и т. д.).
- 11 После пробного пуска и устранения замеченных недостатков проверьте работу редуктора под нагрузкой 50 % от номинальной в течении 20 часов для приработки деталей механизма.
- 12 Все детали, устанавливаемые на выходной вал редуктора (шкивы, шестерни, муфты и пр.), должны быть динамически сбалансированы.

Инструкция по эксплуатации

- 1 Перед использованием редуктора проверьте следующие параметры редуктора на соответствие требуемым для данного механизма: габарит редуктора, передаточное число, размер присоединительных фланцев, валов.
- 2 При пуске механизма нагружайте редуктор постепенно, избегая резкого повышения нагрузки. Никогда не запускайте редуктор с полной нагрузкой.
- 3 Эксплуатационное обслуживание редуктора должен выполнять персонал, закрепленный за данным оборудованием.
- 4 Обслуживание производить не ранее, чем через 10 минут после полной остановки привода.
- 5 Перечень основных мероприятий:
 - протереть редуктор или обдуть сжатым воздухом;
 - проверить надежность крепления сопряженных деталей и механизмов;
 - проверить наличие и уровень масла;
 - проверить техническое состояние аппаратуры защиты;
 - проверить надежность крепления редуктора;
 - при необходимости произвести работы по устранению недостатков.

Рекомендуемые марки масел

Производитель/ марка масла	Тип Смазки	Кинематическая вязкость при 40 °С (мм ² /с)	Кинематическая вязкость при 100 °С (мм ² /с)	Температура застывания °С
 BP Energol GR-XP 220	Синтетическое редукторное масло	220	18,7	-21
 Shell Omala S4 WE 220		222	34,4	-39
 Mobil SHC 630		220	28,5	-42
 Castrol Optigear Syntetic PD 220		220	29,1	-48

! Производитель оставляет за собой право вносить изменения в данные, содержащиеся в каталоге.



656064, Россия, Алтайский край, г. Барнаул, ул. Гридасова, д. 21

тел./факс: +7 (3852) 22-30-01, 29-90-02,
эл. почта: info@en22.ru, energo@en22.ru
сайт: www.en22.ru

