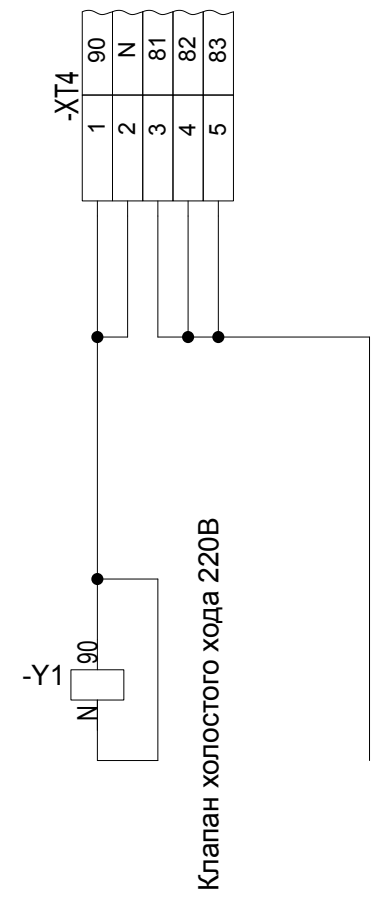
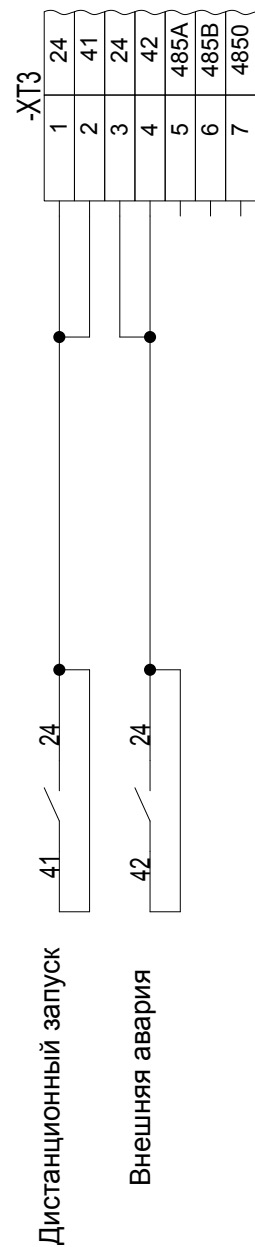
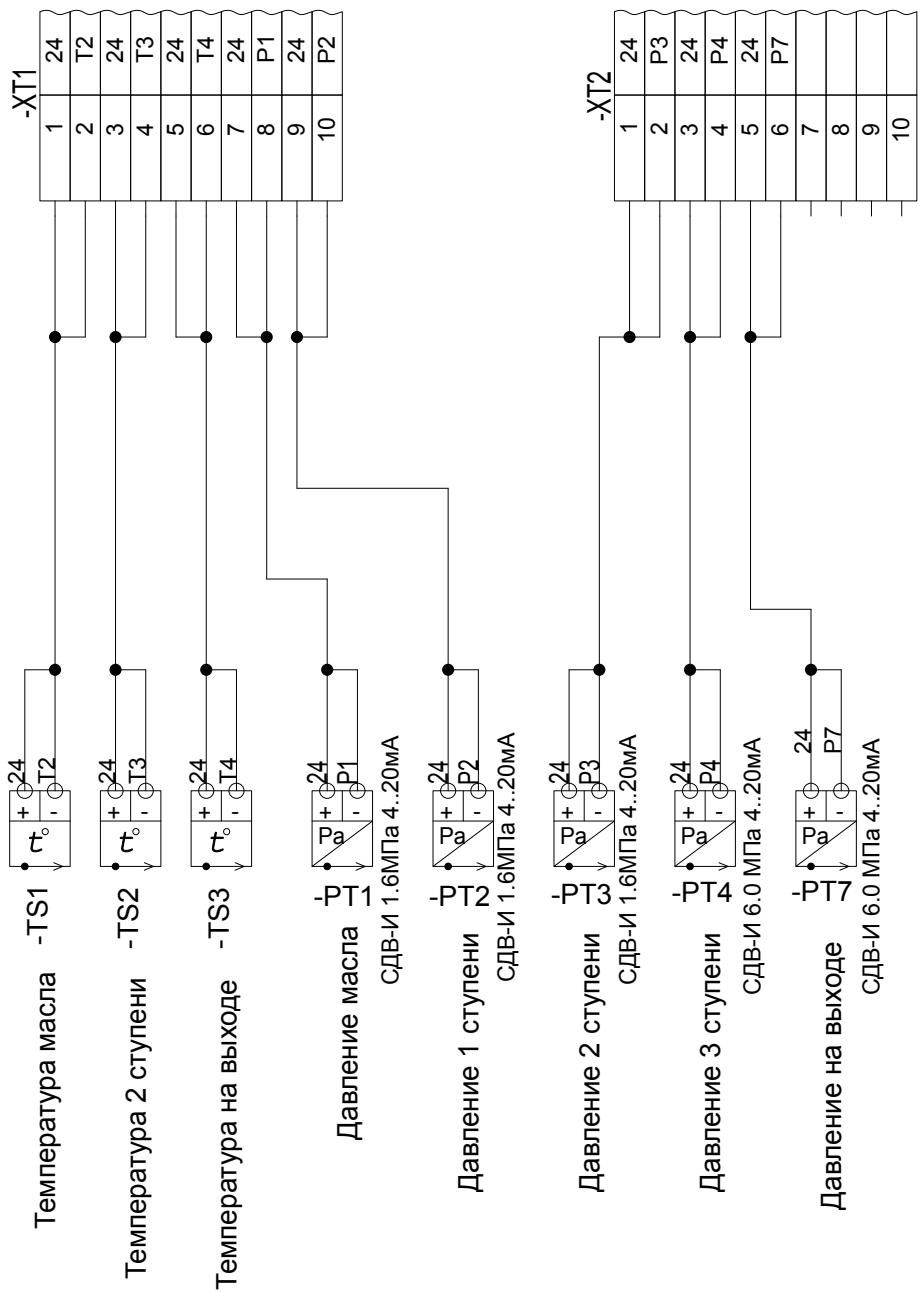


Инв. №подл.	Подп. и дата	Взам. инв. №	Инв. №дубл.	Подп. и дата	Справ. №	Перв. примен.
-------------	--------------	--------------	-------------	--------------	----------	---------------



Изм.	Лист	Недокум.	Подп.	Дата
Разраб.				
Пров.				
Т.контр.				
Нач.бриг				
Н.контр.				
Утв.				

ВШВ 1/40

Схема внешних подключений

Лит.	Масса	Масштаб
Лист. 2	Листов	