

VEEMPER

ЭЛЕКТРОДВИГАТЕЛИ

VEMPER

Компания «ЭнергоИндустрия» за годы успешной деятельности зарекомендовала себя как устойчивое предприятие и надежный деловой партнер на рынке инженерно-технической и промышленной продукции. Мы поставляем оборудование для машиностроения, энергетики, ЖКХ, сферы строительства и сельского хозяйства.

Компания осуществляет как оптовые, так и розничные продажи электродвигателей, насосов, редукторов, вентиляторов, вентиляторного оборудования, частотных преобразователей на всей территории России, включая ее центральные регионы, Сибирь, Дальний Восток, также наша продукция востребована в странах ближнего зарубежья (СНГ, ШОС).

В 2015 году наша компания презентовала линейку товаров, выпущенных под собственной зарегистрированной торговой маркой **VEMPER**, в товарную номенклатуру которой вошли актуальные и надежные модели промышленного оборудования, изготавливаемые по заказу нашей компании на ведущих заводах России, Китая, Тайваня. Продукция отвечает всем требованиям современных российских ГОСТов и соответствует актуальным международным техническим стандартам и регламентам.

Продукция торговой марки **VEMPER** это:

- стабильно высокое качество исполнения;
- производство под техническим контролем специалистов нашей компании;
- постоянно расширяющийся ассортимент;
- улучшенные потребительские характеристики;
- доступная ценовая категория.

VEMPER — самые необходимые, востребованные и проверенные временем модели инженерно-технического и промышленного оборудования!

Асинхронные трехфазные общепромышленные электродвигатели серии АИР	4
Общие положения	
Конструктивные исполнения по способу монтажа	
Технические характеристики	
Габаритные, установочные и присоединительные размеры	
Асинхронные трехфазные общепромышленные электродвигатели серии АИР..Е (Е2) со встроенным электромагнитным тормозом	12
Общие положения	
Конструктивные исполнения по способу монтажа	
Технические характеристики	
Габаритные, установочные и присоединительные размеры	
Асинхронные трехфазные электродвигатели для привода центробежных насосов моноблочного исполнения серии АИР...Ж	19
Общие положения	
Конструктивные исполнения по способу монтажа	
Технические характеристики	
Габаритные, установочные и присоединительные размеры	
Асинхронные однофазные общепромышленные электродвигатели серии АИРЕ	22
Общие положения	
Конструктивные исполнения по способу монтажа	
Технические характеристики	
Габаритные, установочные и присоединительные размеры	
Асинхронные трехфазные общепромышленные электродвигатели переменного тока серии АМН	25
Общие положения	
Конструктивные исполнения по способу монтажа	
Технические характеристики	
Габаритные, установочные и присоединительные размеры	
Асинхронные трехфазные общепромышленные электродвигатели с привязкой мощностей по евростандарту серии АИС	28
Общие положения	
Конструктивные исполнения по способу монтажа	
Технические характеристики	
Габаритные, установочные и присоединительные размеры	
Асинхронные однофазные общепромышленные электродвигатели с привязкой мощностей по евростандарту серии АИСЕ	32
Общие положения	
Конструктивные исполнения по способу монтажа	
Технические характеристики	
Габаритные, установочные и присоединительные размеры	

Асинхронные трехфазные общепромышленные электродвигатели серии АИР

Двигатели общепромышленного назначения серии АИР (взаимозаменяемые с сериями А, 5А, 5АМ, 4А, 4АМ, АД, 5АИ) изготавливаются в основном (базовом) исполнении и в модифицированных исполнениях.

Основное (базовое) исполнение

Двигатель монтажного исполнения IM1001(1081), степень защиты IP54-55 в закрытом обдуваемом исполнении, класс изоляции F, климатическое исполнение У2, для режима работы S1, с типовыми техническими характеристиками, соответствующими требованиям стандартов.

Модифицированное исполнение

Изготовлен на основе узлов основных (базовых) двигателей с необходимыми конструктивными отличиями по способу монтажа, степени защиты, климатическому исполнению и другими отличиями.

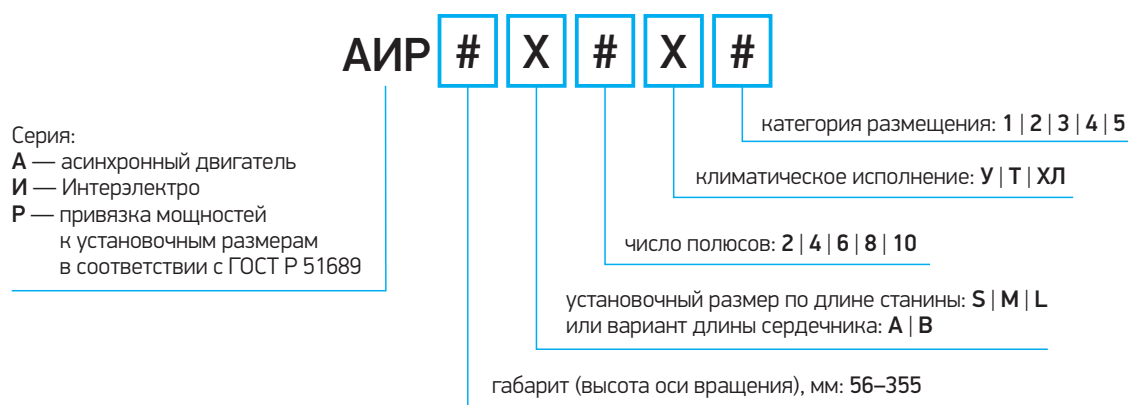
Двигатели специального назначения

Предназначены для узкоспециализированного применения — лифтов, транспорта, талей и др.

Серийно изготавливаемый двигатель

Изготавливается по действующим на предприятии техническим условиям и конструкторской документации, предназначенной для серийного изготовления.

Структура условного обозначения



Дополнительные характеристики

1. Монтажное исполнение — IM (стр. 5)
2. Напряжение питающей сети: 220/380 В (габариты 56–112 мм), 380/660 В (габариты 132–355 мм)
3. Степень защиты IP 54-55
4. Другие отличия от основного (базового) исполнения.

Климатическое исполнение

- У — умеренный климат
- Т — тропический климат
- УХЛ — умеренно холодный климат
- ХЛ — холодный климат
- ОМ — на судах морского и речного флота

Категория размещения

- 5 — в помещении с повышенной влажностью
- 4 — в помещении с искусственно регулируемыми климатическими условиями
- 3 — в помещении
- 2 — на улице под навесом
- 1 — на открытом воздухе

Обозначение степени защиты

IP (Ingress Protection Rating) — система классификации степеней защиты оболочки электрооборудования от проникновения твёрдых предметов и воды в соответствии с международным стандартом IEC 60529 (DIN 40050, ГОСТ 14254-96).

IP # #

Защита от твердых объектов:

- 0 — без защиты
- 1 — защита от твердых объектов размерами свыше 50 мм (например, от случайного касания руками)
- 2 — защита от твердых объектов размерами свыше 12 мм (например, от случайного касания пальцами)
- 3 — защита от твердых объектов размерами свыше 2,5 мм (например, инструментов, проводов)
- 4 — защита от твердых объектов размерами свыше 1 мм (например, тонкой проволоки)
- 5 — защита от пыли (без осаждения опасных материалов)

Защита от жидкостей:

- 0 — без защиты
- 1 — защита от вертикально падающей воды (конденсация)
- 2 — защита от воды, падающей под углом 15° к вертикали
- 3 — защита от воды, падающей под углом 60° к вертикали
- 4 — защита от водяных брызг со всех сторон
- 5 — защита от водяных струй со всех сторон

В обозначении двигателя может применяться использование нескольких отличительных признаков модификации и назначения. Увязка мощностей двигателей с установочными размерами выполнена в соответствии с ГОСТ Р 51689-2000. Все двигатели основного и модифицированных исполнений соответствуют действующим стандартам РФ и МЭК.

Исполнение двигателя по способу монтажа

IM # # # #

исполнение вала двигателя:
 1 — с одним цилиндрическим концом вала
 2 — с двумя цилиндрическими концами вала

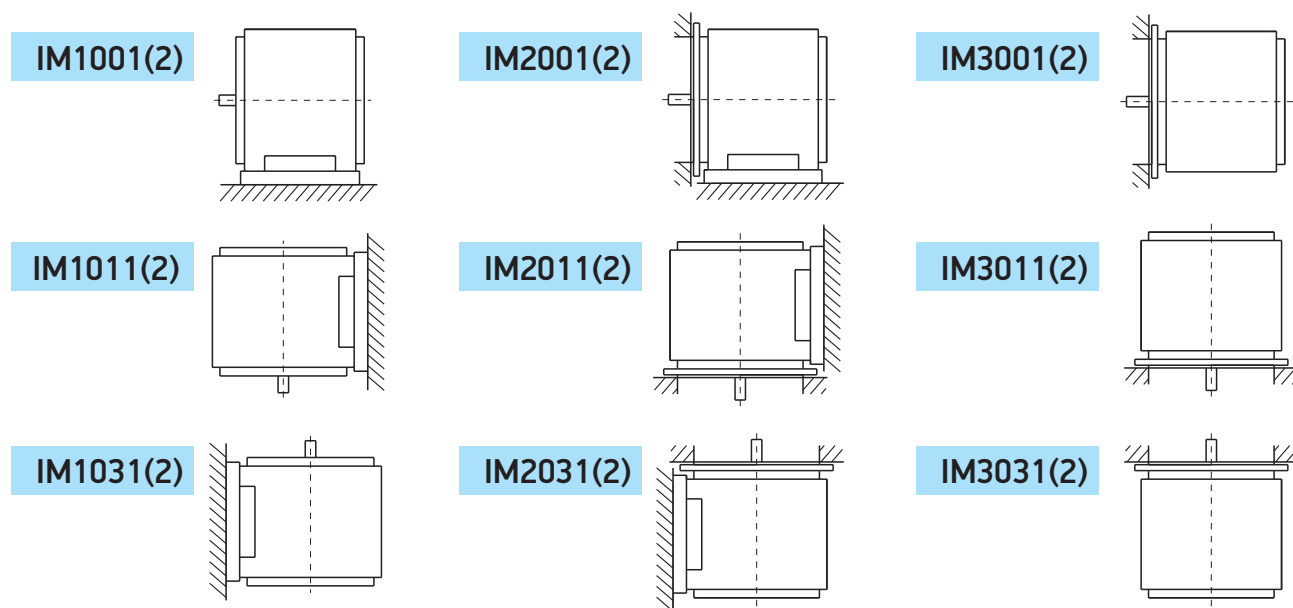
способ монтажа двигателя

конструктивное исполнение двигателя:

- 1 — на лапах с подшипниковыми щитами
- 2 — на лапах с подшипниковыми щитами и фланцем на одном подшипниковом щите
- 3 — без лап с подшипниковыми щитами и фланцем на одном подшипниковом щите

Монтажные исполнения IM 21... и IM 36... — двигатели с фланцем, недоступным с обратной стороны. Условные обозначения монтажных исполнений приведены в соответствии с ГОСТ 2479-79 (МЭК 60034-7).

Монтажное исполнение



Тип ЭД	Pн, кВт	n, об./мин.	КПД, %	cos φ	Iн, А (U=380 В)	Iп/Iн	Mп/Mн	Mп/Mн	Масса, кг
2р=2, n=3000 об./мин.									
АИР56А2	0,18	2700	65,7	0,77	0,55	5,3	2,2	2,2	5,7
АИР56В2	0,25	2720	68	0,78	0,73	5,3	2,2	2,2	6,2
АИР63А2	0,37	2730	69,7	0,81	1	5,7	2,2	2,2	9
АИР63В2	0,55	2770	72,7	0,82	1,4	5,7	2,3	2,2	9,5
АИР71А2	0,75	2840	75	0,83	1,77	6,1	2,3	2,2	8,7
АИР71В2	1,1	2840	76,2	0,84	2,6	6,9	2,3	2,2	10,5
АИР80МА2	1,5	2850	78,5	0,84	3,46	7	2,3	2,2	13
АИР80МВ2	2,2	2855	81	0,85	4,85	7	2,3	2,2	15
АИР90L2	3	2860	82,6	0,87	6,34	7,5	2,3	2,2	17
АИР100S2	4	2880	84,2	0,88	8,2	7,5	2,3	2,2	20,5
АИР100L2	5,5	2900	85,7	0,88	11,1	7,5	2,3	2,2	28
АИР112M2	7,5	2895	87	0,88	14,9	7,5	2,3	2,2	49
АИР132M2	11	2900	88,4	0,89	21,2	7,5	2,3	2,2	54
АИР160S2	15	2930	89,4	0,89	28,6	7,5	2,3	2,2	116
АИР160M2	18,5	2930	90	0,9	34,7	7,5	2,3	2	130
АИР180S2	22	2940	90,5	0,9	41	7,5	2,3	2	150
АИР180M2	30	2950	91,4	0,9	55,4	7,5	2,3	2	170
АИР200M2	37	2950	92	0,88	67,9	7,5	2,3	2	230
АИР200L2	45	2960	92,5	0,9	82,1	7,5	2,3	2	255
АИР225M2	55	2970	93	0,9	100	7,5	2,3	2	320
АИР250S2	75	2975	93,6	0,9	135	7	2,3	2	450
АИР250M2	90	2975	93,9	0,91	160	7,1	2,3	2	530
АИР280S2	110	2975	94	0,91	195	7,1	2,2	1,8	650
АИР280M2	132	2975	94,5	0,91	233	7,1	2,2	1,8	700
АИР315S2	160	2975	94,6	0,92	279	7,1	2,2	1,8	1170
АИР315M2	200	2975	94,8	0,92	348	7,1	2,2	1,8	1460
АИР355S2	250	2980	95,2	0,92	433	7,1	2,2	1,6	1900
АИР355M2	315	2980	95,4	0,92	545	7,1	2,2	1,6	2300

2р=4, n=1500 об./мин.

АИР56А4	0,12	1325	56,5	0,66	0,5	4,6	2,2	2,1	5,7
АИР56В4	0,18	1325	61,2	0,68	0,7	4,9	2,2	2,1	6
АИР63А4	0,25	1325	64,5	0,73	0,82	5,1	2,2	2,1	9
АИР63В4	0,37	1325	66,3	0,76	1,12	5,1	2,2	2,1	9,5
АИР71А4	0,55	1390	71	0,75	1,57	5,2	2,3	2,4	8,4
АИР71В4	0,75	1390	73	0,76	2,05	6	2,3	2,3	10
АИР80МА4	1,1	1390	76,2	0,77	2,85	6	2,3	2,3	14
АИР80МВ4	1,5	1400	78,5	0,78	3,72	6	2,3	2,3	16
АИР90L4	2,2	1410	80	0,81	5,1	7	2,3	2,3	17
АИР100S4	3	1410	82,6	0,82	6,8	7	2,3	2,3	21
АИР100L4	4	1435	84,2	0,82	8,8	7	2,3	2,3	37
АИР112M4	5,5	1440	85,7	0,83	11,7	7	2,3	2,3	45
АИР132S4	7,5	1450	87	0,84	15,6	7	2,3	2,2	52
АИР132M4	11	1460	88,4	0,84	22,5	7	2,3	2,2	60
АИР160S4	15	1460	89,4	0,85	30	7,5	2,3	2,2	125
АИР160M4	18,5	1470	90	0,86	36,3	7,5	2,3	2,2	142
АИР180S4	22	1470	90,5	0,86	43,2	7,5	2,3	2,2	160
АИР180M4	30	1470	91,4	0,86	57,6	7,2	2,3	2,2	190
АИР200M4	37	1475	92	0,87	70,2	7,2	2,3	2,2	230
АИР200L4	45	1475	92,5	0,87	84,9	7,2	2,3	2,2	260
АИР225M4	55	1480	93	0,87	103	7,2	2,3	2,2	325
АИР250S4	75	1480	93,6	0,88	138,3	6,8	2,3	2,2	450
АИР250M4	90	1480	93,9	0,88	165,5	6,8	2,3	2,2	495
АИР280S4	110	1480	94,5	0,88	201	6,9	2,2	2,1	650
АИР280M4	132	1480	93,8	0,88	240	6,9	2,2	2,1	700
АИР315S4	160	1480	94,9	0,89	288	6,9	2,2	2,1	1000
АИР315M4	200	1480	94,9	0,89	360	6,9	2,2	2,1	1200
АИР355S4	250	1490	95,4	0,9	443	6,9	2,2	2,1	1700
АИР355M4	315	1490	95,2	0,9	559	6,9	2,2	2,1	1900

технические характеристики

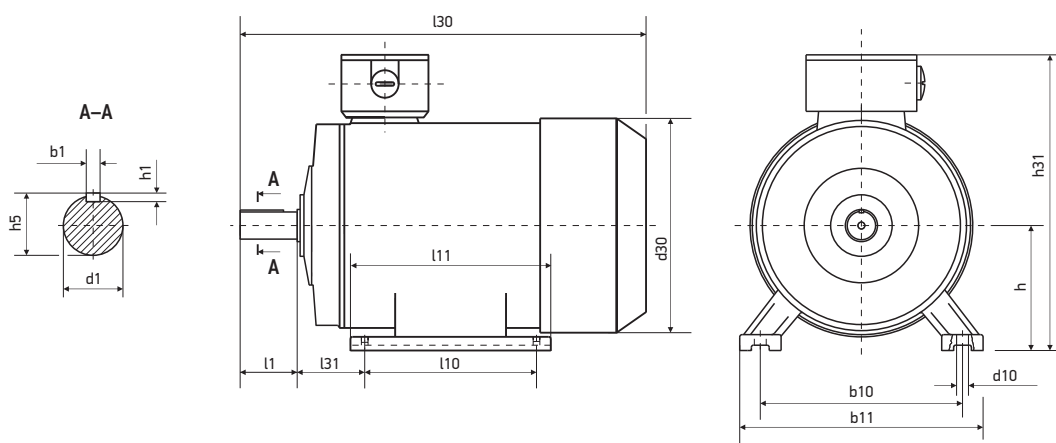
Тип ЭД	Pн, кВт	n, об./мин.	КПД, %	cos φ	Iн, А (U=380 В)	Iп/Iн	Mт/Mн	Mп/Mн	Масса, кг
2р=6, n=1000 об./мин.									
АИР63А6	0,18	860	55,5	0,64	0,8	4,1	2	1,9	9,5
АИР63В6	0,25	860	58,3	0,65	1,1	4	2	1,9	10
АИР71А6	0,37	880	62	0,7	1,3	4,7	2	1,9	8,4
АИР71В6	0,55	880	65	0,72	1,8	4,7	2,1	1,9	10
АИР80А6	0,75	905	69	0,72	2,3	5,3	2,1	2	14
АИР80В6	1,1	905	72	0,73	3,2	5,5	2,1	2	16
АИР90L6	1,5	920	76	0,75	4	5,5	2,1	2	18
АИР100L6	2,2	935	79	0,76	5,6	6,5	2,1	2	33,5
АИР112МА6	3	960	81	0,76	7,4	6,5	2,1	2,1	41
АИР112МВ6	4	960	82	0,76	9,75	6,5	2,1	2,1	50
АИР132S6	5,5	960	84	0,77	12,9	6,5	2,1	2,1	56
АИР132М6	7,5	960	86	0,77	17,2	6,5	2,1	2	61
АИР160S6	11	970	87,5	0,78	24,5	6,5	2,1	2	125
АИР160М6	15	970	89	0,81	31,6	7	2,1	2	155
АИР180М6	18,5	980	90	0,81	38,6	7	2,1	2,1	160
АИР200М6	22	980	90	0,83	44,7	7	2,1	2	195
АИР200L6	30	980	91,5	0,84	59,3	7	2,1	2	225
АИР225М6	37	980	92	0,86	71	7	2,1	2,1	360
АИР250S6	45	980	92,5	0,86	86	7	2	2,1	465
АИР250М6	55	980	92,8	0,86	104	7	2	2,1	520
АИР280S6	75	985	93,5	0,86	142	6,7	2	2	690
АИР280М6	90	985	93,8	0,86	169	6,7	2	2	800
АИР315S6	110	985	94	0,86	207	6,7	2	2	880
АИР315М6	132	985	94,2	0,87	242	6,7	2	2	1050
АИР355S6	160	990	94,5	0,88	292	6,7	2	1,9	1550
АИР355МА6	200	990	94,5	0,88	365	6,7	2	1,9	1600
АИР355МВ6	250	990	94,5	0,88	457	6,7	2	1,9	1700

2р=8, n=750 об./мин.

АИР71В8	0,25	645	54	0,61	1,1	3,3	1,9	1,8	9
АИР80МА8	0,37	675	62	0,61	1,49	4	1,9	1,8	15
АИР80МВ8	0,55	680	63	0,61	2,17	4	2	1,8	18
АИР90LА8	0,75	680	70	0,67	2,43	4	2	1,8	23
АИР90LВ8	1,1	680	72	0,69	3,36	5	2	1,8	28
АИР100L8	1,5	690	74	0,7	4,4	5	2	1,8	33,5
АИР112МА8	2,2	710	79	0,71	6	6	2	1,8	46
АИР112МВ8	3	710	80	0,73	7,8	6	2	1,8	53
АИР132S8	4	720	81	0,73	10,3	6	2	1,9	70
АИР132М8	5,5	720	83	0,74	13,6	6	2	1,9	86
АИР160S8	7,5	720	85,5	0,75	17,8	6	2	1,9	125
АИР160М8	11	730	87,5	0,75	25,5	6,5	2	2	150
АИР180М8	15	730	88	0,76	34,1	6,6	2	2	172
АИР200М8	18,5	730	90	0,76	41,1	6,6	2	1,9	210
АИР200L8	22	730	90,5	0,78	48,9	6,6	2	1,9	225
АИР225М8	30	735	91	0,79	63	6,5	2	1,9	360
АИР250S8	37	740	91,5	0,79	78	6,6	2	1,9	465
АИР250М8	45	740	92	0,79	94	6,6	2	1,9	520
АИР280S8	55	740	92,8	0,81	111	6,6	2	1,8	690
АИР280М8	75	740	93,5	0,81	150	6,2	2	1,8	800
АИР315S8	90	740	93,8	0,82	178	6,4	2	1,8	880
АИР315М8	110	740	94	0,82	217	6,4	2	1,8	1050
АИР355S8	132	740	93,7	0,82	261	6,4	2	1,8	2000
АИР355М8	160	740	94,2	0,82	315	6,4	2	1,8	2150
АИР355МВ8	200	740	94,5	0,83	387	6,4	2	1,8	2250

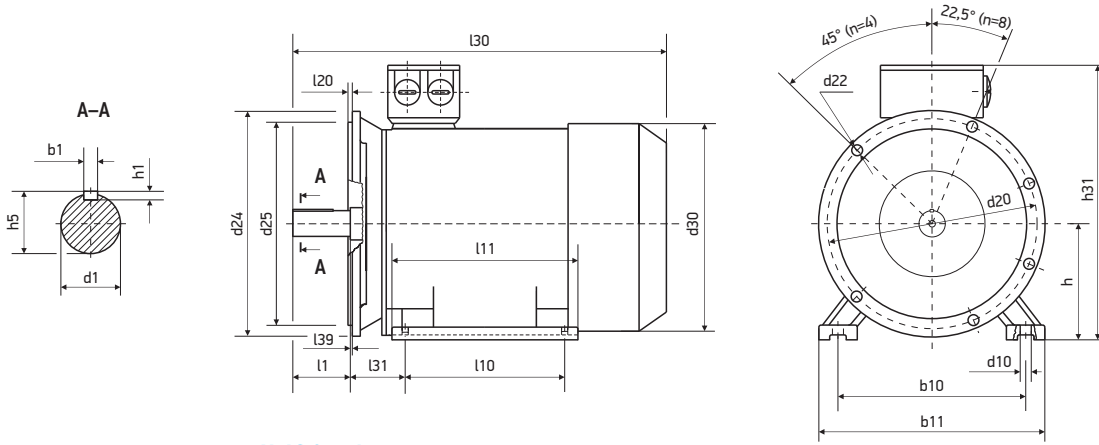
2р=10, n=600 об./мин.

АИР315S10	55	590	92	0,75	121	6,2	2	1,5	1150
АИР315М10	75	590	92,5	0,76	162	6,2	2	1,5	1220
АИР355S10	90	590	93	0,77	188	6,2	2	1,3	1530
АИР355МА10	110	590	93,2	0,78	230	6	2	1,3	1640
АИР355МВ10	132	590	93,5	0,78	275	6	2	1,3	1690
АИР355М10	160	590	93,5	0,78	334	6	2	1,3	1690



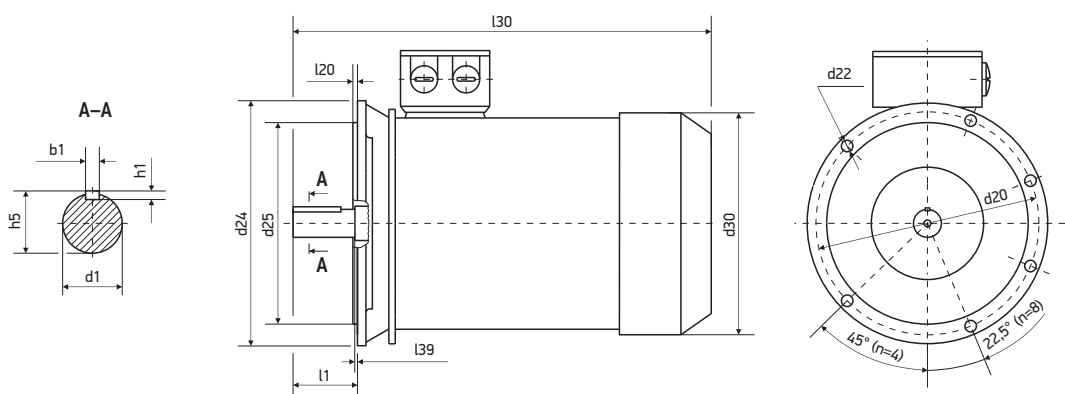
Монтажное исполнение IM10...1

Тип ЭД	Полюсов	Габаритные размеры, мм				Установочные и присоединительные размеры, мм										
		l30	h31	d30	b10	b11	l10	l11	l31	d1	l1	b1	h5	h1	h	d10
АИР56А	2,4	216	165	120	90	113	71	90	36	11	23	4	12,5	4	56	5,8
АИР56В	2,4	216	165	120	90	113	71	90	36	11	23	4	12,5	4	56	5,8
АИР63А	2,4,6	250	180	140	100	124	80	102	40	14	30	5	16	5	63	5,8
АИР63В	2,4,6	250	180	140	100	124	80	102	40	14	30	5	16	5	63	5,8
АИР71А	2,4,6	270	195	145	112	150	90	120	45	19	40	6	21,5	6	71	7
АИР71В	2,4,6,8	270	195	145	112	150	90	120	45	19	40	6	21,5	6	71	7
АИР80МА	2,4,6,8	310	214	176	125	165	100	131	50	22	50	6	24,5	6	80	10
АИР80МВ	2,4,6,8	310	214	176	125	165	100	155	50	22	50	6	24,5	6	80	10
АИР90L	2,4,6,8	360	250	195	140	180	125	170	56	24	50	8	27	7	90	10
АИР90LB	8	360	250	195	140	180	125	170	56	24	50	8	27	7	90	10
АИР100S	2,4	385	270	215	160	205	112	180	63	28	60	8	31	7	100	12
АИР100L	2,4,6,8	385	270	215	160	205	140	185	63	28	60	8	31	7	100	12
АИР112МА	2,4,6,8	435	300	240	190	230	140	223	70	32	80	10	35	8	112	12
АИР112МВ	6,8	435	300	240	190	230	140	223	70	32	80	10	35	8	112	12
АИР132S	4,6,8	470	345	275	216	270	140	237	89	38	80	10	41	8	132	12
АИР132М	2,4,6,8	510	345	275	216	270	178	238	89	38	80	10	41	8	132	12
АИР160S	2	615	420	330	254	320	178	314	108	42	110	12	45	8	160	15
	4,6,8	615	420	330	254	320	178	314	108	48	110	14	51,5	9	160	15
АИР160М	2	660	420	330	254	320	210	314	108	42	110	12	45	8	160	15
	4,6,8	660	420	330	254	320	210	314	108	48	110	14	51,5	9	160	15
АИР180S	2	700	455	380	279	355	203	343	121	48	110	14	51,5	9	180	15
	4	770	455	380	279	355	203	343	121	55	110	16	59	10	180	15
АИР180М	2	740	455	380	279	355	241	355	121	48	110	14	51,5	9	180	15
	4,6,8	740	455	380	279	355	241	355	121	55	110	16	59	10	180	15
АИР200М	2	770	505	420	318	395	267	379	133	55	110	16	59	10	200	19
	4,6,8	800	505	420	318	395	267	379	133	60	140	18	64	11	200	19
АИР200L	2	770	505	420	318	395	305	379	133	55	110	16	59	10	200	19
	4,6,8	800	505	420	318	395	305	379	133	60	140	18	64	11	200	19
АИР225М	2	820	560	435	356	435	311	395	149	55	140	16	59	10	225	19
	4,6,8	820	560	435	356	435	311	395	149	60	140	18	69	11	225	19
АИР250S	2	845	615	490	406	490	311	446	168	65	140	18	69	11	250	24
	4,6,8	845	615	490	406	490	311	446	168	75	140	20	79,5	12	250	24
АИР250М	2	920	615	490	406	490	349	459	168	65	140	18	69	11	250	24
	4,6,8	920	615	490	406	490	349	459	168	75	140	20	79,5	12	250	24
АИР280S	2	995	680	580	457	550	368	540	190	70	140	20	74,5	12	280	24
	4,6,8	1025	680	580	457	550	368	540	190	80	170	22	85	14	280	24
АИР280М	2	1047	680	580	457	550	419	540	190	70	140	20	74,5	12	280	24
	4,6,8	1075	680	580	457	550	419	540	190	80	170	22	85	14	280	24
АИР315S	2	1185	845	645	508	635	406	680	216	75	140	20	79,5	12	315	28
	4,6,8,10	1220	845	645	508	635	406	680	216	90	170	25	95	14	315	28
АИР315М	2	1290	845	645	508	635	457	680	216	75	140	20	79,5	12	315	28
	4,6,8,10	1325	845	645	508	635	457	680	216	90	170	25	95	14	315	28
АИР355S	2	1560	1010	710	610	730	500	775	254	100	210	28	90	14	355	28
	4,6,8,10	1560	1010	710	610	730	500	775	254	100	210	28	106	16	355	28
АИР355М	2	1560	1010	710	610	730	560	775	254	100	210	28	90	14	355	28
	4,6,8,10	1560	1010	710	610	730	560	775	254	100	210	28	106	16	355	28



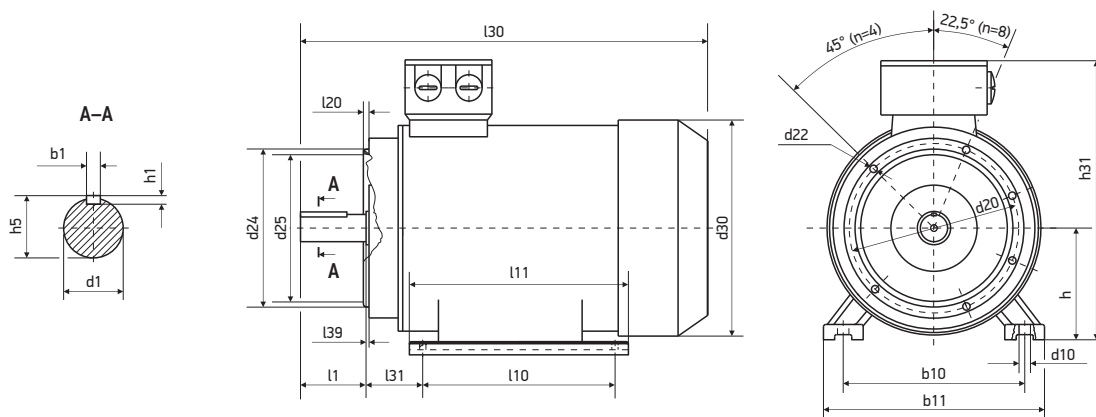
Монтажное исполнение IM20...1

Тип ЭД	Полюсов	Габаритные размеры, мм				Установочные и присоединительные размеры, мм																
		l30	h31	d30	d24	b10	b11	l10	l11	l31	d1	l1	b1	h5	h1	h	d10	d20	d25	l20	d22	n
АИР56А	2,4	216	165	120	140	90	113	71	90	36	11	23	4	12,5	4	56	5,8	115	95	3	M8	4
АИР56В	2,4	216	165	120	140	90	113	71	90	36	11	23	4	12,5	4	56	5,8	115	95	3	M8	4
АИР63А	2,4,6	250	180	140	160	100	124	80	102	40	14	30	5	16	5	63	5,8	130	110	3,5	M8	4
АИР63В	2,4,6	250	180	140	160	100	124	80	102	40	14	30	5	16	5	63	5,8	130	110	3,5	M8	4
АИР71А	2,4,6	270	195	145	200	112	150	90	120	45	19	40	6	21,5	6	71	7	165	130	3,5	M10	4
АИР71В	2,4,6,8	270	195	145	200	112	150	90	120	45	19	40	6	21,5	6	71	7	165	130	3,5	M10	4
АИР80МА	2,4,6,8	310	214	176	200	125	165	100	131	50	22	50	6	24,5	6	80	10	165	130	3,5	M10	4
АИР80МВ	2,4,6,8	310	214	176	200	125	165	100	155	50	22	50	6	24,5	6	80	10	165	130	3,5	M10	4
АИР90Л	2,4,6,8	360	250	195	250	140	180	125	170	56	24	50	8	27	7	90	10	215	180	4	M12	4
АИР90ЛВ	8	360	250	195	250	140	180	125	170	56	24	50	8	27	7	90	10	215	180	4	M12	4
АИР100S	2,4	385	270	215	250	160	205	112	180	63	28	60	8	31	7	100	12	215	180	4	M12	4
АИР100Л	2,4,6,8	385	270	215	250	160	205	140	185	63	28	60	8	31	7	100	12	215	180	4	M12	4
АИР112МА	2,4,6,8	435	300	240	300	190	230	140	223	70	32	80	10	35	8	112	12	265	230	4	M12	4
АИР112МВ	6,8	435	300	240	300	190	230	140	223	70	32	80	10	35	8	112	12	265	230	4	M12	4
АИР132S	4,6,8	470	345	275	350	216	270	140	237	89	38	80	10	41	8	132	12	300	250	5	M16	4
АИР132М	2,4,6,8	510	345	275	350	216	270	178	238	89	38	80	10	41	8	132	12	300	250	5	M16	4
АИР160S	2	615	420	330	350	254	320	178	314	108	42	110	12	45	8	160	15	300	250	5	M16	4
АИР160М	4,6,8	615	420	330	350	254	320	178	314	108	42	110	14	51,5	9	160	15	300	250	5	M16	4
АИР180S	2	700	455	380	400	279	355	203	343	121	48	110	14	51,5	9	180	15	350	300	5	M16	4
АИР180М	4,6,8	700	455	380	400	279	355	203	343	121	55	110	16	59	10	180	15	350	300	5	M16	4
АИР200М	2	770	505	420	450	318	395	267	379	133	55	110	16	59	10	200	19	400	350	5	M16	8
АИР200Л	4,6,8	800	505	420	450	318	395	267	379	133	60	140	18	64	11	200	19	400	350	5	M16	8
АИР225М	2	820	560	435	550	356	435	311	395	149	55	140	16	59	10	225	19	500	450	5	M16	8
АИР225М	4,6,8	820	560	435	550	356	435	311	395	149	60	140	18	69	11	225	19	500	450	5	M16	8
АИР250S	2	845	615	490	550	406	490	311	446	168	65	140	18	69	11	250	24	500	450	5	M16	8
АИР250М	4,6,8	845	615	490	550	406	490	311	446	168	75	140	20	79,5	12	250	24	500	450	5	M16	8
АИР250М	2	920	615	490	550	406	490	349	459	168	65	140	18	69	11	250	24	500	450	5	M16	8
АИР250М	4,6,8	920	615	490	550	406	490	349	459	168	75	140	20	79,5	12	250	24	500	450	5	M16	8
АИР280S	2	995	680	580	660	457	550	368	540	190	70	140	20	74,5	12	280	24	600	550	6	M20	8
АИР280М	4,6,8	1025	680	580	660	457	550	368	540	190	80	170	22	85	14	280	24	600	550	6	M20	8
АИР280М	2	1047	680	580	660	457	550	419	540	190	70	140	20	74,5	12	280	24	600	550	6	M20	8
АИР280М	4,6,8	1047	680	580	660	457	550	419	540	190	80	170	22	85	14	280	24	600	550	6	M20	8
АИР315S	2	1185	845	645	660	508	635	406	680	216	75	140	20	79,5	12	315	28	600	550	6	M20	8
АИР315М	4,6,8,10	1220	845	645	660	508	635	406	680	216	90	170	25	95	14	315	28	600	550	6	M20	8
АИР315М	2	1290	845	645	660	508	635	457	680	216	75	140	20	79,5	12	315	28	600	550	6	M20	8
АИР315М	4,6,8,10	1325	845	645	660	508	635	457	680	216	90	170	25	95	14	315	28	600	550	6	M20	8
АИР355S	2	1560	1010	710	800	610	730	500	775	254	100	210	28	90	14	355	28	740	680	6	M20	8
АИР355М	4,6,8,10	1560	1010	710	800	610	730	500	775	254	100	210	28	106	16	355	28	740	680	6	M20	8
АИР355М	2	1560	1010	710	800	610	730	560	775	254	100	210	28	90	14	355	28	740	680	6	M20	8
АИР355М	4,6,8,10	1560	1010	710	800	610	730	560	775	254	100	210	28	106	16	355	28	740	680	6	M20	8



Монтажное исполнение IM30...1

Тип ЭД	Полюсов	Габаритные размеры, мм				Установочные и присоединительные размеры, мм								
		l30	d30	d24	d1	l1	b1	h5	h1	d20	d25	l20	d22	n
АИР56А	2,4	216	120	140	11	23	4	12,5	4	115	95	3	10	4
АИР56В	2,4	216	120	140	11	23	4	12,5	4	115	95	3	10	4
АИР63А	2,4,6	250	140	160	14	30	5	16	5	130	110	3,5	10	4
АИР63В	2,4,6	250	140	160	14	30	5	16	5	130	110	3,5	10	4
АИР71А	2,4,6	270	145	200	19	40	6	21,5	6	165	130	3,5	12	4
АИР71В	2,4,6,8	270	145	200	19	40	6	21,5	6	165	130	3,5	12	4
АИР80МА	2,4,6,8	310	176	200	22	50	6	24,5	6	165	130	3,5	12	4
АИР80МВ	2,4,6,8	310	176	200	22	50	6	24,5	6	165	130	3,5	12	4
АИР90L	2,4,6,8	360	195	250	24	50	8	27	7	215	180	4	15	4
АИР90LB	8	360	195	250	24	50	8	27	7	215	180	4	15	4
АИР100S	2,4	385	215	250	28	60	8	31	7	215	180	4	15	4
АИР100L	2,4,6,8	385	215	250	28	60	8	31	7	215	180	4	15	4
АИР112МА	2,4,6,8	435	240	300	32	80	10	35	8	265	230	4	15	4
АИР112МВ	6,8	435	240	300	32	80	10	35	8	265	230	4	15	4
АИР132S	4,6,8	470	275	350	38	80	10	41	8	300	250	5	19	4
АИР132М	2,4,6,8	510	275	350	38	80	10	41	8	300	250	5	19	4
АИР160S	2	615	330	350	42	110	12	45	8	300	250	5	19	4
АИР160М	4,6,8	615	330	350	48	110	14	51,5	9	300	250	5	19	4
АИР160М	2	660	330	350	42	110	12	45	8	300	250	5	19	4
АИР160М	4,6,8	660	330	350	48	110	14	51,5	9	300	250	5	19	4
АИР180S	2	700	380	400	48	110	14	51,5	9	350	300	5	19	4
АИР180S	4	700	380	400	55	110	16	59	10	350	300	5	19	4
АИР180М	2	740	380	400	48	110	14	51,5	9	350	300	5	19	4
АИР180М	4,6,8	740	380	400	55	110	16	59	10	350	300	5	19	4
АИР200М	2	770	420	450	55	110	16	59	10	400	350	5	19	8
АИР200М	4,6,8	800	420	450	60	140	18	64	11	400	350	5	19	8
АИР200L	2	770	420	450	55	140	16	59	10	400	350	5	19	8
АИР200L	4,6,8	800	420	450	60	140	18	64	11	400	350	5	19	8
АИР225М	2	820	435	550	55	110	16	59	10	500	450	5	19	8
АИР225М	4,6,8	820	435	550	60	140	18	69	11	500	450	5	19	8
АИР250S	2	845	490	550	65	140	18	69	11	500	450	5	19	8
АИР250S	4,6,8	845	490	550	75	140	20	79,5	12	500	450	5	19	8
АИР250М	2	920	490	550	65	140	18	69	11	500	450	5	19	8
АИР250М	4,6,8	920	490	550	75	140	20	79,5	12	500	450	5	19	8
АИР280S	2	995	580	660	70	140	20	74,5	12	600	550	6	24	8
АИР280S	4,6,8	1025	580	660	80	170	22	85	14	600	550	6	24	8
АИР280М	2	1047	580	660	70	140	20	74,5	12	600	550	6	24	8
АИР280М	4,6,8	1075	580	660	80	170	22	85	14	600	550	6	24	8
АИР315S	2	1185	645	660	75	140	20	79,5	12	600	550	6	24	8
АИР315S	4,6,8,10	1220	645	660	90	170	25	95	14	600	550	6	24	8
АИР315М	2	1290	645	660	75	140	20	79,5	12	600	550	6	24	8
АИР315М	4,6,8,10	1325	655	660	90	170	25	95	14	600	550	6	24	8
АИР355S	2	1560	710	800	100	210	28	90	14	740	680	6	24	8
АИР355S	4,6,8,10	1560	710	800	100	210	28	106	16	740	680	6	24	8
АИР355М	2	1560	710	800	100	210	28	90	14	740	680	6	24	8
АИР355М	4,6,8,10	1560	710	800	100	210	28	106	16	740	680	6	24	8



Монтажное исполнение IM21...1, IM36...1

Тип ЭД	Полюсов	Габаритные размеры, мм					Установочные и присоединительные размеры, мм																
		l30	h31	d30	d24	b10	b11	l10	l11	l31	d1	l1	b1	h5	h1	h	d10	d20	d25	l20	d22	n	
АИР56А	2,4	216	165	120	80/105	90	113	71	90	36	11	23	4	12,5	4	56	5,8	65/85	50/70	2,5/2,5	M5/M6	4	
АИР56В	2,4	216	165	120	80/105	90	113	71	90	36	11	23	4	12,5	4	56	5,8	65/85	50/70	2,5/2,5	M5/M6	4	
АИР63А	2,4,6	250	180	140	90/120	100	124	80	102	40	14	30	5	16	5	63	5,8	75/100	60/80	2,5/3	M5/M6	4	
АИР63В	2,4,6	250	180	140	90/120	100	124	80	102	40	14	30	5	16	5	63	5,8	75/100	60/80	2,5/3	M5/M6	4	
АИР71А	2,4,6	270	205	145	105/140	112	150	90	120	45	19	40	6	21,5	6	71	7	85/115	70/95	2,5/3	M6/M8	4	
АИР71В	2,4,6,8	270	205	145	105/140	112	150	90	120	45	19	40	6	21,5	6	71	7	85/115	70/95	2,5/3	M6/M8	4	
АИР80МА	2,4,6,8	310	230	176	120/160	125	165	100	131	50	22	50	6	24,5	6	80	10	100/130	80/110	3/3,5	M6/M8	4	
АИР80МВ	2,4,6,8	310	230	176	120/160	125	165	100	155	50	22	50	6	24,5	6	80	10	100/130	80/110	3/3,5	M6/M8	4	
АИР90Л	2,4,6,8	360	245	195	140/160	140	180	125	170	56	24	50	8	27	7	90	10	115/130	95/110	3/3,5	M8	4	
АИР90ЛВ	8	360	245	195	140/160	140	180	125	170	56	24	50	8	27	7	90	10	115/130	95/110	3/3,5	M8	4	
АИР100С	2,4	385	275	215	160/200	160	205	112	180	63	28	60	8	31	7	100	12	130/165	110/130	3,5/3,5	M8/M10	4	
АИР100Л	2,4,6,8	385	275	215	160/200	160	205	140	185	63	28	60	8	31	7	100	12	130/165	110/130	3,5/3,5	M8/M10	4	
АИР112МА	2,4,6,8	435	300	240	300	190	230	140	223	70	32	80	10	35	8	112	12	265	230	3,5/4	M15	4	
АИР112МВ	6,8	435	300	240	300	190	230	140	223	70	32	80	10	35	8	112	12	265	230	3,5/4	M15	4	

Асинхронные трехфазные общепромышленные электродвигатели серии АИР...Е (Е2) со встроенным электромагнитным тормозом

Двигатели общепромышленного назначения серии АИР (взаимозаменяемые с сериями А, 5А, 5АМ, 4А, 4АМ, АД, 5АИ) изготавливаются в основном (базовом) исполнении и в модифицированных исполнениях. Предназначены для привода механизмов, работающих в поворотном-кратковременном режиме, требующих фиксированного останова.

Основное (базовое) исполнение

Двигатель монтажного исполнения IM1001(1081), степень защиты IP54-55 в закрытом обдуваемом исполнении, класс изоляции F, климатическое исполнение У2, для режима работы S1, с типовыми техническими характеристиками, соответствующими требованиям стандартов.

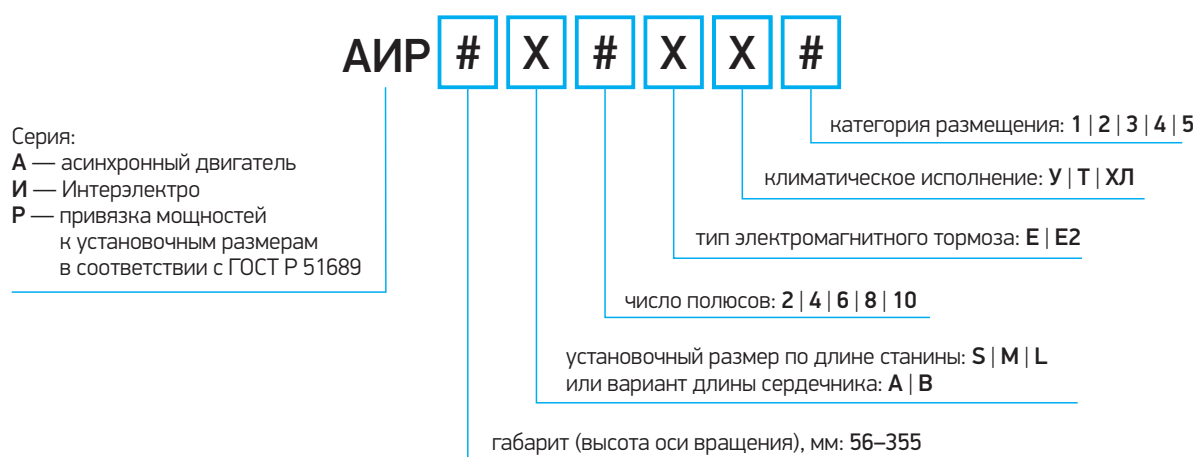
Модифицированное исполнение

Изготовлен на основе узлов основных (базовых) двигателей с необходимыми конструктивными отличиями по способу монтажа, степени защиты, климатическому исполнению и другими отличиями.

Двигатели специального назначения

Предназначены для узкоспециализированного применения — лифтов, транспорта, талей и др.

Структура условного обозначения



Дополнительные характеристики

1. Монтажное исполнение — IM (стр. 13)
2. Напряжение питающей сети: 220/380 В (габариты 56–112 мм), 380/660 В (габариты 132–355 мм)
3. Степень защиты IP 54-55
4. Другие отличия от основного (базового) исполнения.

Электромагнитный тормоз

- Е — встроенный
- Е2 — встроенный с ручным растормаживателем

Климатическое исполнение

- У — умеренный климат
- Т — тропический климат
- УХЛ — умеренно холодный климат
- ХЛ — холодный климат
- ОМ — на судах морского и речного флота

Категория размещения

- 5 — в помещении с повышенной влажностью
- 4 — в помещении с искусственно регулируемыми климатическими условиями
- 3 — в помещении
- 2 — на улице под навесом
- 1 — на открытом воздухе

Обозначение степени защиты

IP (Ingress Protection Rating) — система классификации степеней защиты оболочки электрооборудования от проникновения твёрдых предметов и воды в соответствии с международным стандартом IEC 60529 (DIN 40050, ГОСТ 14254-96).

IP # #

Защита от твердых объектов:

- 0 — без защиты
- 1 — защита от твердых объектов размерами свыше 50 мм (например, от случайного касания руками)
- 2 — защита от твердых объектов размерами свыше 12 мм (например, от случайного касания пальцами)
- 3 — защита от твердых объектов размерами свыше 2,5 мм (например, инструментов, проводов)
- 4 — защита от твердых объектов размерами свыше 1 мм (например, тонкой проволоки)
- 5 — защита от пыли (без осаждения опасных материалов)

Защита от жидкостей:

- 0 — без защиты
- 1 — защита от вертикально падающей воды (конденсация)
- 2 — защита от воды, падающей под углом 15° к вертикали
- 3 — защита от воды, падающей под углом 60° к вертикали
- 4 — защита от водяных брызг со всех сторон
- 5 — защита от водяных струй со всех сторон

В обозначении двигателя может применяться использование нескольких отличительных признаков модификации и назначения. Увязка мощностей двигателей с установочными размерами выполнена в соответствии с ГОСТ Р 51689-2000. Все двигатели основного и модифицированных исполнений соответствуют действующим стандартам РФ и МЭК.

Исполнение двигателя по способу монтажа

IM # # # #

исполнение вала двигателя:
 1 — с одним цилиндрическим концом вала
 2 — с двумя цилиндрическими концами вала

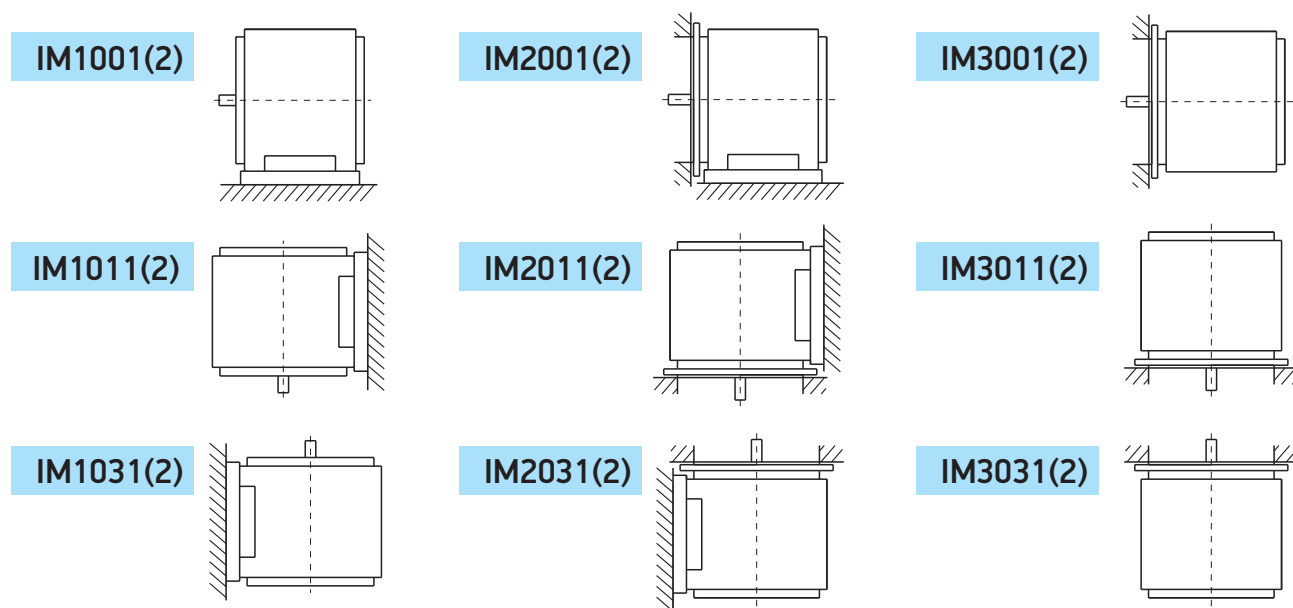
способ монтажа двигателя

конструктивное исполнение двигателя:

- 1 — на лапах с подшипниковыми щитами
- 2 — на лапах с подшипниковыми щитами и фланцем на одном подшипниковом щите
- 3 — без лап с подшипниковыми щитами и фланцем на одном подшипниковом щите

Монтажные исполнения IM 21... и IM36... — двигатели с фланцем, недоступным с обратной стороны. Условные обозначения монтажных исполнений приведены в соответствии с ГОСТ 2479-79 (МЭК 60034-7).

Монтажное исполнение



Тип ЭД	Рн, кВт	n, об./мин.	КПД, %	cos φ	Ин, А (U=380 В)	Ip/In	Мп/Мн	Мп/Мн	N*m
2р=2, n=3000 об./мин.									
АИР56А2Е(Е2)	0,18	2700	65,7	0,77	0,55	5,3	2,2	2,2	2
АИР56В2Е(Е2)	0,25	2720	68	0,78	0,73	5,3	2,2	2,2	2
АИР63А2Е(Е2)	0,37	2730	69,7	0,81	1	5,7	2,2	2,2	2
АИР63В2Е(Е2)	0,55	2770	72,7	0,82	1,4	5,7	2,3	2,2	2
АИР71А2Е(Е2)	0,75	2840	74,5	0,83	1,77	6,1	2,3	2,2	4
АИР71В2Е(Е2)	1,1	2840	76,2	0,84	2,6	6,9	2,3	2,2	4
АИР80МА2Е(Е2)	1,5	2850	78,5	0,84	3,46	7	2,3	2,2	7,5
АИР80МВ2Е(Е2)	2,2	2855	81	0,85	4,85	7	2,3	2,2	7,5
АИР90L2Е(Е2)	3	2860	82,6	0,87	6,34	7,5	2,3	2,2	15
АИР100S2Е(Е2)	4	2880	84,2	0,88	8,2	7,5	2,3	2,2	30
АИР100L2Е(Е2)	5,5	2900	85,7	0,88	11,1	7,5	2,3	2,2	30
АИР112М2Е(Е2)	7,5	2895	87	0,88	14,9	7,5	2,3	2,2	40
АИР132М2Е(Е2)	11	2900	88,4	0,89	21,2	7,5	2,3	2,2	75
АИР160S2Е(Е2)	15	2930	89,4	0,89	28,6	7,5	2,3	2,2	150
АИР160М2Е(Е2)	18,5	2930	90	0,9	34,7	7,5	2,3	2	150
АИР180S2Е(Е2)	22	2940	90,5	0,9	41	7,5	2,3	2	200
АИР180М2Е(Е2)	30	2950	91,4	0,9	55,4	7,5	2,3	2	200
АИР200М2Е(Е2)	37	2950	92	0,88	67,9	7,5	2,3	2	300
АИР200L2Е(Е2)	45	2960	92,5	0,9	82,1	7,5	2,3	2	300
АИР225М2Е(Е2)	55	2970	93	0,9	100	7,5	2,3	2	450
АИР250S2Е(Е2)	75	2975	93,6	0,9	135	7	2,3	2	600
АИР250М2Е(Е2)	90	2975	93,9	0,91	160	7,1	2,3	2	600
АИР280S2Е(Е2)	110	2975	94	0,91	195	7,1	2,2	1,8	850
АИР280М2Е(Е2)	132	2975	94,5	0,91	233	7,1	2,2	1,8	850
АИР315S2Е(Е2)	160	2975	94,6	0,92	279	7,1	2,2	1,8	2000
АИР315М2Е(Е2)	200	2975	94,8	0,92	348	7,1	2,2	1,8	2000
АИР355S2Е(Е2)	250	2980	95,4	0,92	433	7,1	2,2	1,6	4000
АИР355М2Е(Е2)	315	2980	95,4	0,92	545	7,1	2,2	1,6	4000

2р=4, n=1500 об./мин.

АИР56А4Е(Е2)	0,12	1325	56,5	0,66	0,5	4,6	2,2	2,1	2
АИР56В4Е(Е2)	0,18	1325	61,2	0,68	0,7	4,9	2,2	2,1	2
АИР63А4Е(Е2)	0,25	1325	64,5	0,73	0,82	5,1	2,2	2,1	2
АИР63В4Е(Е2)	0,37	1325	66,3	0,76	1,12	5,1	2,2	2,1	2
АИР71А4Е(Е2)	0,55	1390	71	0,75	1,57	5,2	2,3	2,4	4
АИР71В4Е(Е2)	0,75	1390	73	0,76	2,05	6	2,3	2,3	4
АИР80МА4Е(Е2)	1,1	1390	76,2	0,77	2,85	6	2,3	2,3	7,5
АИР80МВ4Е(Е2)	1,5	1400	78,5	0,78	3,72	6	2,3	2,3	7,5
АИР90L4Е(Е2)	2,2	1410	80	0,81	5,1	7	2,3	2,3	15
АИР100S4Е(Е2)	3	1410	82,6	0,82	6,8	7	2,3	2,3	30
АИР100L4Е(Е2)	4	1435	84,2	0,82	8,8	7	2,3	2,3	30
АИР112М4Е(Е2)	5,5	1440	85,7	0,83	11,7	7	2,3	2,3	40
АИР132S4Е(Е2)	7,5	1450	87	0,84	15,6	7	2,3	2,2	75
АИР132М4Е(Е2)	11	1460	88,4	0,84	22,5	7	2,3	2,2	75
АИР160S4Е(Е2)	15	1460	89,4	0,85	30	7,5	2,3	2,2	150
АИР160М4Е(Е2)	18,5	1470	90	0,86	36,3	7,5	2,3	2,2	150
АИР180S4Е(Е2)	22	1470	90,5	0,86	43,2	7,5	2,3	2,2	200
АИР180М4Е(Е2)	30	1470	91,4	0,86	57,6	7,2	2,3	2,2	200
АИР200М4Е(Е2)	37	1475	92	0,87	70,2	7,2	2,3	2,2	300
АИР200L4Е(Е2)	45	1475	92,5	0,87	84,9	7,2	2,3	2,2	300
АИР225М4Е(Е2)	55	1480	93	0,87	103	7,2	2,3	2,2	450
АИР250S4Е(Е2)	75	1480	93,6	0,88	138,3	6,8	2,3	2,2	600
АИР250М4Е(Е2)	90	1480	93,9	0,88	165,5	6,8	2,3	2,2	600
АИР280S4Е(Е2)	110	1480	94,5	0,88	201	6,9	2,2	2,1	850
АИР280М4Е(Е2)	132	1480	93,8	0,88	240	6,9	2,2	2,1	850
АИР315S4Е(Е2)	160	1480	94,9	0,89	288	6,9	2,2	2,1	2000
АИР315М4Е(Е2)	200	1480	94,9	0,89	360	6,9	2,2	2,1	2000
АИР355S4Е(Е2)	250	1490	95,4	0,9	443	6,9	2,2	2,1	4000
АИР355М4Е(Е2)	315	1490	95,2	0,9	559	6,9	2,2	2,1	4000

технические характеристики

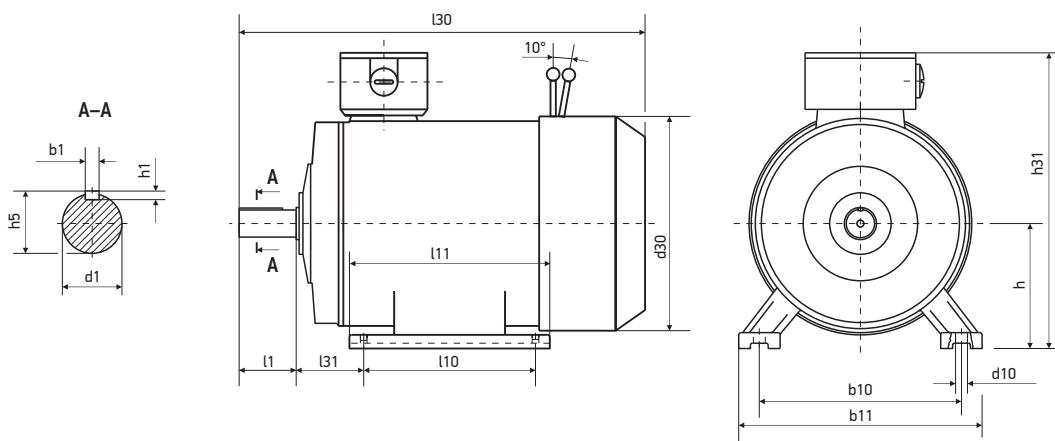
Тип ЭД	Рн, кВт	п, об./мин.	КПД, %	cos φ	Ин, А (U=380 В)	Ип/Ин	Мп/Мн	Мп/Мн	N*т
2р=6, n=1000 об./мин.									
АИР63А6Е(Е2)	0,18	860	55,5	0,64	0,8	4,1	2	1,9	2
АИР63В6Е(Е2)	0,25	860	58,3	0,65	1,1	4	2	1,9	2
АИР71А6Е(Е2)	0,37	880	62	0,7	1,3	4,7	2	1,9	4
АИР71В6Е(Е2)	0,55	880	65	0,72	1,8	4,7	2,1	1,9	4
АИР80МА6Е(Е2)	0,75	905	69	0,72	2,3	5,3	2,1	2	7,5
АИР80МВ6Е(Е2)	1,1	905	72	0,73	3,2	5,5	2,1	2	7,5
АИР90Л6Е(Е2)	1,5	920	76	0,75	4	5,5	2,1	2	15
АИР100Л6Е(Е2)	2,2	935	79	0,76	5,6	6,5	2,1	2	30
АИР112МА6Е(Е2)	3	960	81	0,76	7,4	6,5	2,1	2,1	40
АИР112МВ6Е(Е2)	4	960	82	0,76	9,75	6,5	2,1	2,1	40
АИР132S6Е(Е2)	5,5	960	84	0,77	12,9	6,5	2,1	2,1	75
АИР132М6Е(Е2)	7,5	960	86	0,77	17,2	6,5	2,1	2	75
АИР160S6Е(Е2)	11	970	87,5	0,78	24,5	6,5	2,1	2	150
АИР160М6Е(Е2)	15	970	89	0,81	31,6	7	2,1	2	150
АИР180М6Е(Е2)	18,5	980	90	0,81	38,6	7	2,1	2,1	200
АИР200М6Е(Е2)	22	980	90	0,83	44,7	7	2,1	2	300
АИР200Л6Е(Е2)	30	980	91,5	0,84	59,3	7	2,1	2	300
АИР225М6Е(Е2)	37	980	92	0,86	71	7	2,1	2,1	450
АИР250S6Е(Е2)	45	980	92,5	0,86	86	7	2	2,1	600
АИР250М6Е(Е2)	55	980	92,8	0,86	104	7	2	2,1	600
АИР280S6Е(Е2)	75	985	93,5	0,86	142	6,7	2	2	850
АИР280М6Е(Е2)	90	985	93,8	0,86	169	6,7	2	2	850
АИР315S6Е(Е2)	110	985	94	0,86	207	6,7	2	2	2000
АИР315М6Е(Е2)	132	985	94,2	0,87	242	6,7	2	2	2000
АИР355S6Е(Е2)	160	990	94,5	0,88	292	6,7	2	1,9	4000
АИР355МА6Е(Е2)	200	990	94,5	0,88	365	6,7	2	1,9	4000
АИР355МВ6Е(Е2)	250	990	94,5	0,88	457	6,7	2	1,9	4000

2р=8, n=750 об./мин.

АИР71В8Е(Е2)	0,25	645	54	0,61	1,1	3,3	1,9	1,8	4
АИР80МА8Е(Е2)	0,37	675	62	0,61	1,49	4	1,9	1,8	7,5
АИР80МВ8Е(Е2)	0,55	680	63	0,61	2,17	4	2	1,8	7,5
АИР90ЛА8Е(Е2)	0,75	680	70	0,67	2,43	4	2	1,8	15
АИР90ЛВ8Е(Е2)	1,1	680	72	0,69	3,36	5	2	1,8	15
АИР100Л8Е(Е2)	1,5	690	74	0,7	4,4	5	2	1,8	30
АИР112МА8Е(Е2)	2,2	710	79	0,71	6	6	2	1,8	40
АИР112МВ8Е(Е2)	3	710	80	0,73	7,8	6	2	1,8	40
АИР132S8Е(Е2)	4	720	81	0,73	10,3	6	2	1,9	75
АИР132М8Е(Е2)	5,5	720	83	0,74	13,6	6	2	1,9	75
АИР160S8Е(Е2)	7,5	720	85,5	0,75	17,8	6	2	1,9	150
АИР160М8Е(Е2)	11	730	87,5	0,75	25,5	6,5	2	2	150
АИР180М8Е(Е2)	15	730	88	0,76	34,1	6,6	2	2	200
АИР200М8Е(Е2)	18,5	730	90	0,76	41,1	6,6	2	1,9	300
АИР200Л8Е(Е2)	22	730	90,5	0,78	48,9	6,6	2	1,9	300
АИР225М8Е(Е2)	30	735	91	0,79	63	6,5	2	1,9	450
АИР250S8Е(Е2)	37	740	91,5	0,79	78	6,6	2	1,9	600
АИР250М8Е(Е2)	45	740	92	0,79	94	6,6	2	1,9	600
АИР280S8Е(Е2)	55	740	92,8	0,81	111	6,6	2	1,8	850
АИР280М8Е(Е2)	75	740	93,5	0,81	150	6,2	2	1,8	850
АИР315S8Е(Е2)	90	740	93,8	0,82	178	6,4	2	1,8	2000
АИР315М8Е(Е2)	110	740	94	0,82	217	6,4	2	1,8	2000
АИР355S8Е(Е2)	132	740	93,7	0,82	261	6,4	2	1,8	4000
АИР355М8Е(Е2)	160	740	94,2	0,82	315	6,4	2	1,8	4000
АИР355МВ8Е(Е2)	200	740	94,5	0,83	387	6,4	2	1,8	4000

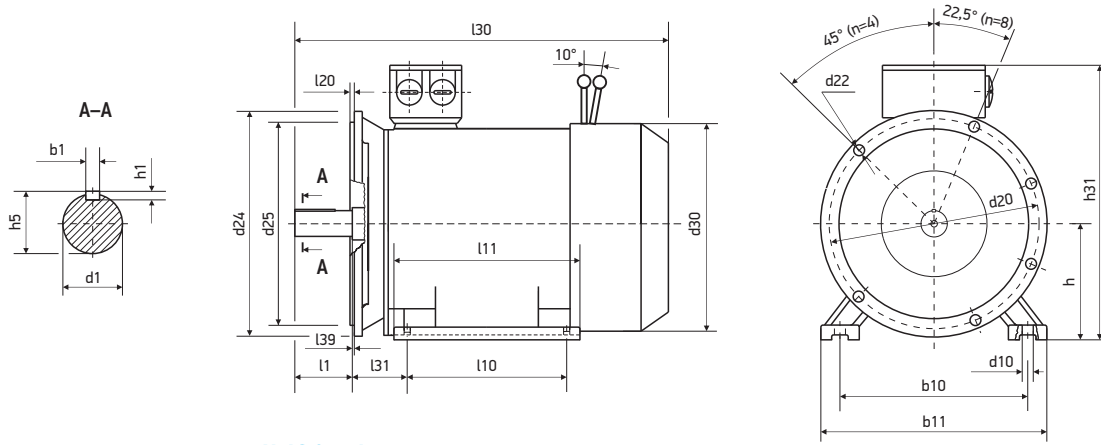
2р=10, n=600 об./мин.

АИР315S10Е(Е2)	55	590	92	0,75	121	6,2	2	1,5	2000
АИР315М10Е(Е2)	75	590	92,5	0,76	162	6,2	2	1,5	2000
АИР355S10Е(Е2)	90	590	93	0,77	188	6,2	2	1,3	4000
АИР355МА10Е(Е2)	110	590	93,2	0,78	230	6	2	1,3	4000
АИР355МВ10Е(Е2)	132	590	93,5	0,78	275	6	2	1,3	1690
АИР355М10Е(Е2)	160	590	93,5	0,78	334	6	2	1,3	1690



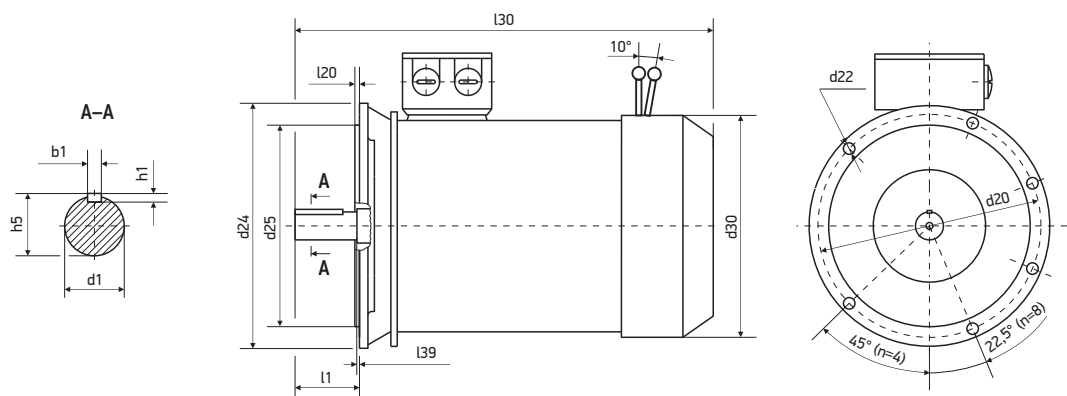
Монтажное исполнение IM10...1

Тип ЭД	Полюсов	Габаритные размеры, мм			Установочные и присоединительные размеры, мм											
		L30	h31	d30	b10	b11	l10	l11	l31	d1	l1	b1	h5	h1	h	d10
АИР56АЕ(Е2)	2,4	270	165	120	90	113	71	90	36	11	23	4	12,5	4	56	5,8
АИР56ВЕ(Е2)	2,4	270	165	120	90	113	71	90	36	11	23	4	12,5	4	56	5,8
АИР63АЕ(Е2)	2,4,6	288	180	140	100	124	80	102	40	14	30	5	16	5	63	5,8
АИР63ВЕ(Е2)	2,4,6	288	180	140	100	124	80	102	40	14	30	5	16	5	63	5,8
АИР71АЕ(Е2)	2,4,6	355	195	145	112	150	90	120	45	19	40	6	21,5	6	71	7
АИР71ВЕ(Е2)	2,4,6,8	355	195	145	112	150	90	120	45	19	40	6	21,5	6	71	7
АИР80АЕ(Е2)	2,4,6,8	256	214	176	125	165	100	131	50	22	50	6	24,5	6	80	10
АИР80МЕ(Е2)	2,4,6,8	356	214	176	125	165	100	155	50	22	50	6	24,5	6	80	10
АИР90ЛЕ(Е2)	2,4,6,8	420	250	195	140	180	125	170	56	24	50	8	27	7	90	10
АИР90ЛВЕ(Е2)	8	420	250	195	140	180	125	170	56	24	50	8	27	7	90	10
АИР100СЕ(Е2)	2,4	457	270	215	160	205	112	180	63	28	60	8	31	7	100	12
АИР100ЛЕ(Е2)	2,4,6,8	457	270	215	160	205	140	185	63	28	60	8	31	7	100	12
АИР112АЕ(Е2)	2,4,6,8	508	300	240	190	230	140	223	70	32	80	10	35	8	112	12
АИР112МЕ(Е2)	6,8	508	300	240	190	230	140	223	70	32	80	10	35	8	112	12
АИР132СЕ(Е2)	4,6,8	588	345	275	216	270	140	237	89	38	80	10	41	8	132	12
АИР132МЕ(Е2)	2,4,6,8	588	345	275	216	270	178	238	89	38	80	10	41	8	132	12
АИР160СЕ(Е2)	2	703	420	330	254	320	178	314	108	42	110	12	45	8	160	15
	4,6,8	718	420	330	254	320	178	314	108	48	110	14	51,5	9	160	15
АИР160МЕ(Е2)	2	773	420	330	254	320	210	314	108	42	110	12	45	8	160	15
	4,6,8	773	420	330	254	320	210	314	108	48	110	14	51,5	9	160	15
АИР180СЕ(Е2)	2	820	455	380	279	355	203	343	121	48	110	14	51,5	9	180	15
	4	850	455	380	279	355	203	343	121	55	110	16	59	10	180	15
АИР180МЕ(Е2)	2	870	455	380	279	355	241	355	121	48	110	14	51,5	9	180	15
	4,6,8	870	455	380	279	355	241	355	121	55	110	16	59	10	180	15
АИР200МЕ(Е2)	2	930	505	420	318	395	267	379	133	55	110	16	59	10	200	19
	4,6,8	970	505	420	318	395	267	379	133	60	140	18	64	11	200	19
АИР200ЛЕ(Е2)	2	940	505	420	318	395	305	379	133	55	110	16	59	10	200	19
	4,6,8	970	505	420	318	395	305	379	133	60	140	18	64	11	200	19
АИР225МЕ(Е2)	2	985	560	435	356	435	311	395	149	55	140	16	59	10	225	19
	4,6,8	985	560	435	356	435	311	395	149	60	140	18	69	11	225	19
АИР250СЕ(Е2)	2	1080	615	490	406	490	311	446	168	65	140	18	69	11	250	24
	4,6,8	1080	615	490	406	490	311	446	168	75	140	20	79,5	12	250	24
АИР250МЕ(Е2)	2	1080	615	490	406	490	349	459	168	65	140	18	69	11	250	24
	4,6,8	1080	615	490	406	490	349	459	168	75	140	20	79,5	12	250	24
АИР280СЕ(Е2)	2	1310	680	580	457	550	368	540	190	70	140	20	74,5	12	280	24
	4,6,8	1340	680	580	457	550	368	540	190	80	170	22	85	14	280	24
АИР280МЕ(Е2)	2	1350	680	580	457	550	419	540	190	70	140	20	74,5	12	280	24
	4,6,8	1380	680	580	457	550	419	540	190	80	170	22	85	14	280	24
АИР315СЕ(Е2)	2	1510	845	645	508	635	406	680	216	75	140	20	79,5	12	315	28
	4,6,8,10	1510	845	645	508	635	406	680	216	90	170	25	95	14	315	28
АИР315МЕ(Е2)	2	1510	845	645	508	635	457	680	216	75	140	20	79,5	12	315	28
	4,6,8,10	1510	845	645	508	635	457	680	216	90	170	25	95	14	315	28
АИР355СЕ(Е2)	2	1560	1010	710	610	730	500	775	254	100	210	28	90	14	355	28
	4,6,8,10	1560	1010	710	610	730	500	775	254	100	210	28	106	16	355	28
АИР355МЕ(Е2)	2	1560	1010	710	610	730	560	775	254	100	210	28	90	14	355	28
	4,6,8,10	1560	1010	710	610	730	560	775	254	100	210	28	106	16	355	28



Монтажное исполнение IM20...1

Тип ЭД	Полюсов	Габаритные размеры, мм						Установочные и присоединительные размеры, мм														
		l30	h31	d30	d24	b10	b11	l10	l11	l31	d1	l1	b1	h5	h1	h	d10	d20	d25	l20	d22	n
АИР56АЕ(Е2)	2,4	270	165	120	140	90	113	71	90	36	11	23	4	12,5	4	56	5,8	115	95	3	M8	4
АИР56ВЕ(Е2)	2,4	270	165	120	140	90	113	71	90	36	11	23	4	12,5	4	56	5,8	115	95	3	M8	4
АИР63АЕ(Е2)	2,4,6	288	180	140	160	100	124	80	102	40	14	30	5	16	5	63	5,8	130	110	3,5	M8	4
АИР63ВЕ(Е2)	2,4,6	288	180	140	160	100	124	80	102	40	14	30	5	16	5	63	5,8	130	110	3,5	M8	4
АИР71АЕ(Е2)	2,4,6	355	195	145	200	112	150	90	120	45	19	40	6	21,5	6	71	7	165	130	3,5	M10	4
АИР71ВЕ(Е2)	2,4,6,8	355	195	145	200	112	150	90	120	45	19	40	6	21,5	6	71	7	165	130	3,5	M10	4
АИР80АЕ(Е2)	2,4,6,8	256	214	176	200	125	165	100	131	50	22	50	6	24,5	6	80	10	165	130	3,5	M10	4
АИР80ВЕ(Е2)	2,4,6,8	356	214	176	200	125	165	100	155	50	22	50	6	24,5	6	80	10	165	130	3,5	M10	4
АИР90ЛЕ(Е2)	2,4,6,8	420	250	195	250	140	180	125	170	56	24	50	8	27	7	90	10	215	180	4	M12	4
АИР90ЛВЕ(Е2)	8	420	250	195	250	140	180	125	170	56	24	50	8	27	7	90	10	215	180	4	M12	4
АИР100СЕ(Е2)	2,4	457	270	215	250	160	205	112	180	63	28	60	8	31	7	100	12	215	180	4	M12	4
АИР100ЛЕ(Е2)	2,4,6,8	457	270	215	250	160	205	140	185	63	28	60	8	31	7	100	12	215	180	4	M12	4
АИР112АЕ(Е2)	2,4,6,8	508	300	240	300	190	230	140	223	70	32	80	10	35	8	112	12	265	230	4	M12	4
АИР112ВЕ(Е2)	6,8	508	300	240	300	190	230	140	223	70	32	80	10	35	8	112	12	265	230	4	M12	4
АИР132СЕ(Е2)	4,6,8	588	345	275	350	216	270	140	237	89	38	80	10	41	8	132	12	300	250	5	M16	4
АИР132МЕ(Е2)	2,4,6,8	588	345	275	350	216	270	178	238	89	38	80	10	41	8	132	12	300	250	5	M16	4
АИР160СЕ(Е2)	2	703	420	330	350	254	320	178	314	108	42	110	12	45	8	160	15	300	250	5	M16	4
	4,6,8	718	420	330	350	254	320	178	314	108	48	110	14	51,5	9	160	15	300	250	5	M16	4
АИР160МЕ(Е2)	2	773	420	330	350	254	320	210	314	108	42	110	12	45	8	160	15	300	250	5	M16	4
	4,6,8	773	420	330	350	254	320	210	314	108	48	110	14	51,5	9	160	15	300	250	5	M16	4
АИР180СЕ(Е2)	2	820	455	380	400	279	355	203	343	121	48	110	14	51,5	9	180	15	350	300	5	M16	4
	4	850	455	380	400	279	355	203	343	121	55	110	16	59	10	180	15	350	300	5	M16	4
АИР180МЕ(Е2)	2	870	455	380	400	279	355	241	355	121	48	110	14	51,5	9	180	15	350	300	5	M16	4
	4,6,8	870	455	380	400	279	355	241	355	121	55	110	16	59	10	180	15	350	300	5	M16	4
АИР200МЕ(Е2)	2	930	505	420	450	318	395	267	379	133	55	110	16	59	10	200	19	400	350	5	M16	8
	4,6,8	970	505	420	450	318	395	267	379	133	60	140	18	64	11	200	19	400	350	5	M16	8
АИР200ЛЕ(Е2)	2	940	505	420	450	318	395	305	379	133	55	110	16	59	10	200	19	400	350	5	M16	8
	4,6,8	970	505	420	450	318	395	305	379	133	60	140	18	64	11	200	19	400	350	5	M16	8
АИР225МЕ(Е2)	2	985	560	435	550	356	435	311	395	149	55	140	16	59	10	225	19	500	450	5	M16	8
	4,6,8	985	560	435	550	356	435	311	395	149	60	140	18	69	11	225	19	500	450	5	M16	8
АИР250СЕ(Е2)	2	1080	615	490	550	406	490	311	446	168	65	140	18	69	11	250	24	500	450	5	M16	8
	4,6,8	1080	615	490	550	406	490	311	446	168	75	140	20	79,5	12	250	24	500	450	5	M16	8
АИР250МЕ(Е2)	2	1080	615	490	550	406	490	349	459	168	65	140	18	69	11	250	24	500	450	5	M16	8
	4,6,8	1080	615	490	550	406	490	349	459	168	75	140	20	79,5	12	250	24	500	450	5	M16	8
АИР280СЕ(Е2)	2	1310	680	580	660	457	550	368	540	190	70	140	20	74,5	12	280	24	600	550	6	M20	8
	4,6,8	1340	680	580	660	457	550	368	540	190	80	170	22	85	14	280	24	600	550	6	M20	8
АИР280МЕ(Е2)	2	1350	680	580	660	457	550	419	540	190	70	140	20	74,5	12	280	24	600	550	6	M20	8
	4,6,8	1380	680	580	660	457	550	419	540	190	80	170	22	85	14	280	24	600	550	6	M20	8
АИР315СЕ(Е2)	2	1510	845	645	660	508	635	406	680	216	75	140	20	79,5	12	315	28	600	550	6	M20	8
	4,6,8,10	1510	845	645	660	508	635	406	680	216	90	170	25	95	14	315	28	600	550	6	M20	8
АИР315МЕ(Е2)	2	1510	845	645	660	508	635	457	680	216	75	140	20	79,5	12	315	28	600	550	6	M20	8
	4,6,8,10	1510	845	645	660	508	635	457	680	216	90	170	25	95	14	315	28	600	550	6	M20	8
АИР355СЕ(Е2)	2	1560	1010	710	800	610	730	500	775	254	100	210	28	90	14	355	28	740	680	6	M20	8
	4,6,8,10	1560	1010	710	800	610	730	500	775	254	100	210	28	106	16	355	28	740	680	6	M20	8
АИР355МЕ(Е2)	2	1560	1010	710	800	610	730	560	775	254	100	210	28	90	14	355	28	740	680	6	M20	8
	4,6,8,10	1560	1010	710	800	610	730	560	775	254	100	210	28	106	16	355	28	740	680	6	M20	8



Монтажное исполнение IM30...1

Тип ЭД	Полюсов	Габаритные размеры, мм			Установочные и присоединительные размеры, мм									
		l30	d30	d24	d1	l1	b1	h5	h1	d20	d25	l20	d22	n
АИР56АЕ(Е2)	2,4	270	120	140	11	23	4	12,5	4	115	95	3	10	4
АИР56ВЕ(Е2)	2,4	270	120	140	11	23	4	12,5	4	115	95	3	10	4
АИР63АЕ(Е2)	2,4,6	288	140	160	14	30	5	16	5	130	110	3,5	10	4
АИР63ВЕ(Е2)	2,4,6	288	140	160	14	30	5	16	5	130	110	3,5	10	4
АИР71АЕ(Е2)	2,4,6	355	145	200	19	40	6	21,5	6	165	130	3,5	12	4
АИР71ВЕ(Е2)	2,4,6,8	355	145	200	19	40	6	21,5	6	165	130	3,5	12	4
АИР80АЕ(Е2)	2,4,6,8	256	176	200	22	50	6	24,5	6	165	130	3,5	12	4
АИР80ВЕ(Е2)	2,4,6,8	356	176	200	22	50	6	24,5	6	165	130	3,5	12	4
АИР90ЛЕ(Е2)	2,4,6,8	420	195	250	24	50	8	27	7	215	180	4	15	4
АИР90ЛВЕ(Е2)	8	420	195	250	24	50	8	27	7	215	180	4	15	4
АИР100СЕ(Е2)	2,4	457	215	250	28	60	8	31	7	215	180	4	15	4
АИР100ЛЕ(Е2)	2,4,6,8	457	215	250	28	60	8	31	7	215	180	4	15	4
АИР112МАЕ(Е2)	2,4,6,8	508	240	300	32	80	10	35	8	265	230	4	15	4
АИР112МВЕ(Е2)	6,8	508	240	300	32	80	10	35	8	265	230	4	15	4
АИР132СЕ(Е2)	4,6,8	588	275	350	38	80	10	41	8	300	250	5	19	4
АИР132МЕ(Е2)	2,4,6,8	588	275	350	38	80	10	41	8	300	250	5	19	4
АИР160СЕ(Е2)	2	703	330	350	42	110	12	45	8	300	250	5	19	4
	4,6,8	718	330	350	48	110	14	51,5	9	300	250	5	19	4
АИР160МЕ(Е2)	2	773	330	350	42	110	12	45	8	300	250	5	19	4
	4,6,8	773	330	350	48	110	14	51,5	9	300	250	5	19	4
АИР180СЕ(Е2)	2	820	380	400	48	110	14	51,5	9	350	300	5	19	4
	4	850	380	400	55	110	16	59	10	350	300	5	19	4
АИР180МЕ(Е2)	2	870	380	400	48	110	14	51,5	9	350	300	5	19	4
	4,6,8	870	380	400	55	110	16	59	10	350	300	5	19	4
АИР200МЕ(Е2)	2	930	420	450	55	110	16	59	10	400	350	5	19	8
	4,6,8	970	420	450	60	140	18	64	11	400	350	5	19	8
АИР200ЛЕ(Е2)	2	940	420	450	55	140	16	59	10	400	350	5	19	8
	4,6,8	970	420	450	60	140	18	64	11	400	350	5	19	8
АИР225МЕ(Е2)	2	985	435	550	55	110	16	59	10	500	450	5	19	8
	4,6,8	985	435	550	60	140	18	69	11	500	450	5	19	8
АИР250СЕ(Е2)	2	1080	490	550	65	140	18	69	11	500	450	5	19	8
	4,6,8	1080	490	550	75	140	20	79,5	12	500	450	5	19	8
АИР250МЕ(Е2)	2	1080	490	550	65	140	18	69	11	500	450	5	19	8
	4,6,8	1080	490	550	75	140	20	79,5	12	500	450	5	19	8
АИР280СЕ(Е2)	2	1310	580	660	70	140	20	74,5	12	600	550	6	24	8
	4,6,8	1340	580	660	80	170	22	85	14	600	550	6	24	8
АИР280МЕ(Е2)	2	1350	580	660	70	140	20	74,5	12	600	550	6	24	8
	4,6,8	1380	580	660	80	170	22	85	14	600	550	6	24	8
АИР315СЕ(Е2)	2	1510	645	660	75	140	20	79,5	12	600	550	6	24	8
	4,6,8,10	1510	645	660	90	170	25	95	14	600	550	6	24	8
АИР315МЕ(Е2)	2	1510	645	660	75	140	20	79,5	12	600	550	6	24	8
	4,6,8,10	1510	655	660	90	170	25	95	14	600	550	6	24	8
АИР355СЕ(Е2)	2	1560	710	800	100	210	28	90	14	740	680	6	24	8
	4,6,8,10	1560	710	800	100	210	28	106	16	740	680	6	24	8
АИР355МЕ(Е2)	2	1560	710	800	100	210	28	90	14	740	680	6	24	8
	4,6,8,10	1560	710	800	100	210	28	106	16	740	680	6	24	8

Асинхронные трехфазные электродвигатели для привода центробежных насосов моноблочного исполнения серии АИР...Ж

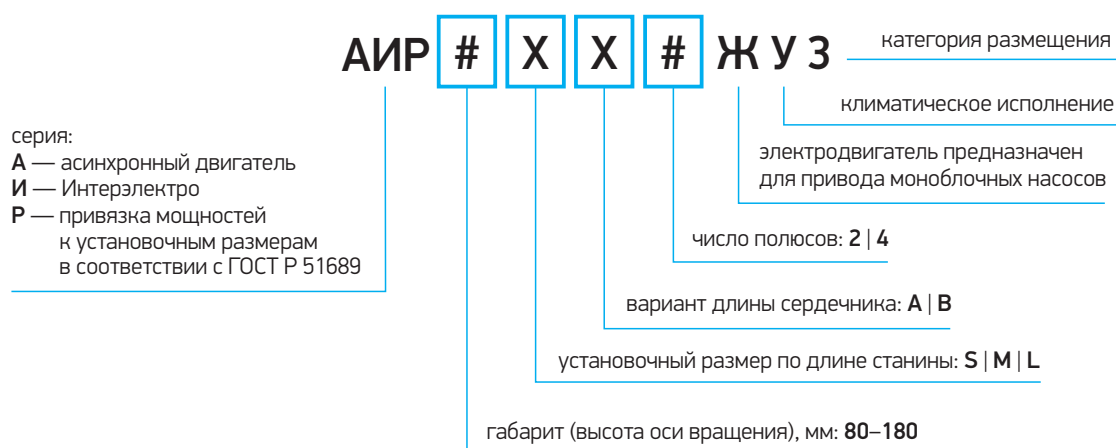
Электродвигатели серии АИР... Ж (взаимозаменяемые с двигателями серий А... Ж, 4А... Ж, 5А... Ж, АИРМ... Ж) предназначены для привода моноблочных вихревых, циркуляционных, центробежных насосов. Это трехфазные асинхронные односкоростные электродвигатели с короткозамкнутым ротором для работы в условиях умеренного и тропического климата с установкой под навесом при отсутствии прямого воздействия солнечного излучения и атмосферных осадков.

По условиям эксплуатации в части воздействия механических факторов внешней среды электродвигатели относятся к группе М1 ГОСТ17516.1, то есть выдерживают вибрацию от внешних источников с ускорением до 5 м/с^2 с частотой до 35 Гц. Двигатели могут эксплуатироваться при высоте до 1000 м над уровнем моря без снижения нагрузки и допускают работы при запыленности воздуха до 10 мг/м^3 невзрывоопасной пылью.

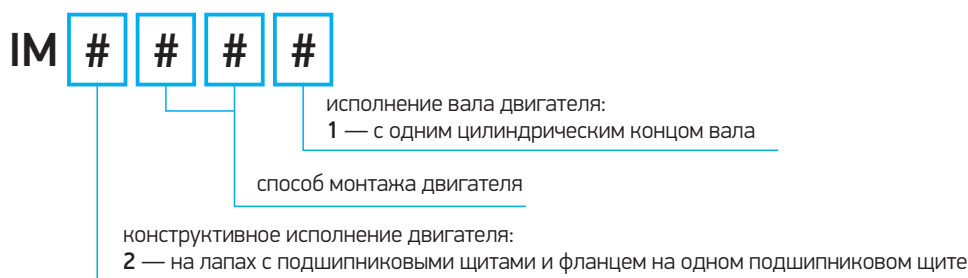
Двигатели рассчитаны на номинальное напряжение 220 В — D и 380 В — Y при частоте сети 50 Гц, могут работать при отклонениях напряжения и частоты, оговоренных в ГОСТ 28173 (МЭК 600034-1).

Электродвигатели серии Ж имеют один удлиненный конец вала специальной конструкции, допускающий воздействие радиальной и осевой нагрузок. В остальном конструкция электродвигателей для моноблочных насосов аналогична конструкции двигателей основного (общепромышленного) исполнения.

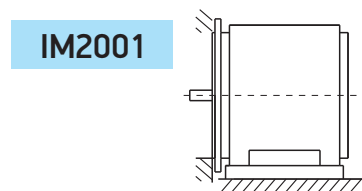
Структура условного обозначения



Исполнение двигателя по способу монтажа



Монтажное исполнение



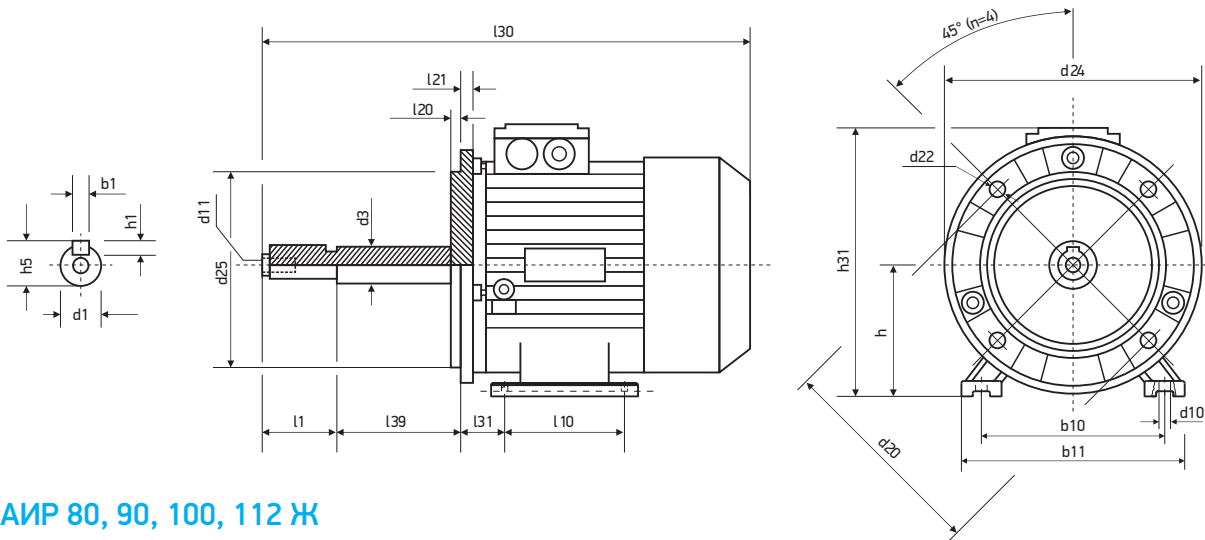
Тип ЭД	Pн, кВт	n, об./мин.	КПД, %	cos φ	Iн, А (U=380 В)	Iп/Iн	Mт/Мн	Mп/Мн	Масса, кг
--------	---------	-------------	--------	-------	--------------------	-------	-------	-------	-----------

2p=2, n=3000 об./мин.

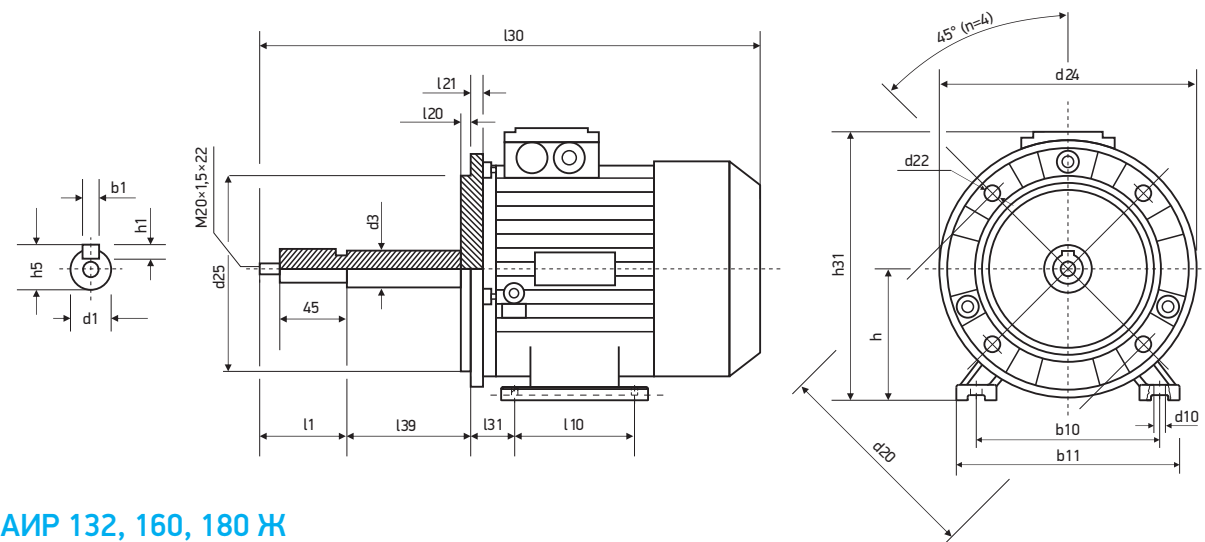
АИР80МА2Ж	1,5	2850	78,5	0,84	3,46	7	2,3	2,2	15,3
АИР80МВ2Ж	2,2	2850	81	0,85	4,85	7	2,3	2,2	16,8
АИР90L2Ж	3	2860	82,6	0,87	6,34	7,5	2,3	2,2	23,5
АИР100S2Ж	4	2880	84,2	0,88	8,2	7,5	2,3	2,2	27,2
АИР100L2Ж	5,5	2900	85,7	0,88	11,1	7,5	2,3	2,2	34
АИР112M2Ж	7,5	2895	87	0,88	14,9	7,5	2,3	2,2	59,5
АИР132M2Ж	11	2900	88,4	0,89	21,2	7,5	2,3	2,2	84,5
АИР160S2Ж	15	2930	89,4	0,89	28,6	7,5	2,3	2,2	129
АИР160M2Ж	18,5	2930	90	0,9	34,7	7,5	2,3	2	140
АИР180S2Ж	22	2940	90,5	0,9	41	7,5	2,3	2	170
АИР180M2Ж	30	2950	91,4	0,9	55,4	7,5	2,3	2	190

2p=4, n=1500 об./мин.

АИР160S4Ж	15	1460	89,4	0,85	30	7,5	2,3	2,2	134
АИР160M4Ж	18,5	1470	90	0,86	36,3	7,5	2,3	2,2	147



АИР 80, 90, 100, 112 Ж



АИР 132, 160, 180 Ж

Тип ЭД	Полюсов	Габаритные размеры, мм				Установочные и присоединительные размеры, мм																
		l30	h31	d3	d24	b10	b11	l10	l31	d1	l1	b1	h5	h1	h	d10	d20	d25	l39	l20	d22	d11
АИР80МА2Ж	2	390	214	25	200	125	165	100	50	19	28	6	21,5	6	80	10	165	130	118	3,5	12	M8×32
АИР80МВ2Ж	2	390	214	25	200	125	165	100	50	19	28	6	21,5	6	80	10	165	130	118	3,5	12	M8×32
АИР90L2Ж	2	410	250	25	250	140	180	125	56	19	28	6	21,5	6	90	10	215	180	118	4	15	M8×32
АИР100S2Ж	2	525	270	28	250	160	205	112	63	20	36	6	32,5	7	100	12	215	180	135	4	15	M8×19
АИР100L2Ж	2	525	270	28	250	160	205	140	63	20	36	6	32,5	7	100	12	215	180	135	4	15	M8×19
АИР112M2Ж	2	556	300	32	300	190	230	140	70	32	36	8	28	7	112	12	265	230	140	4	15	M10×35
АИР132M2Ж	2	640	345	40	350	216	270	178	89	32	67	10	35	8	132	12	300	250	150	5	19	—
АИР160S4Ж	4	790	420	40	350	254	320	178	108	36	90	10	39	8	160	15	300	250	150	5	19	—
АИР160S2Ж	2	775	420	40	350	254	320	178	108	32	67	10	35	8	160	15	300	250	148	5	19	—
АИР160M2Ж	2	805	420	40	350	254	320	210	108	32	67	10	35	8	160	15	300	250	148	5	19	—
АИР160M4Ж	4	820	420	40	350	254	320	210	108	36	90	10	39	8	160	15	300	250	150	5	19	—
АИР180S2Ж	2	735	455	40	400	279	355	203	121	32	67	10	35	8	180	15	350	300	148	5	19	—
АИР180M2Ж	2	785	455	40	400	279	355	241	121	32	67	10	35	8	180	15	350	300	148	5	19	—

Асинхронные однофазные общепромышленные электродвигатели серии АИРЕ

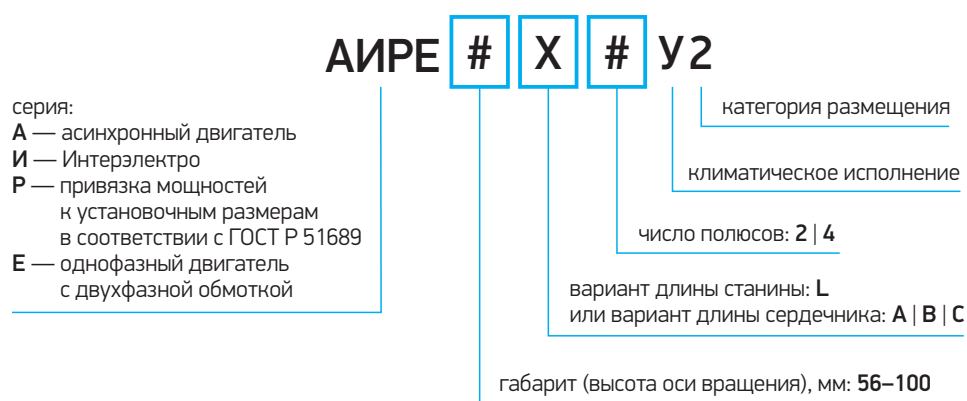
Асинхронный однофазный электродвигатель АИРЕ (взаимозаменяемый с двигателями серий АДМЕ, 5АЕ, 6АЕ, АИ2Е) с короткозамкнутым ротором применяется для комплектации бытовой и промышленной техники небольшой мощности (насосы, вентиляторы, компрессоры). Питание однофазных электродвигателей осуществляется от сети переменного тока 50 Гц, напряжением от 215–230 В. В отличие от трехфазных электродвигателей АИР однофазные двигатели имеют заниженный пусковой момент, меньший коэффициент мощности и КПД, а также малую перегрузочную способность.

Однофазные двигатели выпускаются в тех же конструктивных исполнениях, что и двигатели серии АИР, соответствуют им по своим основным размерам.

Основные технические характеристики

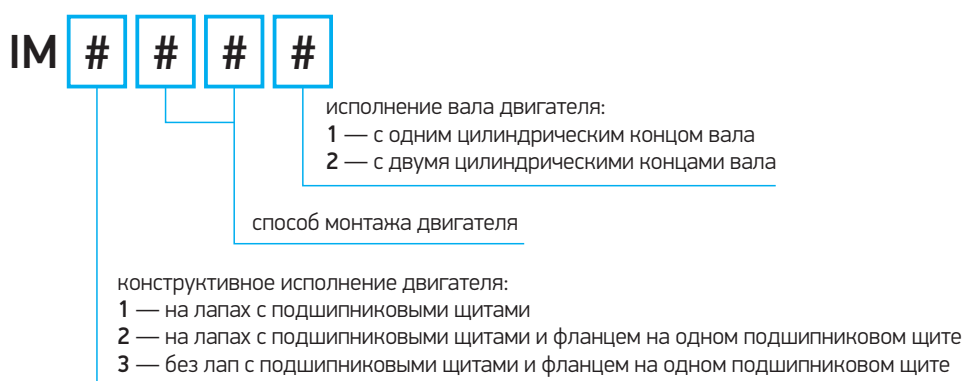
- степень защиты IP55 по ГОСТ 17494-87;
- изоляция класса нагревостойкости F по ГОСТ 8865-93;
- климатическое исполнение У2 по ГОСТ 15150-69.
- режим работы S1 по ГОСТ 183-74.
- способ охлаждения 1С-0151 по ГОСТ 20459-87.

Структура условного обозначения

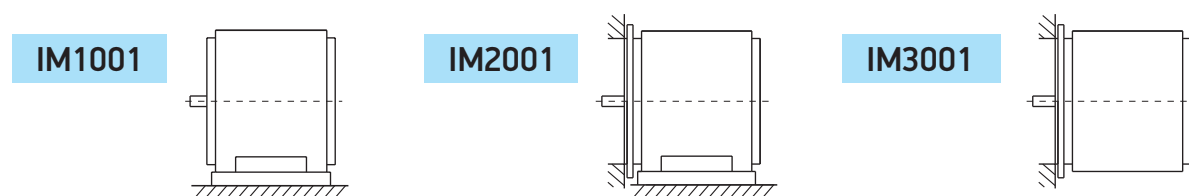


Монтажные исполнения приведены в соответствии с ГОСТ 2479-79 (МЭК 60034-7).

Исполнение двигателя по способу монтажа



Монтажное исполнение



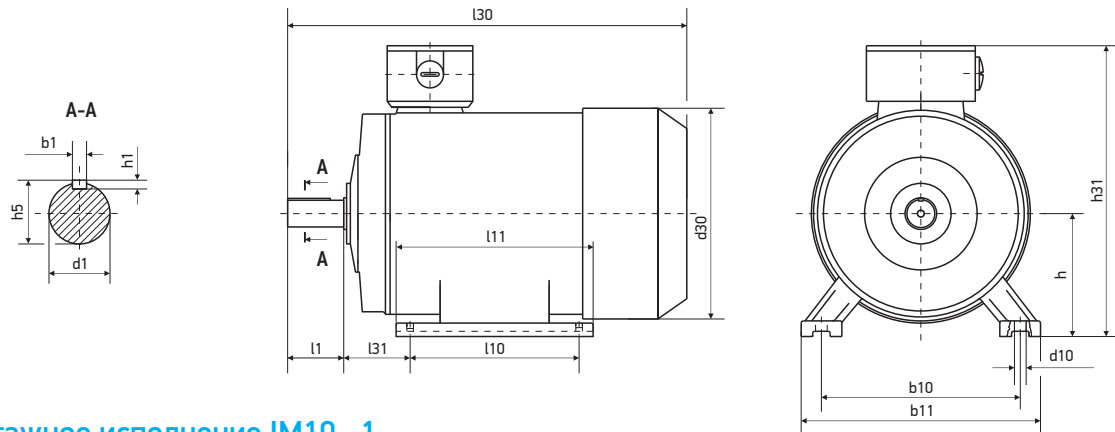
Тип ЭД	P _н , кВт	n, об./мин.	КПД, %	cos φ	I _н , А (U=220 В)	I _п /I _н	M _т /M _н	M _п /M _н	Масса, кг
--------	----------------------	-------------	--------	-------	---------------------------------	--------------------------------	--------------------------------	--------------------------------	-----------

2р=2, n=3000 об./мин.

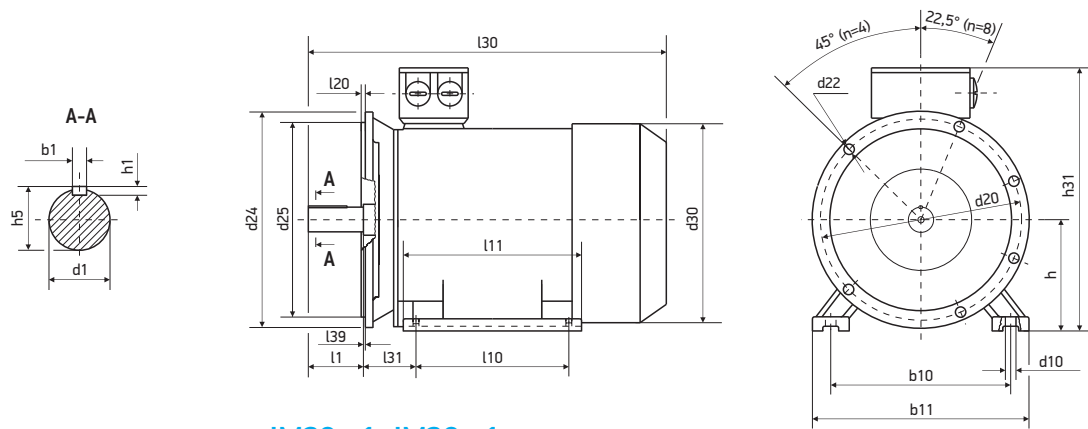
АИРЕ56А2	0,12	3000	62	0,92	0,9	3,2	2,5	0,5	3,7
АИРЕ56В2	0,18	3000	65	0,95	1,3	2,8	2,1	0,45	4
АИРЕ56С2	0,25	3000	62	0,95	1,9	3	2	0,55	4,3
АИРЕ63В2	0,37	3000	68	0,84	2,9	4	2,6	0,52	6,3
АИРЕ71А2	0,55	3000	75	0,9	3,7	4,5	1,8	0,45	11,2
АИРЕ71В2	0,75	3000	71	0,84	5,7	4,5	1,8	0,45	12
АИРЕ71С2	1,1	3000	70	0,85	7,4	3,8	1,8	0,46	12,3
АИРЕ80А2	1,1	3000	68	0,99	9,2	3,5	1,8	0,5	16,7
АИРЕ80В2	1,5	3000	76	0,95	9,4	4	1,9	0,45	15,8
АИРЕ80С2	2,2	3000	73	0,95	14,4	3	1,5	0,43	16,7
АИРЕ90L2	3	3000	78	0,98	17,8	5,2	1,7	0,3	25,4

2р=4, n=1500 об./мин.

АИРЕ56А4	0,12	1500	50	0,88	1,24	2	1,8	0,55	3,8
АИРЕ56В4	0,18	1500	55	0,9	1,6	2,2	1,7	0,5	4,4
АИРЕ63В4	0,25	1500	60	0,8	2,3	2,6	1,9	0,52	6,2
АИРЕ71А4	0,37	1500	64	0,95	2,8	3	2,0	0,6	8,3
АИРЕ71В4	0,55	1500	66	0,93	4	3	1,8	0,6	9,6
АИРЕ71С4	0,75	1500	64	0,92	5,8	3	1,6	0,55	10,3
АИРЕ80А4	0,75	1500	71	0,95	5,1	3	1,6	0,35	12,5
АИРЕ80В4	1,1	1500	71	0,9	7,8	3	1,8	0,45	14,1
АИРЕ80С4	1,5	1500	71	0,95	10,1	2,8	1,6	0,4	16,1
АИРЕ100S	2,2	1500	70	0,91	15,6	3,4	1,8	0,4	27,2



Монтажное исполнение IM10...1



Монтажное исполнение IM20...1, IM30...1

Тип ЭД	Полюсов	Габаритные размеры, мм				Установочные и присоединительные размеры, мм																
		l30	h31	d30	d24	b10	b11	l10	l11	l31	d1	l1	b1	h5	h1	h	d10	d20	d25	l20	d22	n
АИРЕ56	2,4	216	165	120	140	90	113	71	90	36	11	23	4	12,5	4	56	5,8	115	95	3	10	4
АИРЕ63	2,4	250	180	136	160	100	124	80	102	40	14	30	5	16	4	63	5,8	130	110	3,5	10	4
АИРЕ71	2,4	295	205	155	200	112	155	90	120	45	19	40	5	21,5	5	71	7	165	130	3,5	12	4
АИРЕ80	2,4	320	230	176	200	125	160	100	130	50	22	50	6	24,5	6	80	10	165	130	3,5	12	4
АИРЕ90	2	380	245	185	250	140	176	125	170	56	24	50	8	27	7	90	10	215	180	4	15	4
АИРЕ100	4	415	275	215	250	160	205	112	180	63	28	60	8	31	7	100	12	215	180	4	15	4

Асинхронные трехфазные общепромышленные электродвигатели переменного тока серии АМН

Трехфазные асинхронные электродвигатели серии АМН взаимозаменяемы с двигателями серий 4АМНУ, 5АМН, 4АМН, 5АН.

Асинхронный электродвигатель АМН с короткозамкнутым ротором применяется в качестве электроприводов механизмов, которые используются в промышленном производстве и сельском хозяйстве, для комплектации горизонтальных насосов типа 1Д, 2Д, секционных насосов ЦНС(Г), компрессоров и другого оборудования, не требующего регулирования частоты вращения. Трехфазные асинхронные двигатели серии АМН характеризуются высокой производительностью, энергоэффективностью, низким уровнем шума, низкой вибрацией и стабильностью в работе. Небольшой размер этих электродвигателей (по сравнению с двигателями серии АИР) позволяет использовать их в ограниченных пространствах.

Основные технические характеристики

- степень защиты IP23 по ГОСТ 17494-87;
- изоляция класса нагревостойкости F по ГОСТ 8865-93;
- по способу монтажа, исполнение: IM1001 — на лапах по ГОСТ 2479-79;
- климатическое исполнение У3 по ГОСТ 15150-69.
- режим работы S1 по ГОСТ 183-74.
- способ охлаждения 1С01 по ГОСТ 20459-87.
- с одним или двумя концами вала.

Маркировка двигателя



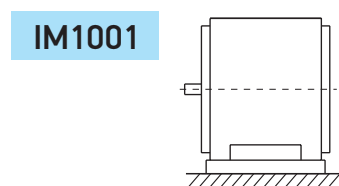
Климатическое исполнение

- У** — умеренный климат
- Т** — тропический климат
- УХЛ** — умеренно холодный климат
- ХЛ** — холодный климат
- ОМ** — на судах морского и речного флота

Категория размещения

- 5** — в помещении с повышенной влажностью
- 4** — в помещении с искусственно регулируемыми климатическими условиями
- 3** — в помещении
- 2** — на улице под навесом
- 1** — на открытом воздухе

Монтажное исполнение



Тип ЭД	Pн, кВт	n, об./мин.	КПД, %	cos φ	In, А (U=380 В)	lн/лн	Mп/Мн	Mт/Мн	Масса, кг
--------	---------	-------------	--------	-------	--------------------	-------	-------	-------	-----------

2p=2, n=3000 об./мин.

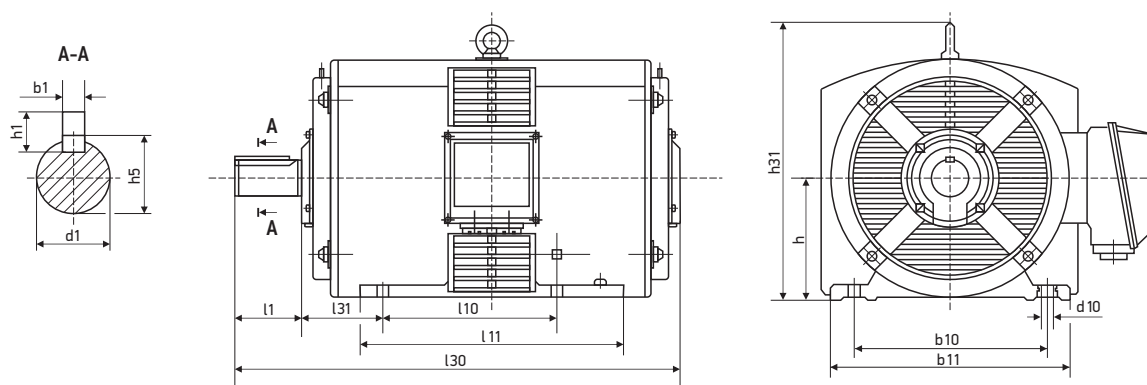
AMH200M2	55	2950	93	0,88	102	6	2,1	2,6	300
AMH200L2	75	2950	93	0,89	138	6	2,1	2,6	335
AMH225M2	90	2925	93	0,89	165	6,8	1,3	2,6	395
AMH250S2	110	2960	93,5	0,89	201	6,8	1,7	2,6	485
AMH250M2	132	2955	94	0,89	240	6,3	1,6	2,6	530
AMH280S2	132	2965	94,7	0,92	262	6,2	1,6	2,6	720
AMH280M2	160	2965	94,5	0,92	291	6,2	1,6	2,2	770
AMH315S2	200	2970	95	0,92	357	7,5	1,7	2,5	1015
AMH315M2	250	2975	94,5	0,92	450	7,5	1,7	2,5	1145
AMH355S2	315	2950	95	0,9	560	6,5	1,2	2,2	1310
AMH355M2	400	2950	95,5	0,9	707	6,5	1,1	2,2	1440

2p=4, n=1500 об./мин.

AMH200M4	45	1465	92,5	0,85	87	6	2,2	2,2	280
AMH200L4	55	1470	93	0,85	106	6,5	2,6	2,6	335
AMH225M4	75	1485	93,5	0,89	143	7	1,8	2,4	425
AMH250S4	90	1485	94,5	0,86	169	6,5	2,3	2,4	495
AMH250M4	110	1485	94,8	0,86	207	6,6	2,4	2,3	540
AMH280S4	132	1485	95,3	0,85	245	6,3	2,2	2,3	680
AMH280M4	160	1485	96	0,87	297	6,5	2,1	2,2	765
AMH315M4	200	1485	94	0,87	369	6	1,8	2,2	1065
AMH315M4	250	1485	95,7	0,88	457	5,6	1,7	1,8	1220
AMH355S4	315	1485	95	0,88	526	6,5	1	2,2	1610
AMH355M4	315	1485	95,5	0,89	573	6,5	1	2,2	1610

2p=6, n=1000 об./мин.

AMH200M6	30	980	90	0,81	62	6	2,4	2,3	260
AMH200L6	37	975	91	0,81	75	5,5	2,5	2,1	285
AMH225M6	45	985	92	0,82	92	6,5	1,8	2	370
AMH250S6	55	985	92,5	0,82	110	6,3	1,8	1,8	440
AMH250M6	75	985	92,5	0,82	150	6,5	1,7	2,3	525
AMH280S6	90	985	93	0,83	177	5,8	2,1	2,2	715
AMH280M6	110	985	93,3	0,85	217	5,8	2,1	2,2	800
AMH315M6	132	990	94,2	0,85	252	6,7	1,9	2,6	955
AMH315M6	160	990	94,5	0,87	304	6,9	1,9	2,6	1030
AMH355M6	200	990	94,5	0,85	378	6	1,1	2,6	1430
AMH355M6	250	990	94,5	0,86	468	6	1,1	2,2	1560



Монтажное исполнение IM1001

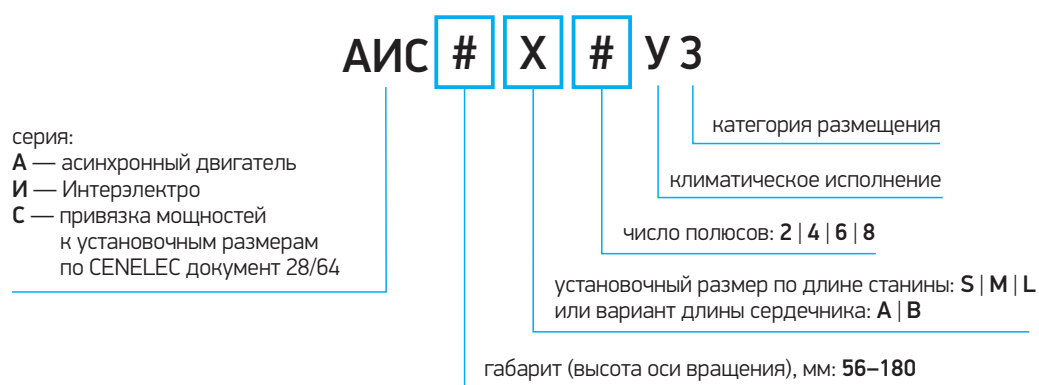
Тип ЭД	Полюсов	Габаритные размеры, мм				Установочные и присоединительные размеры, мм									
		l30	h31	b10	b11	l10	l11	l31	d1	l1	b1	h5	h1	h	d10
AMH200M	2	654	489	318	400	267	388	133	55	110	16	59	10	200	19
AMH200M	4,6	684	489	318	400	267	388	133	60	140	18	64	11	200	19
AMH200L	2	720	489	318	400	305	388	133	55	110	16	59	10	200	19
AMH200L	4,6	750	489	318	400	305	388	133	60	140	18	64	11	200	19
AMH225M	2	755	529	356	446	311	396	149	55	110	16	59	10	225	19
AMH225M	4,6	785	529	356	446	311	396	149	65	140	18	69	11	225	19
AMH250S	2	786	605	406	510	311	458	168	65	140	18	69	11	250	24
AMH250S	4,6	786	605	406	510	311	458	168	75	140	20	79,5	12	250	24
AMH250M	2	835	605	406	510	349	458	168	65	140	18	69	11	250	24
AMH250M	4,6	835	605	406	510	349	458	168	75	140	20	79,5	12	250	24
AMH280S	2	885	662	457	566	368	582	190	70	140	20	74,5	12	280	24
AMH280S	4,6	915	662	457	566	368	582	190	80	170	22	85	14	280	24
AMH280M	2	935	662	457	566	419	582	190	70	140	20	74,5	12	280	24
AMH280M	4,6	965	662	457	566	419	582	190	80	170	22	85	14	280	24
AMH315S	2	985	708	508	630	406	645	216	75	140	20	79,5	12	315	28
AMH315MA	4,6	1015	708	508	630	406	645	216	90	170	25	95	14	315	28
AMH315M	2	1095	708	508	630	457	645	216	75	140	20	79,5	12	315	28
AMH315M	4,6	1125	708	508	630	457	645	216	90	170	25	95	14	315	28
AMH355S	2	1310	915	610	760	500	800	254	85	170	22	90	14	355	28
AMH355S	4	1350	915	610	760	500	800	254	100	210	28	106	16	355	28
AMH355M	2	1380	915	610	760	560	800	254	85	170	22	90	14	355	28
AMH355M	4	1420	915	610	760	560	800	254	100	210	28	106	16	355	28
AMH355MA	6	1350	915	610	760	560	800	254	100	210	28	106	16	355	28
AMH355MB	6	1420	915	610	760	560	800	254	100	210	28	106	16	355	28

Асинхронные трехфазные общепромышленные электродвигатели с привязкой мощностей по евростандарту серии АИС

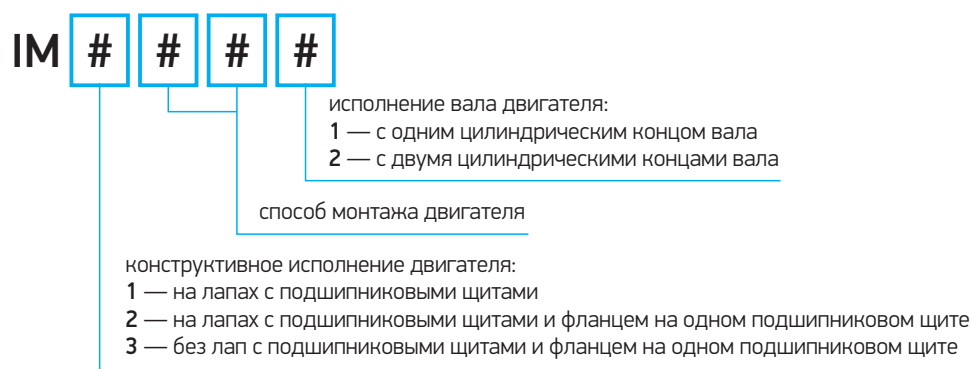
Благодаря широкой гамме типоразмеров и модификаций асинхронные трёхфазные электродвигатели с привязкой мощностей по стандартам CENELEC (документ 28/64) и стандартам DIN 42673, DIN 42677 используются в электроприводах различных устройств, механизмов и машин, не требующих регулирования частоты вращения (насосы, вентиляторы, компрессоры). Двигатели АИС (взаимозаменяемые с сериями AIS, IMM, RA, 6A) предназначены для оборудования, соответствующего требованиям евростандартов, находят широкое применение в составе импортного оборудования всех отраслей промышленности.

Электродвигатель предназначен для режима работы S1, от сети переменного тока 50 Гц напряжением 380 В (220 В, 660 В). Климатическое исполнение и категория размещения У3, степень защиты IP54 с типовыми техническими характеристиками, соответствующими требованиям стандартов.

Структура условного обозначения

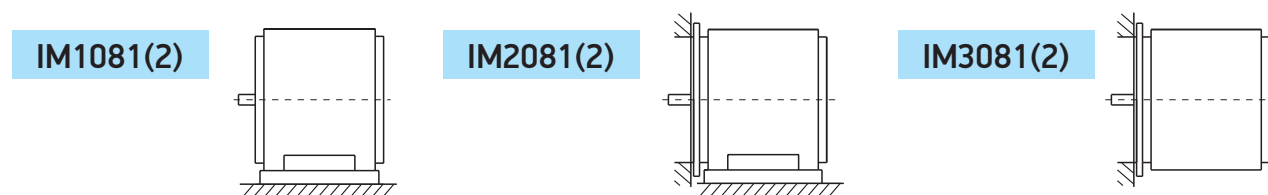


Исполнение двигателя по способу монтажа



Монтажные исполнения приведены в соответствии с ГОСТ 2479-79 (МЭК 60034-7).

Монтажное исполнение



Тип ЭД	Рн, кВт	n, об./мин.	КПД, %	cos φ	Ин, А (U=380 В)	ln/ln	Мп/Мн	Мтах/Мн	Мтин/Мн	Масса, кг
--------	---------	-------------	--------	-------	--------------------	-------	-------	---------	---------	-----------

2p=2, n=3000 об./мин.

АИС56А2	0,09	2700	62	0,77	0,29	5,2	2,2	2,2	1,8	3
АИС56В2	0,12	2700	64	0,78	0,37	5,2	2,2	2,2	1,8	3,1
АИС63А2	0,18	2720	65	0,8	0,53	5,5	2,2	2,2	1,8	4
АИС63В2	0,25	2720	68	0,81	0,69	5,5	2,2	2,2	1,8	4,2
АИС71А2	0,37	2755	69	0,81	1,01	6,1	2,2	2,2	1,8	5,3
АИС71В2	0,55	2790	74	0,82	1,38	6,1	2,2	2,2	1,8	6,2
АИС80А2	0,75	2845	75	0,83	1,77	6,1	2,2	2,7	1,6	8,7
АИС80В2	1,1	2835	76,2	0,84	2,61	6,9	2,2	2,4	1,6	10
АИС90S2	1,5	2850	78,5	0,84	3,46	7	2,2	2,6	1,8	12
АИС90L2	2,2	2855	81	0,85	4,85	7	2,1	2,6	1,8	14,5
АИС100L2	3	2860	82,6	0,87	6,34	7,5	2,3	2,6	1,7	15
АИС112M2	4	2880	84,2	0,88	8,2	7,5	2	2,4	1,6	26
АИС112L2	5,5	2880	84,2	0,88	8,2	7,5	2,1	2,4	1,6	29,3
АИС132SA2	5,5	2900	85,7	0,88	11,1	7,5	2	2,2	1,6	38,4
АИС132SB2	7,5	2900	87	0,88	14,9	7,5	2	2,2	1,6	41,3
АИС160MA2	11	2930	88	0,89	21,3	7,5	2	2,2	1,6	76
АИС160MB2	15	2930	89	0,89	28,8	7,5	2	2,2	1,6	77,5
АИС160L2	18,5	2930	90	0,9	34,7	7,5	2	2,2	1,6	92
АИС180M2	22	2950	90	0,9	40,5	7,5	2	2,2	1,6	121

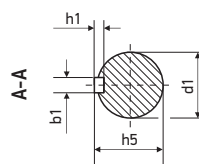
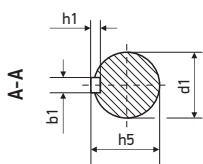
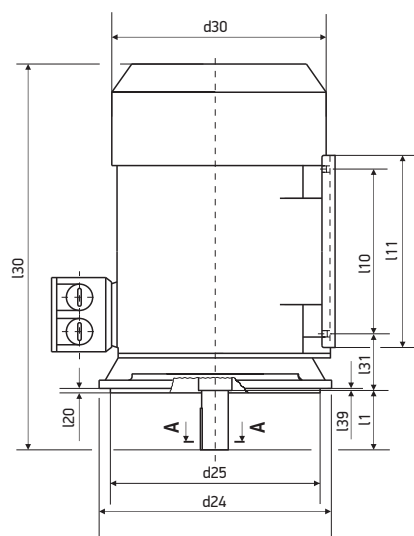
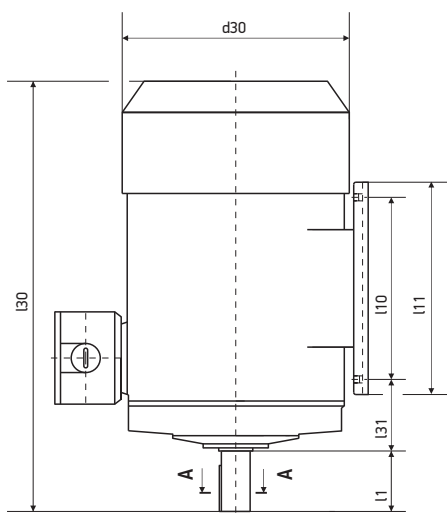
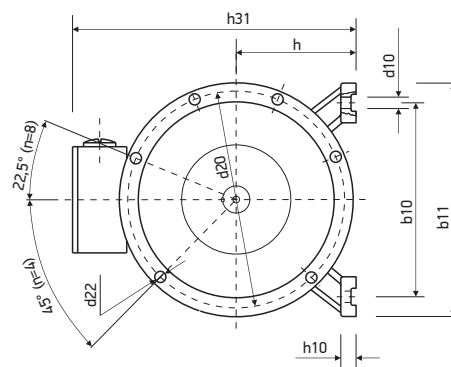
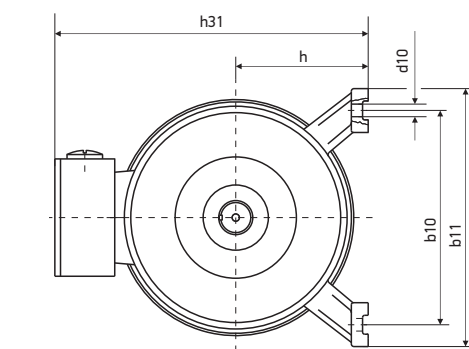
2p=4, n=1500 об./мин.

АИС56А4	0,06	1300	56	0,7	0,23	4	2,2	2,2	1,8	3
АИС56В4	0,09	1300	58	0,72	0,33	4	2,2	2,2	1,8	3,3
АИС63А4	0,12	1310	57	0,72	0,44	4,4	2,2	2,2	1,8	3,7
АИС63В4	0,18	1310	60	0,73	0,62	4,4	2,2	2,2	1,8	4,3
АИС71А4	0,25	1340	65	0,74	0,79	5,2	2,2	2,2	1,8	5,2
АИС71В4	0,37	1340	67	0,75	1,12	5,2	2,2	2,2	1,8	6,1
АИС80А4	0,55	1390	71	0,75	1,52	5,2	2,3	2,4	1,8	8,1
АИС80В4	0,75	1380	73	0,76	1,95	6	2,5	2,6	2,4	9,1
АИС90S4	1,1	1390	76,2	0,77	2,85	6	2,2	2,4	1,7	11
АИС90L4	1,5	1400	78,5	0,78	3,72	6	2,2	2,4	1,7	14,4
АИС100LA4	2,2	1420	81	0,81	5,09	7	2	2,4	2	19,2
АИС100LB4	3	1420	82,6	0,82	6,78	7	2	2,2	1,6	22,5
АИС112M4	4	1435	84,2	0,82	8,8	7	2,1	2,4	1,6	29
АИС112S4	5,5	1435	84,4	0,82	10,5	7	2,1	2,4	1,6	34
АИС132S4	5,5	1440	85,7	0,83	11,7	7	2	2,5	1,6	39
АИС132M4	7,5	1450	87	0,84	15,6	7	2	2,5	1,6	48,6
АИС160M4	11	1460	88	0,85	22,3	7	2,2	2,2	1,6	73
АИС160L4	15	1460	89	0,85	30,1	7	2,2	2,2	1,6	88,5
АИС180M4	18,5	1460	90,5	0,86	36,1	7,5	2,2	2,2	1,6	118
АИС180L4	22	1460	91	0,86	42,6	7,5	2,2	2,2	1,6	128

2p=6, n=1000 об./мин.

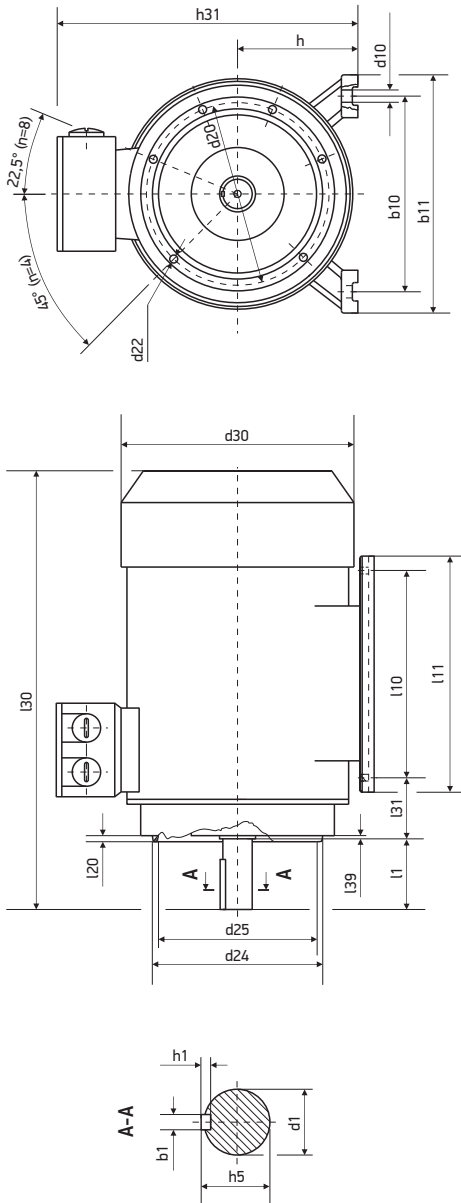
АИС71А6	0,18	870	56	0,66	0,74	4	2,2	2,2	1,6	4,9
АИС71В6	0,25	870	59	0,68	0,95	4	2,2	2,2	1,6	5,7
АИС80А6	0,37	880	62	0,7	1,23	4,7	2,1	2,2	1,6	10
АИС80В6	0,55	880	65	0,72	1,7	4,7	1,9	2,2	1,6	11,5
АИС90S6	0,75	905	69	0,72	2,29	5,3	2,1	2,2	1,6	13,3
АИС90L6	1,1	905	72	0,73	3,18	5,5	2,2	2,3	1,8	16,5
АИС100L6	1,5	820	76	0,76	4	5,5	2	2,3	1,9	19,8
АИС112M6	2,2	935	81,5	0,76	5,6	6,5	1,9	2,2	1,6	25
АИС132S6	3	960	81	0,76	7,4	6,5	2	2,2	1,6	35
АИС132MA6	4	960	82	0,76	9,5	6,5	2	2,2	1,6	49,8
АИС132MB6	5,5	960	84	0,77	12,6	6,5	2	2,2	1,6	50,7
АИС160M6	7,5	970	86	0,78	16,9	6,5	2	2,2	1,6	70
АИС160L6	11	970	87,5	0,79	24,2	6,5	2	2,2	1,6	87
АИС180L6	15	970	89	0,81	30,7	6,5	2	2,2	1,6	122

Тип ЭД	Рн, кВт	п, об./мин.	КПД, %	cos φ	Ин, А (U=380 В)	Ip/In	Мп/Мн	Мтах/Мн	Мтин/Мн	Масса, кг
2р=8, n=750 об./мин.										
АИС80В8	0,25	645	54	0,61	1,11	3,3	1,6	1,9	1,4	10,5
АИС90S8	0,37	675	62	0,61	1,49	4	2	2,3	1,4	13,7
АИС90L8	0,55	680	63	0,61	2,17	4	2	2,1	1,4	16,4
АИС100LA8	0,75	680	70	0,61	2,43	4	1,5	2	1,5	17,2
АИС100LB8	1,1	680	72	0,69	3,36	5	1,5	2,2	1,5	19,5
АИС112M8	1,5	690	74	0,7	4,4	5	1,6	2	1,5	25,5
АИС132S8	2,2	710	79	0,71	6	6	1,8	2,2	1,4	34,2
АИС132M8	3	710	80	0,73	7,8	6	1,8	2,2	1,4	40
АИС160МА8	4	720	81	0,73	10,3	6	1,9	2,2	10,4	59
АИС160МВ8	5,5	720	83	0,74	13,6	6,5	2	2,2	13,5	69
АИС160L8	7,5	720	85	0,75	17,9	6,5	1,9	2,2	17,9	87
АИС180L8	11	715	87,4	0,73	26,2	6,5	1,9	2,2	26,2	125



Монтажное исполнение IM1081

Монтажное исполнение IM2081, IM3081



Монтажное исполнение IM21...1, IM36...1

Тип ЭД	Габаритные размеры, мм													Установочные и присоединительные размеры, мм												
	l30	h31	d30	b10	l10	l31	d1	l1	b1	h5	h1	h	h10	d10	l20	d20	IM2181, IM3681	IM2081, IM3081	IM2181, IM3681	d24	IM2081, IM3081	IM2181, IM3681	d25	IM2081, IM3081	IM2181, IM3681	
АМС56	199	156	110	90	71	36	9	20	3	10	3	56	7	5,8	3	100	65	7	M5	120	80	80	80	50		
АМС63	217	172	120	100	80	40	11	23	4	12,5	4	63	7	7	3	115	75	10	M5	140	90	95	60	60		
АМС71	245	198	136	112	90	45	14	30	5	16	5	71	8	7	3,5	130	85	12	M6	160	105	110	70	70		
АМС80	287	214	155	125	100	50	19	40	6	21,5	6	80	9	10	3,5	165	100	12	M6	200	120	130	80	80		
АМС90S	315	230	175	140	100	56	24	50	8	27	7	90	10	10	3,5	165	115	12	M8	200	140	130	95	95		
АМС90L	340	230	175	140	125	56	24	50	8	27	7	90	10	10	3,5	165	115	12	M8	200	140	130	95	95		
АМС100	385	260	196	160	140	63	28	60	8	31	7	100	11	12	4	215	130	15	M8	250	160	180	110	110		
АМС112	400	290	220	190	140	70	28	60	8	31	7	112	12	12	4	215	130	15	M8	250	160	180	110	110		
АМС132S	483	338	259	216	140	89	38	80	10	41	8	132	15	12	4	265	165	15	M10	300	200	230	130	130		
АМС132M	510	338	259	216	178	89	38	80	10	41	8	132	15	12	4	265	165	15	M10	300	200	230	130	130		
АМС160M	615	415	315	254	210	108	42	110	12	45	8	160	18	15	5	300	215	19	M12	350	250	250	180	180		
АМС160L	670	415	315	254	254	108	42	110	12	45	8	160	18	15	5	300	215	19	M12	350	250	250	180	180		
АМС180M	675	425	315	279	241	121	48	110	14	51,5	9	180	23	15	5	300	—	—	—	350	—	—	250	—		
АМС180L	675	425	315	279	279	121	48	110	14	51,5	9	180	23	15	5	300	—	—	—	350	—	—	250	—		

Асинхронные однофазные общепромышленные электродвигатели с привязкой мощностей по евростандарту серии АИСЕ

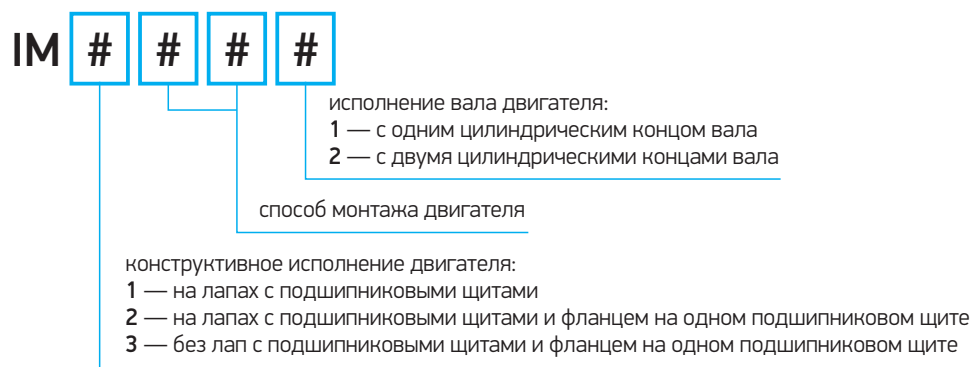
Благодаря широкой гамме типоразмеров и модификаций асинхронные трёхфазные электродвигатели с привязкой мощностей по стандартам CENELEC (документ 28/64) и стандартам DIN 42673, DIN 42677 используются в электроприводах различных устройств, механизмов и машин, не требующих регулирования частоты вращения (насосы, вентиляторы, компрессоры). Двигатели АИС (взаимозаменяемые с сериями AIS, IMM, RA, 6A) предназначены для оборудования, соответствующего требованиям евростандартов, находят широкое применение в составе импортного оборудования всех отраслей промышленности.

Электродвигатель предназначен для режима работы S1, от сети переменного тока 50 Гц напряжением 215–230 В. В отличие от трёхфазных электродвигателей АИС, однофазные двигатели имеют заниженный пусковой момент, меньший коэффициент мощности и КПД, а так же пререгрузочную способность. Климатическое исполнение и категория размещения УЗ, степень защиты IP54 с типовыми техническими характеристиками, соответствующими требованиям стандартов.

Структура условного обозначения

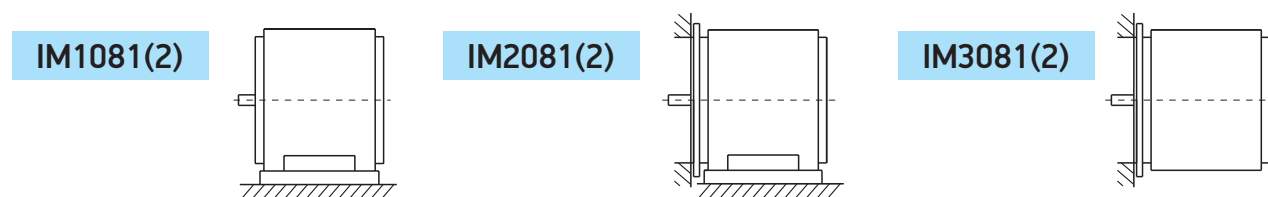


Исполнение двигателя по способу монтажа



Монтажные исполнения приведены в соответствии с ГОСТ 2479-79 (МЭК 60034-7).

Монтажное исполнение



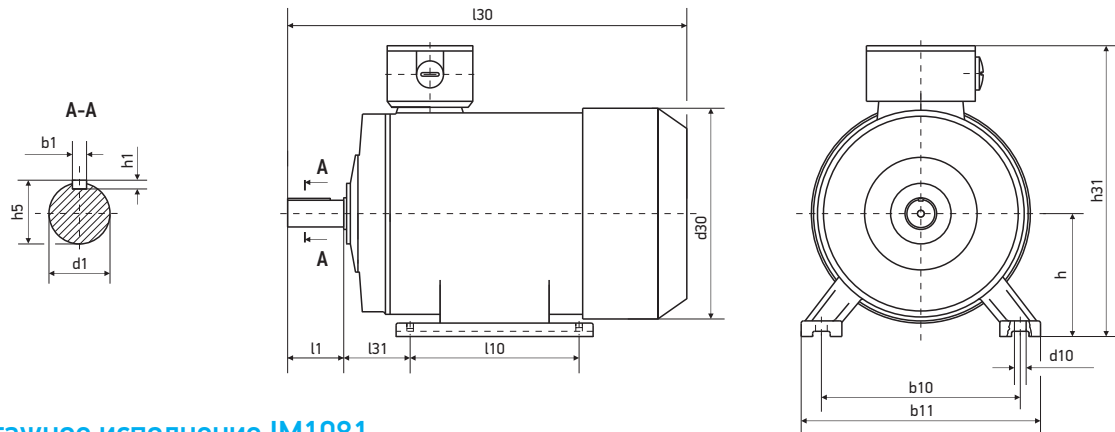
Тип ЭД	P _н , кВт	n, об./мин.	КПД, %	cos φ	I _н , А (U=220 В)	I _п /I _н	M _п /M _н	M _п /M _н	Масса, кг
--------	----------------------	-------------	--------	-------	---------------------------------	--------------------------------	--------------------------------	--------------------------------	-----------

n=3000 об./мин.

АИСЕ63А2	0,18	2790	65	0,92	1,37	2,8	1,7	0,4	6,5
АИСЕ63В2	0,25	2790	66	0,92	1,87	3	1,7	0,4	6,5
АИСЕ71А2	0,37	2800	67	0,92	2,73	3,9	1,7	0,35	10
АИСЕ71В2	0,55	2800	70	0,92	3,88	4,4	1,7	0,35	11
АИСЕ80А2	0,75	2800	72	0,92	5,15	4,5	1,7	0,32	14
АИСЕ80В2	1,1	2800	75	0,95	7,02	3,7	1,7	0,33	15
АИСЕ90S2	1,5	2800	76	0,95	9,44	4	1,7	0,3	22
АИСЕ90L2	2,2	2800	77	0,95	13,67	3	1,7	0,3	24
АИСЕ100L2	3	2800	79	0,95	18,2	6	1,6	1,7	33
АИСЕ112M2	3,7	2800	80	0,95	22,1	6	1,6	1,7	46

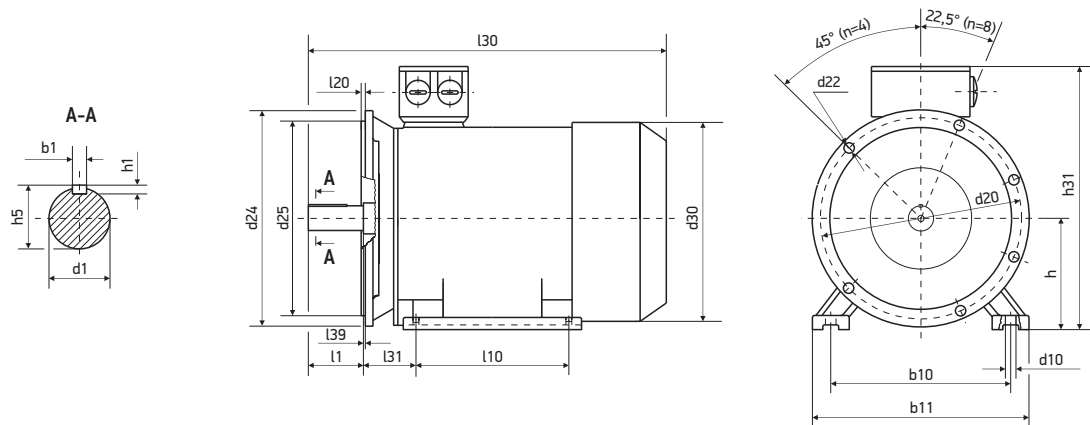
n=1500 об./мин.

АИСЕ63А4	0,12	1390	57	0,9	1,06	1,6	1,7	0,4	6,3
АИСЕ63В4	0,18	1390	59	0,9	1,54	1,7	1,7	0,35	6,3
АИСЕ71А4	0,25	1400	61	0,92	2,02	1,8	1,7	0,35	9
АИСЕ71В4	0,37	1400	62	0,92	2,95	2	1,7	0,35	10
АИСЕ80А4	0,55	1400	64	0,92	4,25	3	1,7	0,35	13
АИСЕ80В4	0,75	1400	68	0,92	5,45	3	1,7	0,32	14
АИСЕ90S4	1,1	1400	71	0,95	7,41	3,5	1,7	0,32	21
АИСЕ90L4	1,5	1400	73	0,95	9,83	3,5	1,7	0,3	23
АИСЕ100LА4	2,2	1400	76	0,95	13,9	5	1,6	1,7	32
АИСЕ100LВ4	3	1400	78	0,95	18,4	5	1,6	1,7	33
АИСЕ112M4	3,7	1400	79	0,95	22,4	5,5	1,6	1,7	44



Монтажное исполнение IM1081

Тип ЭД	Полюсов	Габаритные размеры, мм			Установочные и присоединительные размеры, мм										
		l30	h31	d30	b 10	b 11	l 10	l31	d1	l1	b1	h5	h1	h	d10
АИСЕ63	2,4	217	182	120	100	135	80	50	11	23	4	11	4	63	7
АИСЕ71	2,4	250	202	136	80	150	80	66	14	30	5	16	4	71	7
АИСЕ80	2,4	310	227	160	125	153	100	62,5	19	40	6	21,5	5	80	10
АИСЕ90S	2,4	340	246	175	140	172	100	84	24	50	6	27	6	90	10
АИСЕ90L	2,4	340	246	175	140	172	125	71,5	24	50	8	27	7	90	10
АИСЕ100L	2,4	425	250	196	160	200	140	79	28	60	8	31	7	100	12
АИСЕ112М	2,4	450	285	220	190	230	140	90,5	28	60	8	31	7	112	12



Монтажное исполнение IM2081

Тип ЭД	Полюсов	Габаритные размеры, мм				Установочные и присоединительные размеры, мм														
		l30	h31	d30	d24	b 10	b 11	l 10	l31	d1	l1	b1	h5	h1	h	d10	d20	d25	l20	d22
АИСЕ63	2,4	217	182	120	140	100	135	80	50	11	23	4	11	4	63	7	115	95	3	10
АИСЕ71	2,4	250	202	136	160	80	150	80	66	14	30	5	16	4	71	7	130	110	3,5	12
АИСЕ80	2,4	310	227	160	200	125	153	100	62,5	19	40	6	21,5	5	80	10	165	130	3,5	12
АИСЕ90S	2,4	340	246	175	200	140	172	100	84	24	50	8	27	6	90	10	165	130	3,5	12
АИСЕ90L	2,4	340	246	175	200	140	172	120	71,5	24	50	8	27	7	90	10	165	130	3,5	12
АИСЕ100L	2,4	425	250	196	250	160	200	140	79	28	60	8	31	7	100	12	215	180	4	15
АИСЕ112М	2,4	450	285	220	250	190	230	140	90,5	28	60	8	31	7	110	12	215	180	4	15

! Производитель оставляет за собой право вносить изменения в данные, содержащиеся в каталоге.

656064, Россия, Алтайский край, г. Барнаул, ул. Гридасова, д. 21

тел./факс: +7 (3852) 22-30-01, 29-90-01, 29-90-02, 59-40-90

эл. почта: info@en22.ru, energo@en22.ru

сайт: www.en22.ru



