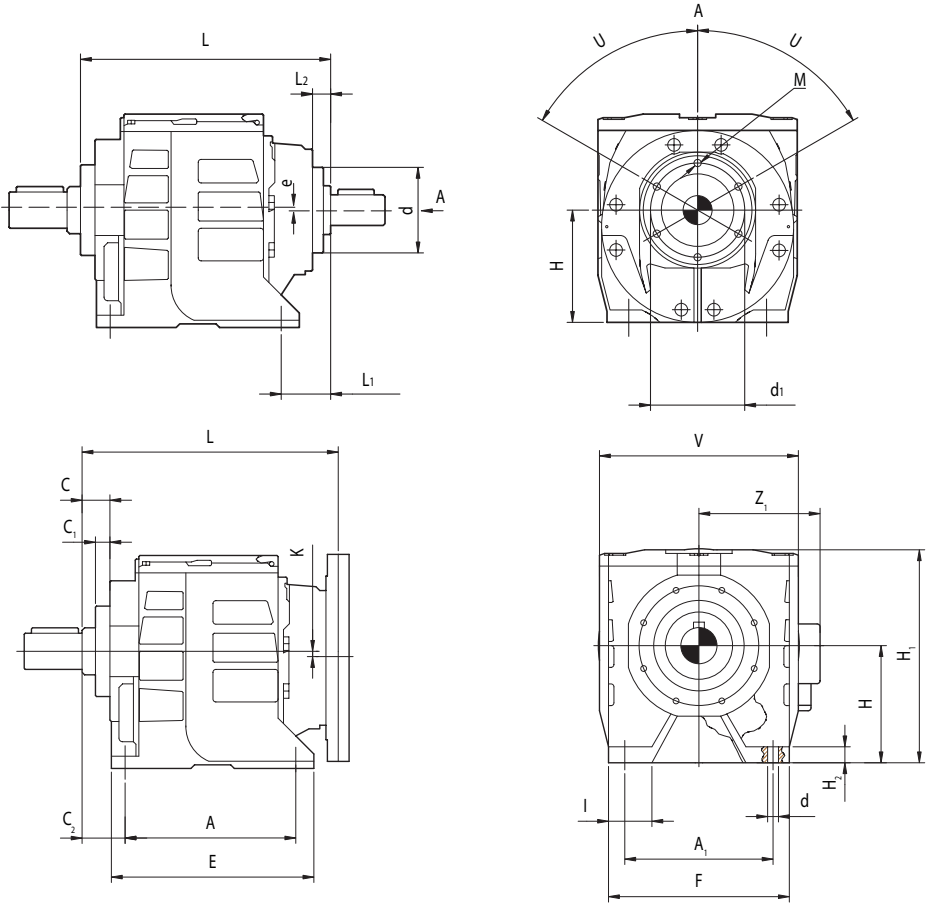
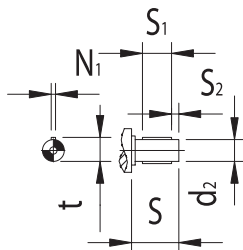


4.1.5. Размеры


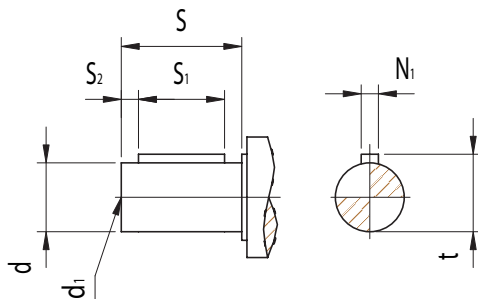
Размеры Габарит	L	L ₁	L ₂	d	H	M(болт)	d _i	U	C	C ₁	C ₂	A	E	e	V	I	A ₁	F	H ₁	H ₂	H ₃	d ₂
RD 02	140	25	13	52g6	55,5	M5x16	60	60°	13	9	20	95	115	4,5	100	23	80	96	111	6,5	60	9
RD 03	143	28	13	52g6	55,5	M5x16	60	60°	13	9	20	95	115	4,5	100	23	80	96	111	6,5	60	9
RD 12	151	23	13	60g6	70	M6x12	70	55°	10	9	18	110	132	5	140	38	110	135	131	8	75	9
RD 13	161	33	13	60g6	70	M6x12	70	55°	10	9	18	110	132	5	140	38	110	135	131	8	75	9
RD 22	190	35	15,5	70g6	84	M8x10	85	60°	13	11	25	130	153	6	155	37	110	140	158	10	90	9
RD 23	208	53	15,5	70g6	84	M8x10	85	60°	13	11	25	130	153	6	155	37	110	140	158	10	90	9
RD 32	220	25	15,5	70g6	106,5	M8x15	85	60°	13	11	30	165	195	8,5	190	44	135	173	198	14	115	11,5
RD 33	253	58	15,5	70g6	106,5	M8x15	85	60°	13	11	30	165	195	8,5	190	44	135	173	198	14	115	11,5
RD 42	265	40	15,5	80g6	120,5	M8x16	100	60°	15	13	30	195	221	9,5	215	50	150	195	222	15	130	13,5
RD 43	305	80	15,5	80g6	120,5	M8x16	100	60°	15	13	30	195	221	9,5	215	50	150	195	222	15	130	13,5
RD 52	322	82	22	120g6	140	M10x25	140	60°	18	14	35	205	254	10,5	284	77	170	254	255	20	140	18
RD 53	322	82	22	120g6	140	M10x25	140	60°	18	14	35	205	254	10,5	284	77	170	254	255	20	140	18
RD 62	379	79	22	120g6	180	M10x25	140	60°	18	14	40	260	260	12	340	82	215	300	302	24	180	18
RD 63	379	79	22	120g6	180	M10x25	140	60°	18	14	40	260	260	12	340	82	215	300	302	24	180	18

Размеры выступающего входного вала

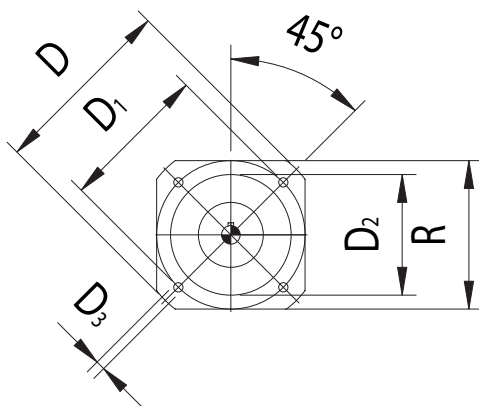


Габарит	Размеры	N_1	t	S	S_1	S_2	d_2
RD 02 / RD 03		4	12,5	23	15	4	11h6
RD 12 / RD 13		5	16	30	25	2,5	14h6
RD 22 / RD 23		6	21,5	40	30	5	19h6
RD 32 / RD 33		8	27	50	40	5	24h6
RD 42 / RD 43		8	31	60	50	5	28h6
RD 52 / RD 53		10	41	80	60	10	38h6
RD 62 / RD 63		14	51,5	100	80	10	48h6

Размеры выходного вала



Габарит	Размеры	S	S_1	S_2	d	d_1	N_1	t
RD 02 / RD 03	AU17	35	25	5	∅17h6	M6x16	5	19
	AU20	40	30	5	∅20h6	M6x16	6	22.5
RD 12 / RD 13	AU20	40	30	5	∅20h6	M6x16	6	22.5
	AU25	50	40	5	∅25h6	M6x16	8	28
RD 22 / RD 23	AU25	50	40	5	∅25h6	M6x16	8	28
	AU30	60	40	10	∅30h6	M10x22	8	33
RD 32 / RD 33	AU30	60	40	10	∅30h6	M10x22	8	33
	AU35	70	50	10	∅35h6	M10x22	10	38
RD 42 / RD 43	AU35	70	50	10	∅35h6	M10x22	10	38
	AU40	80	60	10	∅40h6	M12x28	12	43
RD 52 / RD 53	AU40	80	60	10	∅40h6	M12x28	12	43
	AU50	100	90	5	∅50h6	M16x36	14	53,5
RD 62 / RD 63	AU50	100	90	5	∅50h6	M16x36	14	53,5
	AU60	120	110	5	∅60h6	M20x42	18	64

Размеры выходного фланца (B5)


Габарит	Размеры					
		D	D ₁	D ₂	D ₃	R
RD 02 / RD 03	DFU120	Ø120	Ø100	Ø90h7	Ø9 (4)	100
	DFU140	Ø140	Ø115	Ø95h7	Ø9 (4)	115
	DFU160	Ø160	Ø130	Ø110h7	Ø9 (4)	130
RD 12 / RD 13	DFU120	Ø120	Ø100	Ø90h7	Ø9 (4)	100
	DFU140	Ø140	Ø115	Ø95h7	Ø9 (4)	115
	DFU160	Ø160	Ø130	Ø110h7	Ø9 (4)	130
RD 22 / RD 23	DFU140	Ø140	Ø115	Ø95h7	Ø9 (4)	115
	DFU160	Ø160	Ø130	Ø110h7	Ø9 (4)	130
	DFU200	Ø200	Ø165	Ø130h7	Ø11 (4)	165
RD 32 / RD 33	DFU160	Ø160	Ø130	Ø110h7	Ø9 (4)	135
	DFU200	Ø200	Ø165	Ø130h7	Ø11 (4)	165
	DFU250	Ø250	Ø215	Ø180h7	Ø13 (4)	215
RD 42 / RD 43	DFU200	Ø200	Ø165	Ø130h7	Ø11 (4)	165
	DFU250	Ø250	Ø215	Ø180h7	Ø13,5 (4)	215
	DFU300	Ø300	Ø265	Ø230h7	Ø17 (4)	265
RD 52 / RD 53	DFU250	Ø250	Ø215	Ø180h7	Ø13,5 (4)	215
	DFU300	Ø300	Ø265	Ø230h7	Ø17 (4)	265
	DFU350	Ø350	Ø300	Ø250h7	Ø17,5 (4)	300
RD 62 / RD 63	DFU250	Ø250	Ø215	Ø180h7	Ø13,5 (4)	215
	DFU300	Ø300	Ø265	Ø230h7	Ø17 (4)	265
	DFU350	Ø350	Ø300	Ø250h7	Ø17,5 (4)	300

Входные присоединительные размеры редукторов соответствуют DIN (раздел 1.2)
 По вопросам связанным с возможностью поставки редукторов с тем или иным входным исполнением просим связаться со специалистами ЗАО «НТЦ «Приводная Техника».