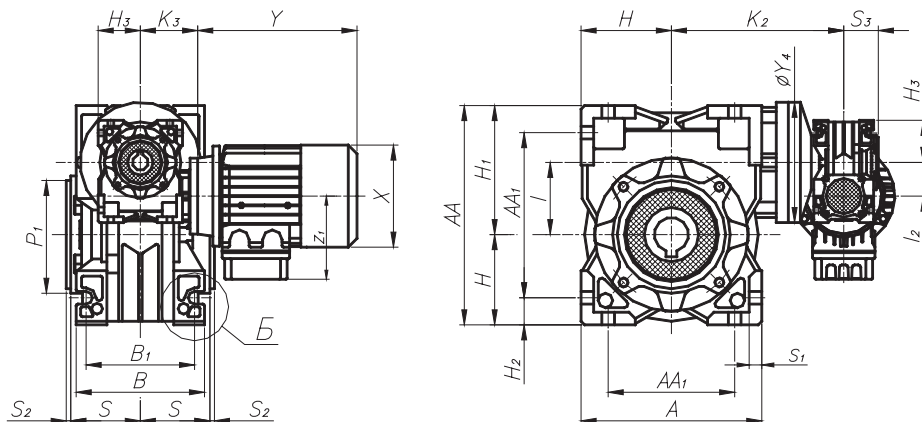
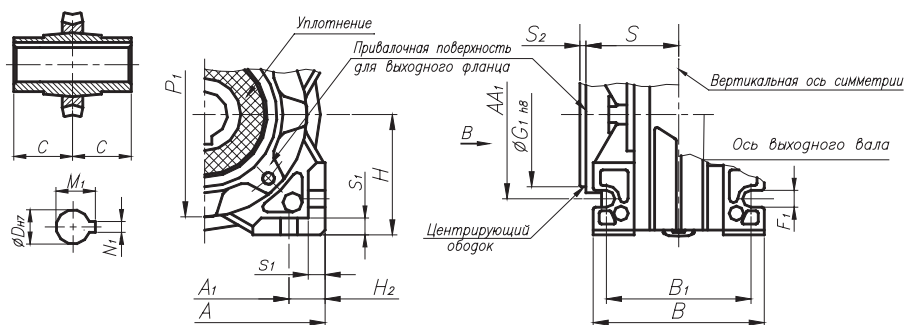


3.2.4. Размеры



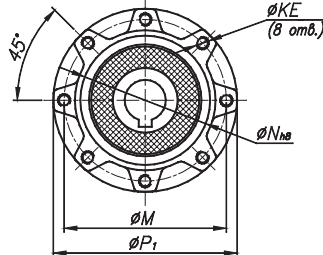
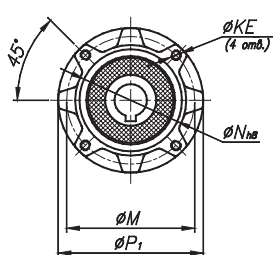
Вид В



Крепежные отверстия для фланцев

SRT .../40, .../50

SRT .../60, .../70, .../85, .../110



Обратите внимание: у SRT/RT 40/85 размер С меньше суммы размеров S+S2.

| Размеры \ Тип МР | SRT/RT 28/28 | SRT/RT 28/40 | SRT/RT 28/50 | SRT/RT 28/60 | SRT/RT 40/70 | SRT/RT 40/85 | SRT/RT 50/110 | |
|------------------|------------------|-------------------|--------------------|-------------------|-------------------|-------------------|--------------------|--------------------|
| A | 80 | 100 | 120 | 144 | 172 | 206 | 225 | |
| A ₁ | 54 | 70 | 80 | 100 | 120 | 140 | 170 | |
| AA | 97 | 121,5 | 144 | 174 | 205 | 238 | 295 | |
| AA ₁ | 71 | 91,5 | 104 | 130 | 153 | 172 | 210 | |
| B | 53 | 71 | 85 | 100 | 112 | 130 | 144 | |
| H | 40 | 50 | 60 | 72 | 86 | 103 | 127,5 | |
| H ₁ | 57 | 71,5 | 84 | 102 | 119 | 135 | 167,5 | |
| H ₃ | 40 | 40 | 40 | 40 | 50 | 50 | 60 | |
| K ₃ | 57,5 | 57,5 | 57,5 | 57,5 | 70,5 | 70,5 | 83 | |
| I | 28 | 40 | 50 | 60 | 70 | 85 | 110 | |
| I ₂ | 28 | 28 | 28 | 28 | 40 | 40 | 50 | |
| S | 27,5 | 38,5 | 46,5 | 57 | 57 | 67 | 74 | |
| S ₂ | 2,5 | 2,5 | 3 | 3 | 3 | 3 | 3,5 | |
| ∅Y ₄ | 80 | 90 | 90 | 90 | 120 | 120 | 120 | |
| K ₂ | 79,5 | 99,5 | 129 | 145,5 | 143,5 | 164,5 | 203 | |
| Z ₂ | 8 | 9 | 10 | 12 | 12 | 14 | 18 | |
| Лапы | B ₁ | 44 | 60 | 70 | 85 | 90 | 115 | |
| | F ₁ | 7 | 7 | 9 | 9 | 11 | 15 | |
| | s ₁ | 6 | 7 | 8 | 10 | 11 | 13 | |
| | H ₂ | 13 | 15 | 20 | 22 | 26 | 42,5 | |
| Выходной вал | C | 30 | 41 | 49 | 60 | 60 | 61* | |
| | ∅D _{H7} | 14 | 19 | 24 | 25 | 28 | 32 | |
| | M ₁ | 16,3 | 21,8 | 27,3 | 28,3 | 31,3 | 35,3 | |
| | N ₁ | 5 | 6 | 8 | 8 | 8 | 10 | |
| Выходной фланец | ∅M | 65 | 75 | 85 | 95 | 115 | 130 | |
| | ∅KE | M6x10 (4 отв.) | M6x8,5 (4 отв.) | M8x10 (4 отв.) | M8x16 (8 отв.) | M8x16 (8 отв.) | M10x18 (8 отв.) | M10x21 (8 отв.) |
| | ∅N _{H8} | 55 | 60 | 70 | 80 | 95 | 110 | 130 |
| | ∅P ₁ | 75 | 86 | 100 | 110 | 130 | 160 | 200 |

* Обратите внимание: у SRT/RT 40/85 размер C меньше суммы размеров S+S₂.



ВНИМАНИЕ: Габаритные размеры X, Y, Z (стр. 276) могут отличаться в зависимости от типа применяемого электродвигателя и его аксессуаров (принудительное охлаждение, встроенный тормоз, и т.д.). Входные присоединительные размеры редукторов соответствуют DIN (раздел 1.2).

По вопросам связанным с возможностью поставки редукторов с тем или иным входным исполнением просим связаться со специалистами ЗАО «НТЦ «Приводная Техника» .